

# スーパーゾル クセノンピンスポット

## 1003SR型

(スイッチング整流器)

## 取扱説明書

**USHIO**  
U-TECH INC.

## 1. 概 要

本取扱説明書はスパーゾルクセノンピンスポット1003SR型の主要装置の組立および光学調整等を明記したものであり、下記説明書を熟読の上ご使用下さい。

## 2. 定 格

### 入力側

- |             |                       |
|-------------|-----------------------|
| 1. 相 数      | 単 相                   |
| 2. 周 波 数    | 50/60 HZ              |
| 3. 電 圧      | 200/220/240/100/120 V |
| 4. 使用可能電圧範囲 | 180～264 V/90～132 V    |
| 5. 定格入力     | 2.3 KVA (最大)          |
| 6. 電 流      | 12/20 A               |

### 出力側

- |       |             |
|-------|-------------|
| 出力電圧  | 24 V D.C    |
| 出力電流  | 30～45 A D.C |
| 無負荷電圧 | 約 100 V D.C |

## 3. 構 成

- |              |             |           |
|--------------|-------------|-----------|
| 1. 使用ランプ     | UXL-1000PR  | 1         |
| 2. 本 体       | XPS-1003SR  | 1         |
| 3. 整流器       | KSX-45MHXC6 | 1         |
| 4. 反射鏡       | XPM-1K      | 1         |
| 5. カラーチェンジャー | XCC-6XB-8"B | 1 (オプション) |

## 4. 主要装置の組立及び取付順序

### (1) 本体とスタンドの組立 ( Fig. 7 )

スタンド⑤⑨に本体のアームのスタンド受け部⑤⑧へ差込んで固定して下さい。

スタンドを伸縮される場合には⑤⑦降下防止リングで位置を決めてから固定ノブ④③をゆるめて下さい。本体が重いので充分注意して下さい。

### (2) カラーチェンジャーの取付 ( Fig. 7 )

カラーチェンジャーを取付ける場合にはカラーチェンジャー取付溝④⑨に差込み、ネジで締

めて下さい。

(3) 反射鏡の取付 ( Fig . 4 , 7 , 10 )

本体の上部カバー④と左右のドア⑤を取り外して下さい。

反射鏡固定枠⑥に反射鏡を押込み、反射鏡止めビス⑦で固定して下さい。

(4) クセノンランプの取付 ( Fig . 1 , 10 , 11 )

ランプの取付方向は⊕側 ( 電極の太い方 ) が本体の後部に、そして⊖側電極の細い方 ) が本体の前部に位置する方向で取付けます。

最初にランプ⊕側の口金をチャックに差込み、完全にチャック締付ナット⑧で固定します。次にランプ⊖側のリード線の先の端子を本体の⊖側接続ボルトに差込み、ランプに付属している固定ナットで完全に固定して下さい。

(5) 本体のバランス調整 ( Fig . 9 )

本体のバランス調整は本体固定板を固定しているボルト⑦4ヶ所をゆるめ、本体を前後に移動して下さい。バランスのとれた位置決定後、ボルトを締めて下さい。

5. 結 線 ( Fig . 2 )

(1) 本体と整流器の結線は別紙配線系統図 ( Fig . 2 ) 通りにして下さい。

本体と整流器との接続はメタルコネクター接続となっています。

(2) 各点灯装置のアースは必ずとって下さい。

6. 整流器の設置と使用電圧の切替 ( Fig . 2 )

(1) 整流器を設置する場合、整流器の側面後面より強制換気を行っておりますので壁面等より 100 mm 以上離して下さい。

(2) 整流器の入力メイン電圧切替え ( 100V・200V ) は整流器正面の蓋を開いた所にあります。入力電圧に合わせて切替えて下さい。( 出荷時は 200V 側にスイッチが切替えてあります。)

F<sub>1</sub> , F<sub>2</sub> : 電源ヒューズ 20A

S<sub>1</sub> : 100V LINE , 200V LINE 切替スイッチ

S<sub>2</sub> : 100V , 120V 切替スイッチ

TCH : 200V , 220V , 240V 切替ロータリースイッチ

〔例〕 入力電圧 200V の場合

1. S<sub>1</sub> スイッチを 200V LINE にセットして下さい。

2. TCH ロータリースイッチは▼印の所に 200V が位置するようにセットして下さい。

(2) 直流電線の結線を確認して下さい。

本体内のランプの⊕⊖側をテスターで確認して下さい。

(3) 本体内のランプ冷却用ブローモーターが回転し、ランプを冷却しているか確認して下さい。

## 8. 点 灯 ( Fig.7 )

(1) 本体の電源スイッチ⑮をONにして下さい。

(2) 点灯押釦スイッチ⑳を押して下さい。ランプ両極間にスパークを生じて点灯します。

注) 点灯中のランプを直視してはいけません。

## 9. ランプの電流調整 ( Fig.6 )

クセノンランプ 1 KWの適正使用電流範囲は 32 ~ 40 A です。

整流器の出力電流調整器で電流の調整をします。

## 10. 光学調整 ( Fig.7, 11 )

(1) 光学調整を行う際には低電流にして下さい。

(2) カッター⑤、アイレスシャッター④を全開にし、③のドーサーカッターも全開にします。

(3) ランプの左右調整つまみ⑯、上下調整つまみ⑰、前後調整つまみ⑱によって光の分布等を調整します。

(4) この調整でも均一に光の分布ができない場合、または極端に照度が低い場合は別項の反射鏡の集光調整要領を参考に再度調整して下さい。

## 11. ズームレンズの調整 ( Fig.8 )

(1) ズームハンドル㉔をランプ側に引きズームワイヤー巻取ハンドル㉕を廻してピントを合わせ、ズームハンドル㉔をカラーチェンジャー側に出してズーム調整つまみ㉖を廻して最小径のピントを合わせます。

(2) ズームの補正はズームハンドル㉔を中央に置き、ズームワイヤー巻取ハンドル㉕を廻して再度修正します。

## 12. 消 灯 ( Fig.7 )

(1) ランプを消灯する場合には灯体の㉗スイッチをOFFにして下さい。

(2) 消灯直後 5 分間だけブローによってランプを冷却して下さい。

### 13. カラーチェンジャーの使用 ( Fig. 7, 8 )

- (1) カラーチェンジャーを使用する時は本体のカラーチェンジャー取付溝④に差込み固定して下さい。
- (2) カラーチェンジャーの任意のカラーシート枠のレバーを下に押しとカラーシート枠は順に上にあがります。

### 14. クセノンアーク安定用マグネットの位置調整 ( Fig. 4 )

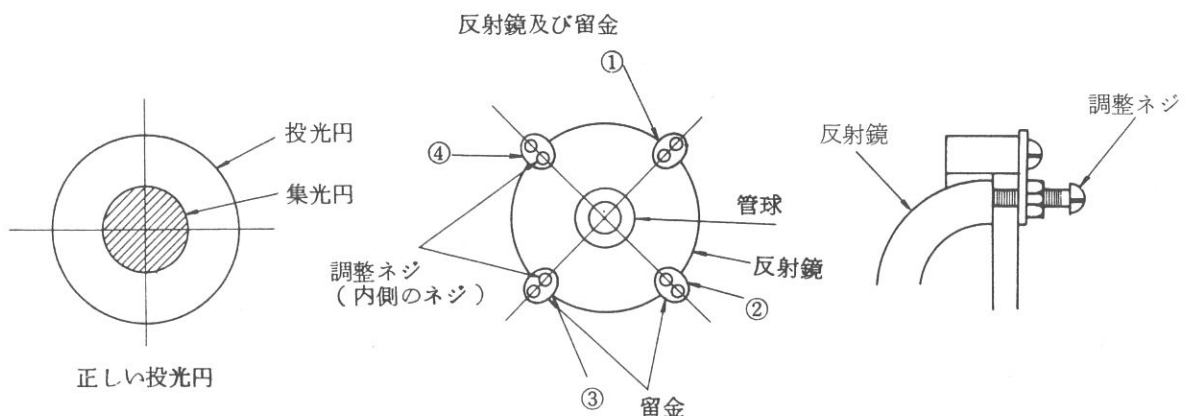
このマグネットは安定したクセノンアークを保つ為に必要なものです。

- (1) 点灯後、クセノンアークが上か下にかたよっている場合はクセノンアークが水平になるよう反射鏡の後にある安定用マグネット⑫の位置を調整して下さい。

### 15. 反射鏡の集光調整要領 ( 投光円を集光した状態で調整を行う ) ( Fig. 4, 10, 11 )

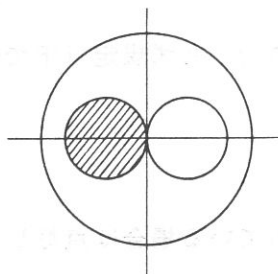
ランプの調整を行っても集光の中心が投光円の中心にこない場合、光の分布 ( 分布率 50 % ) が均一にならない場合 ( 片方に光が集まっていることを云う )、極端に照度が低い場合のみ行います。

調整要領は下図のように、反射鏡留金及び調整ネジ⑬ ( 反射鏡の周囲に 4 カ所ある ) で反射鏡を押すことで調整します。この調整は設置する場合、または反鏡を交換する場合以外は調整する必要はありません。



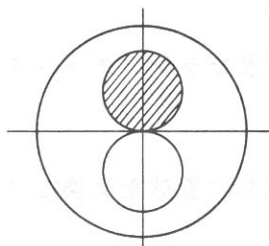
正規の集光状態の場合は上図の状態です。

ランプを前後に移動しても ( ⑬のノブを調整 ) 集光円が投光円のほぼ中央にあること。上記の様にランプを前後に移動すると、集光円が中央より移動してしまう場合には次に述べる方法で調整して下さい。



左右集光の場合

集光円が斜線のようになった場合、前ページ①及び②の調整ネジを押して調整します。逆に実線のようになった場合には、前ページ左図③及び④の調整ネジを押します。



上下集光の場合

上下に集光し、斜線のようになった場合は、前ページ②及び③の調整ネジを、実線の場合は①及び④の調整ネジを押す。

## 16. 保守・点検及び操作上の注意

- (1) 反射鏡、ランプ、レンズは常にゴミ及び油が着いていないよう注意してアルコールでふいて下さい。
- (2) アイレスシャッター使用上の注意 ( Fig. 2, 3 )  
アイレスシャッター④で光を絞って消す場合は、必ず速やかに Cutter ⑤を閉めて下さい。  
光線が強いためアイレスシャッターを傷める恐れがあります。
- (3) ドーサーCutter ③は光のフェードイン・フェードアウト用に使用出来ます。

## 17. 保管及び整備

- (1) 長期間使用しない時は必ずランプをはずし、安全に保管して下さい。
- (2) 長期間保管して使用する場合は必ず使用前に設置時と同様取扱い説明に従って点検して下さい。

## 18. クセノンランプの取扱いについて

- (1) 管球の持運びは必ず保護ケースにセットしたままで行って下さい。
- (2) 管球のガラス壁に手を触れると、ナトリウム等の還元性物質が附着し、失透を起しますので手を触れた場合及び水、油、ほこり等のついた時は必ずアルコールで清掃して下さい。
- (3) 管球の⊕極は電極の太い方です。もし逆極性に接続しますと、短時間に電極が溶解します。

- (4) 管球は規定以上の電流を流すと破損の恐れがありますので、必ず規定以下で使用して下さい。

UXL-1000PR (35~40A)

- (5) 管球は強性空冷型ですから、空冷用ファンモーターが止っている場合は点灯しないで下さい。点灯すると破損の危険があります。
- (6) 点灯中は紫外線が出ていますので、直視しないで下さい。
- (7) 点灯中は、大電流が流れていますので、管球の締付ナット及びランプチャック脱着ナットをしっかり締付けて下さい。
- (8) 管球を長時間使用し、下記の現象が現われ始めましたら直ちに管球を交換して下さい。
- ・電極の先端が徐々に消耗して画面にちらつきが出る。
  - ・電極が除々の蒸発により、ガラス面が黒化し、照度が低下する。
  - ・陰極の先端の消耗によってランプ電圧が規格の最大値より上昇した場合。
  - ・点灯の際、電極間でスパークしても容易に点灯しない。

## 19. 反射鏡、レンズの取扱いについて

反射鏡、レンズの表面はいつも清潔にして下さい。

アルコールで拭くと美しくなります。清掃中は電源を入れしないで下さい。



## 故 障 と 対 策

現 象	原 因	点 検 箇 所	対 策
ランプが放電しない。	電圧が投入されていない。	電源スイッチが投入されているか調べる。 電源スイッチのヒューズが溶断しているか調べる。	電源スイッチを投入する。 規格ヒューズに取替える。
	整流器が動作していない。	整流器の電源スイッチがONになっていない。	整流器の電源スイッチを調べONにする。
スターターが動作しない。  正常な時は本体の点火釦スイッチを押すと「ジー」という高周波パルス電圧の発生音がする。	電気回路の接触不良または断線。	本体の中継端子台の間に電圧100Vが投入されているか調べる。	電圧が投入されていない場合は整流器の電源側を調べる。
		スターターの不良	良品と交換する。
	整流器の出力側⊕⊖間の電圧がD.C 110Vよりかなり低い。	各機器の端子台の接続部を調べる。	接触不良箇所を修理する。
スターターは正常に動作しているがランプが点灯しない。	ランプの寿命。	ランプの電極間に高周波パルス電圧が飛んでいる。	新しいランプと交換する。
	整流器の出力(電流)調整器の指針低い値の位置にある。	出力(電流)調整器の指針の位置を確認する。	指針の位置を右方向に廻し位置を変える。 (定格電流40A)
	出力側⊕⊖の電線の接触不良またはランプの接続部の接触不良。	各接続部を確認する。	接触不良箇所修理する。

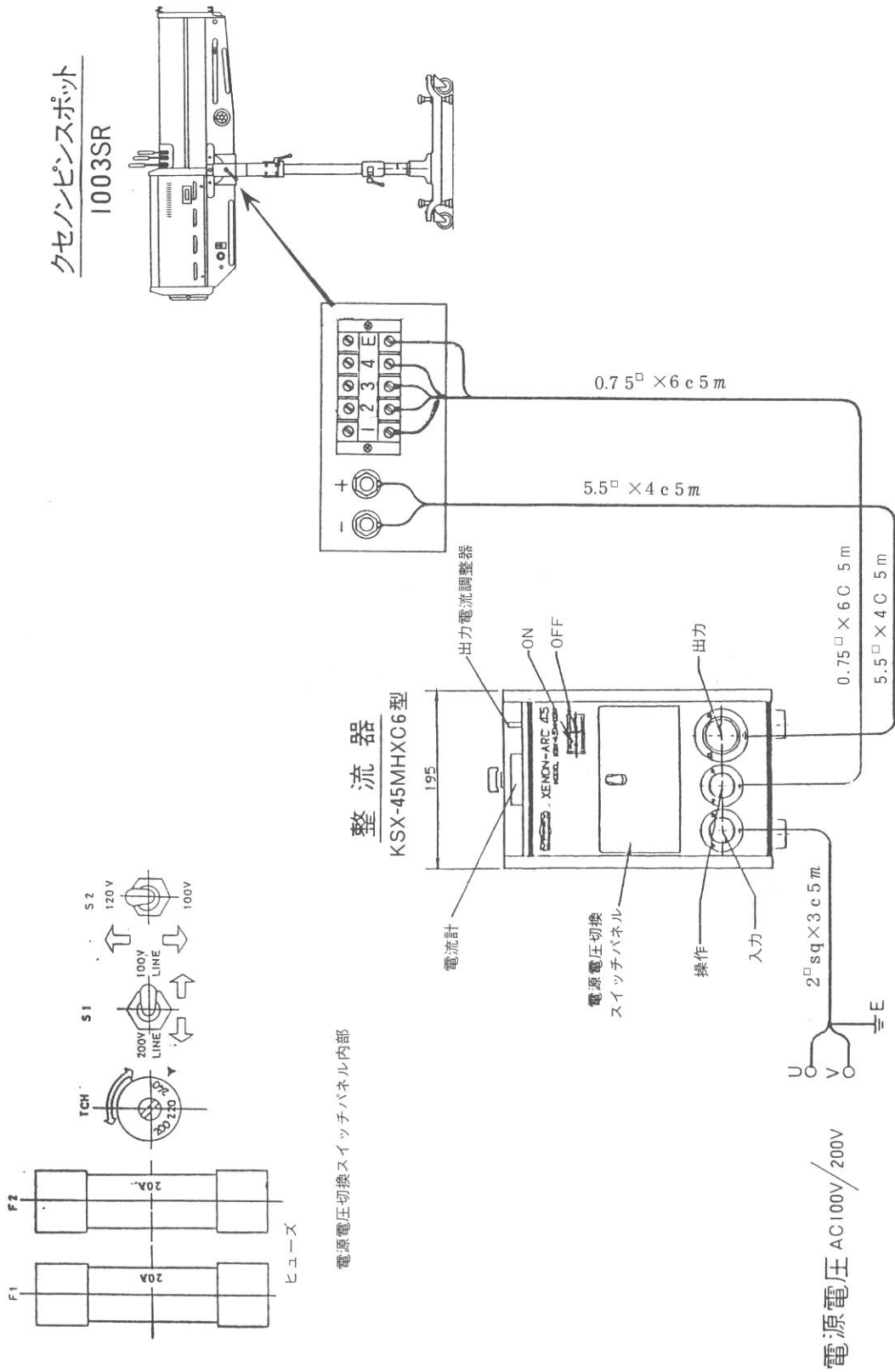


## 本 体 部 品 リ ス ト

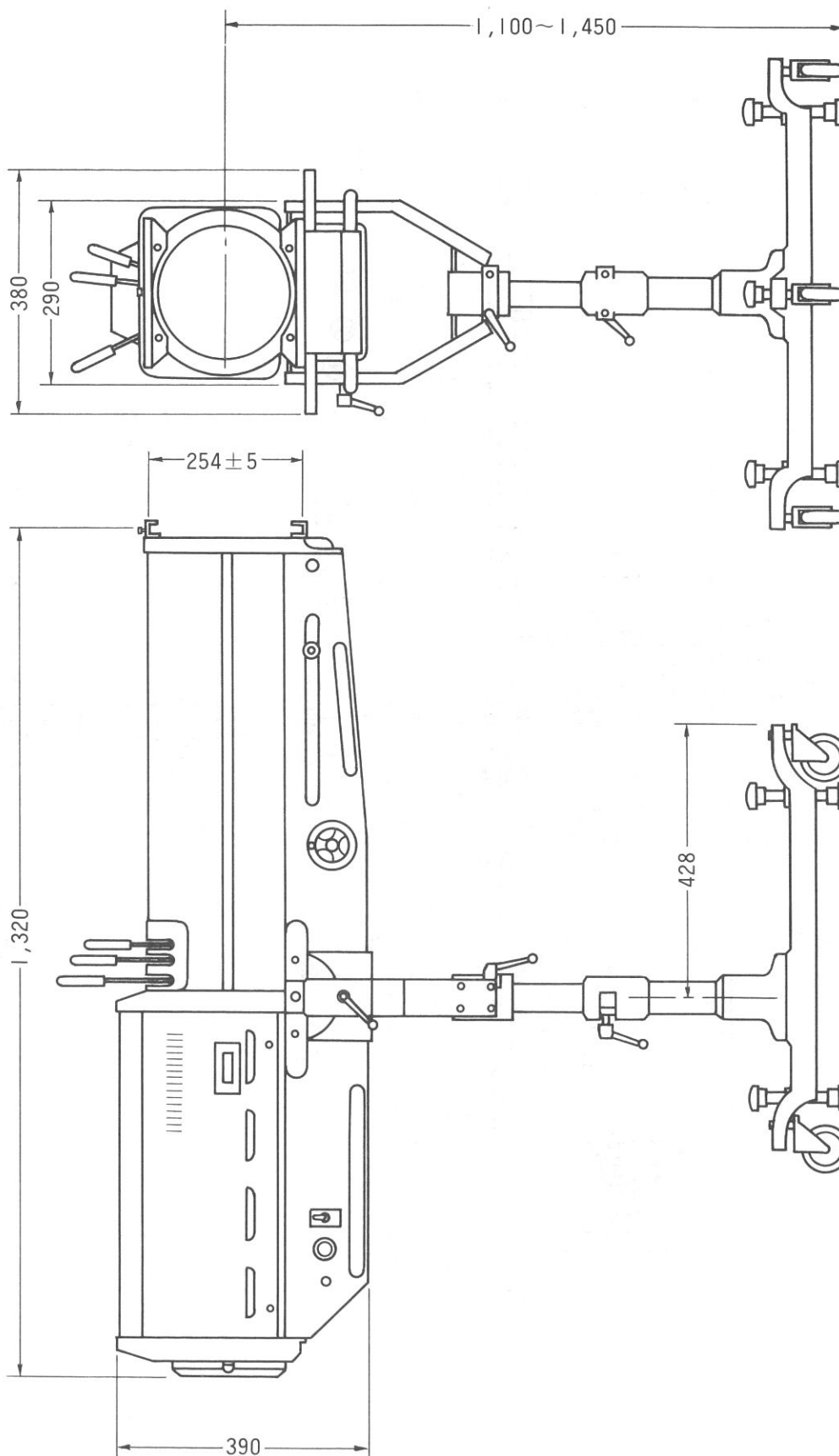
標数	部 品 名	部 品 番 号	標数	部 品 名	部 品 番 号
1	ズームレンズ(前玉)	1003SR- 1	32	⊖側固定ナット	1003SR- 32
2	ズームレンズ(後玉)	" - 2	33	ガイド プーリー	" 33
3	ドーナツカッター XDC-321P	" - 3	34	ガイド プーリー	" 34
4	アイレスシャッター XI-12P	" - 4	35	焦点調整ハンドル	" 35
5	カッター XC-321P	" - 5	36	ズーム ワイヤ	" 36
6	スプリング	" - 6	37	ズーム ナイロンストッパー	" 37
7	六角ボルト(バランス調整用)	" - 7	38	ズーム ハンドル	" 38
8	⊖極リード線	" - 8	39	ガイド プーリー	" 39
9	窓ガラス	" - 9	40	ズーム スプリング	" 40
10	反射鏡、XPM-1K	" -10	41	ガイド プーリー	" 41
11	クセノンランプ UXL-1000PR	" -11	42	ズーム調整ツマミ	" 42
12	アーク安定マグネット	" -12	43	パイプ固定用ハンドル	" 43
13	チャック	" -13	44	キャスター	" 44
14	スプリング	" -14	45	ランプハウスダクト	" 45
15	ランプ上下調整ツマミ	" -15	46	端子盤	" 46
16	ランプ左右調整ツマミ	" -16	47	前カバー	" 47
17	チャック アセンブリ	" -17	48	締付ネジ	" 48
18	チャック締付ナット	" -18	49	カラーチェンジャー取付溝	" 49
19	ランプ前後調整ツマミ	" -19	50	本体ドア(50R, 50L)	" 50R/L
20	スプリング	" -20	51	反射鏡固定枠	" 51
21	操作用取手	" -21	52	反射鏡止メビス及び調整ネジ	" 52
22	冷却ファンモーター C-20BF-60	" -22	54	本体固定板	" 54
23	本体パイロットランプ	" -23	55	本体上下固定用ハンドル	" 55
24	点灯押釦 ABN-110	" -24	56	アーム	" 56
25	本体電源スイッチ WD-1211	" -25	57	落下防止リング	" 57
26	カラーチェンジャー XCC-6XB-8" B	" -26	58	スタンド受け部	" 58
27	冷却ファンモーター C-20BF-60	" -27	59	スタンド	" 59
28	スタータ SS-80GRX	" -28	60	スタンド固定ネジ	" 60
29	ストッパー	" -29	61	⊖中継端子	" 61
30	バランス調整板	" -30	62	⊕中継端子	" 62
31	リレーレンズ	" -31	63	冷却ファン用コネクター	" 63



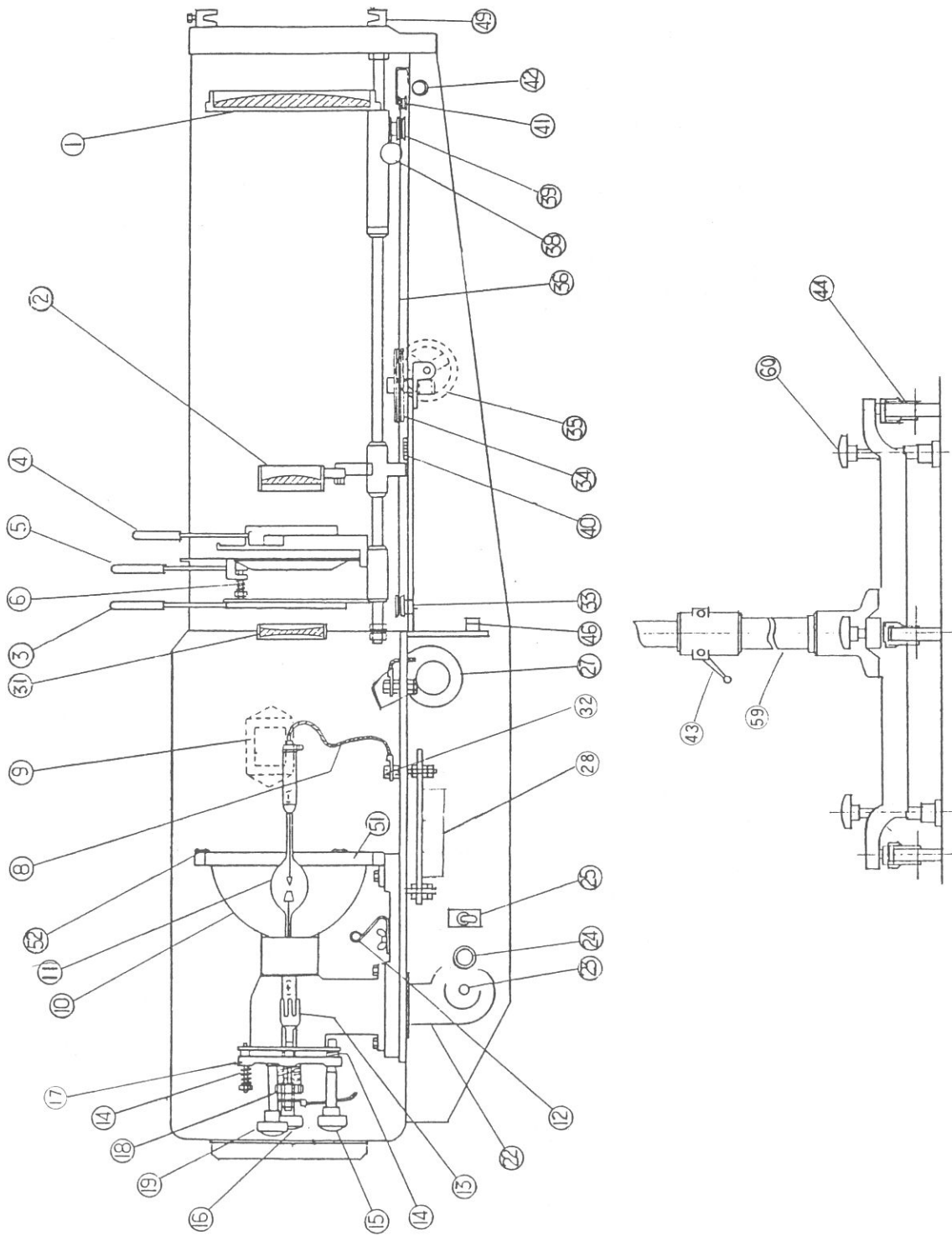
# 1003S 型配線系統図(Fig 2)



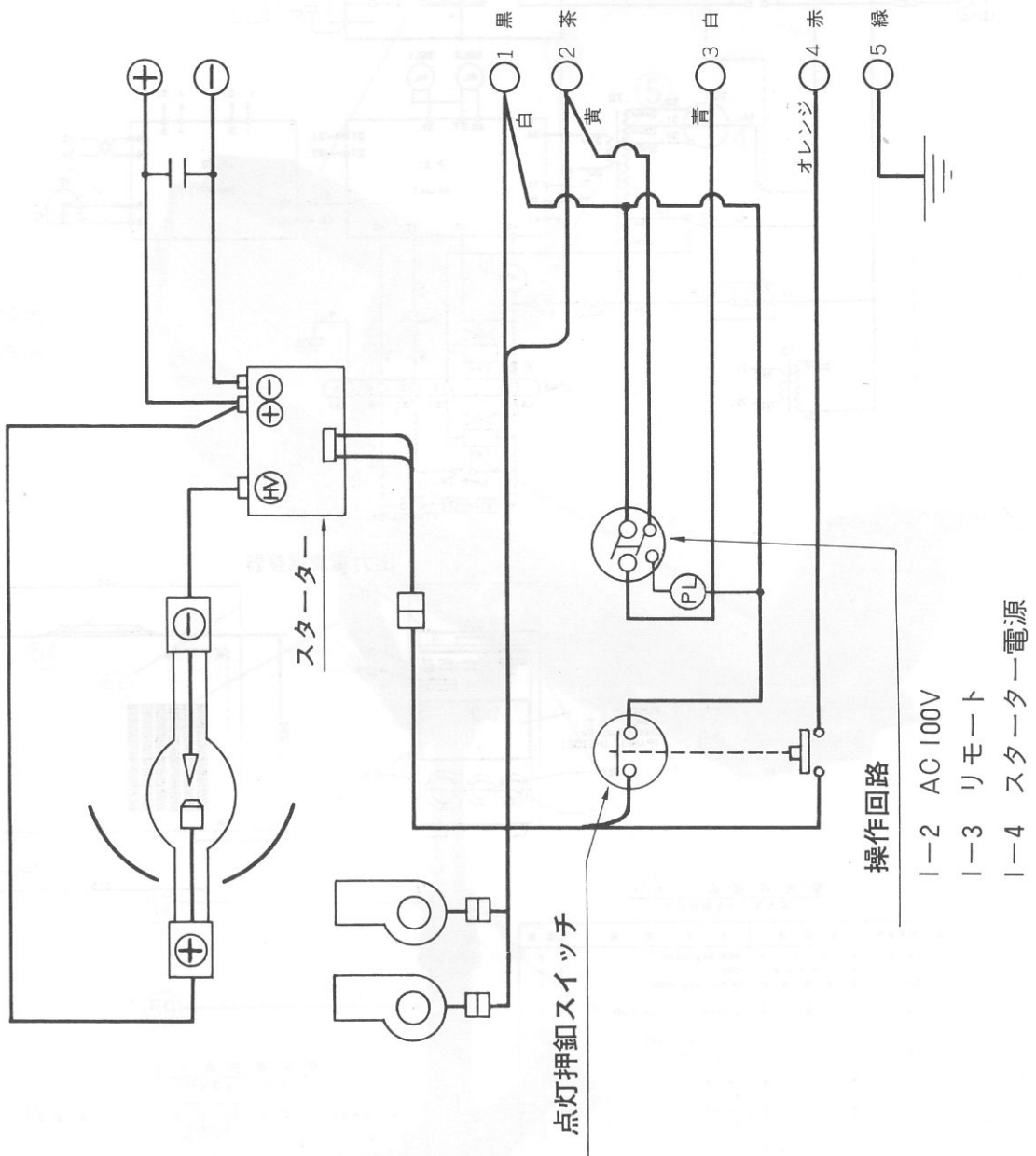
本体外觀寸法図(Fig 3)



本体断面图 (Fig. 4)

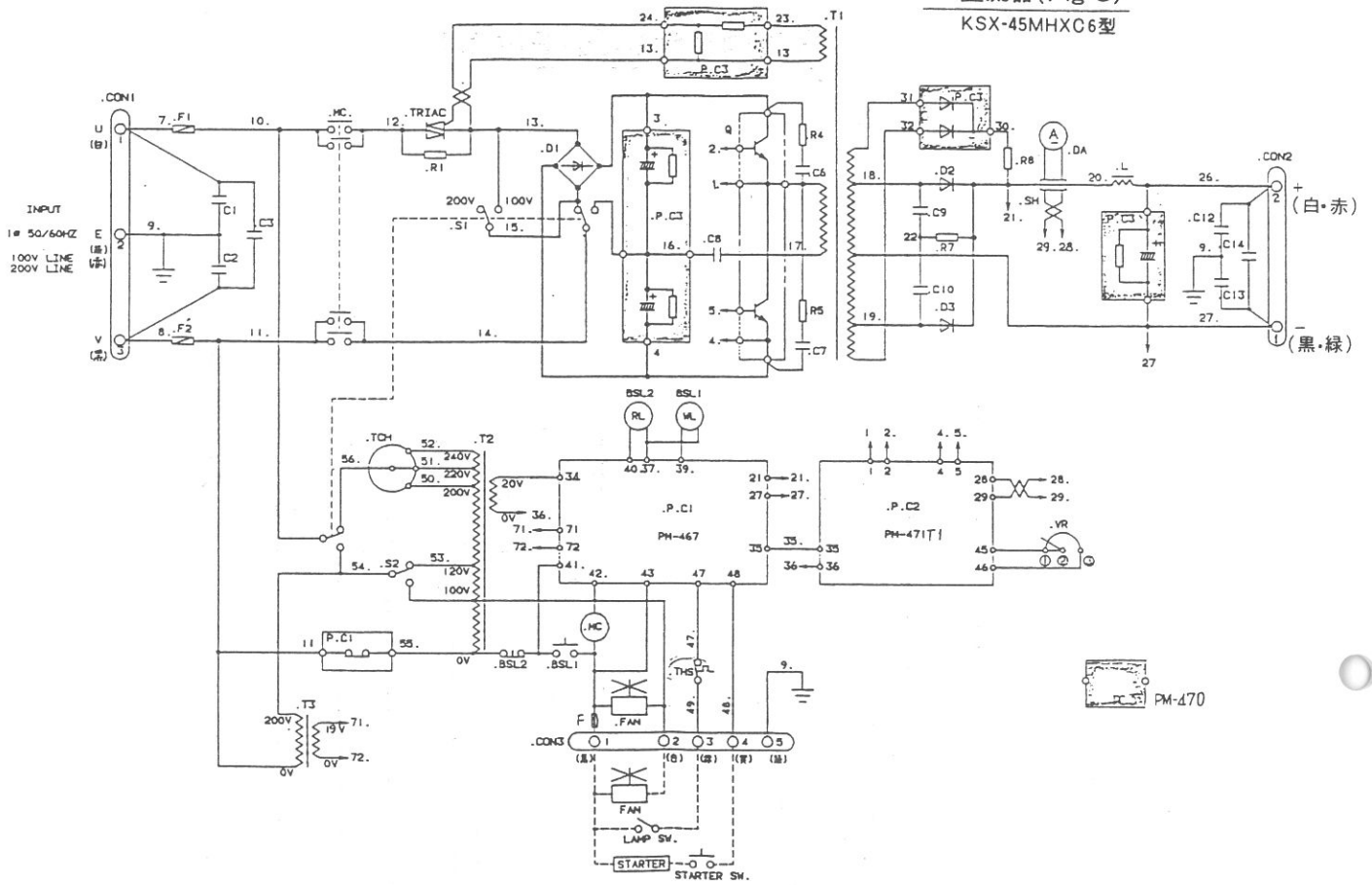


本体内部配線図 (Fig 5)

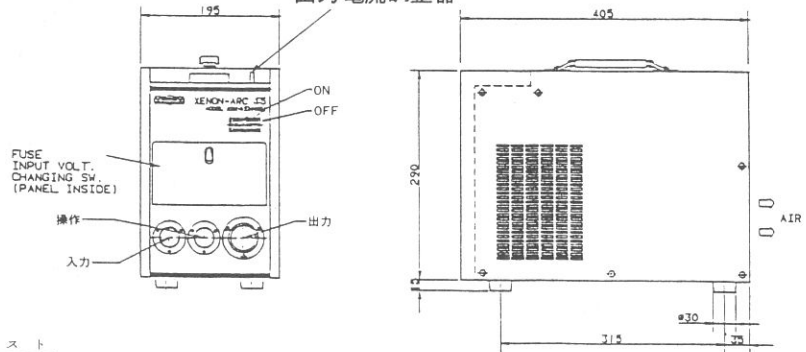


整流器(Fig 6)

KSX-45MHC6型



出力電流調整器



整流器部品リスト  
KSX-45MHC6

No	器具番号	部品名	形式 定格	数量
1	F1-2	ヒューズ	FGB 30A 250V	2
2	CH3	ヒューズホルダー	CH3	2
3	DA	直流電流計	DCF-5 60A/60MV	1
4	SH	分岐器	A-TYPE 60A/60MV	1
5	S1	スイッチ	S-32-6NAT 3PDT	1
6	S2	スイッチ	S-2B 1PDT	1
7	BSL1	照光式押ボタン	LB15SKS1	1
8	BSL2	照光式押ボタン	LB15SKS1	1
9	TCH	タップ切換器	SJ-2875	1
10	MC	電磁接触器	G2J-4412T AC100V	1
11	THS	温度スイッチ	OHD-90B 90 OFF	1
12	VR	可変抵抗器	RV24YN15SB 025W 10KΩ	1
13	A1	抵抗器	GG 10W 10Ω	1
14	R4-5	抵抗器	GG 20W 10Ω	2
15	R7	抵抗器	ERG-3ANJ 100 3W 10Ω	1
16	R8	抵抗器	GG 30W 300Ω	1
17	C1-2	コンデンサ	DE7100F222MVA1 250V .0022μF	2
18	C3	コンデンサ	ECQE 6104MZ 630V .01μF	1
19	C6-7	コンデンサ	ECWH6H562JD 600V .0056μF	2
20	C8	コンデンサ	ECWF29405JASAC 290V .4μF	2
21	C9-10	コンデンサ	ECWH6H562JD DC 600V .0056μF	2
22	C12-13	コンデンサ	DE7100F222MVA1 250V .0022μF	2
23	C14	コンデンサ	ECQE 6104MZ DC 630V .01μF	1

整流器部品リスト  
KSX-45MHC6

No	器具番号	部品名	形式 定格	数量
1	Q	トランジスタ	QM50DY-H	1
2	D1	ダイオード	S25VB60 VRM 600V	1
3	D2-3	ダイオード	40C1S30	2
4	TRIAC	トライアック	TG25C60	1
5	FAN	冷却扇	4900 ヘープ AC100V	1
6	T1	実圧器	SF1A-	1
7	T2	実圧器	SF1A-7451	1
8	T3	実圧器	SF1A-7471	1
9	L	リアクトル	SF1A-5491A WO-692	1
10	P-C1	ブリッジ板	PM-467	1
11	P-C2	ブリッジ板	PM-471T1	1
12	P-C3	ブリッジ板	PM-470	1
13	CON1	コネクタ	NCS-303-R (NCS-303P)	1
14	CON2	コネクタ	NCS-444RF (NCS-444PM)	1
15	CON3	コネクタ	NCS-305RF (NCS-305PM)	1

1150

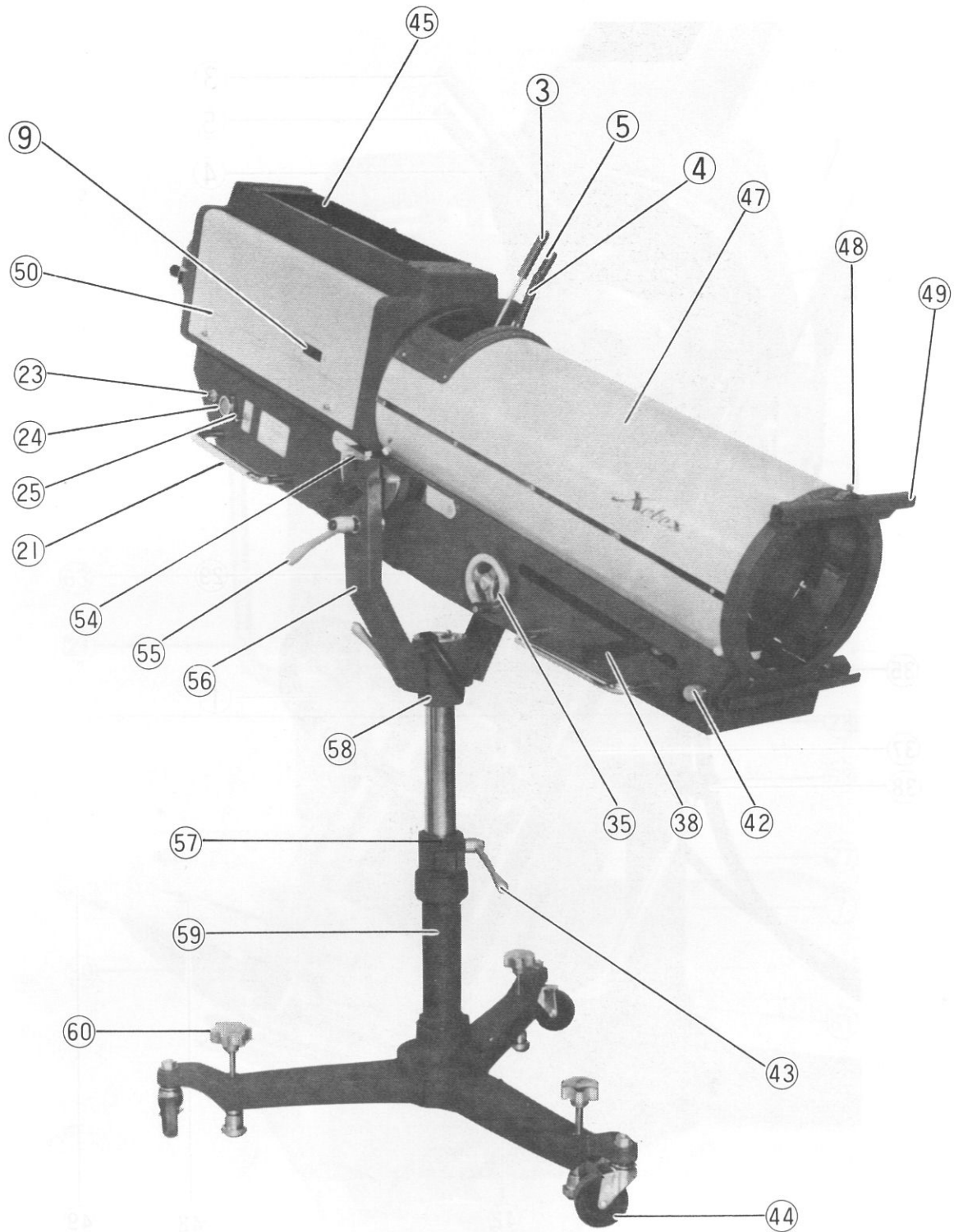
870

1800

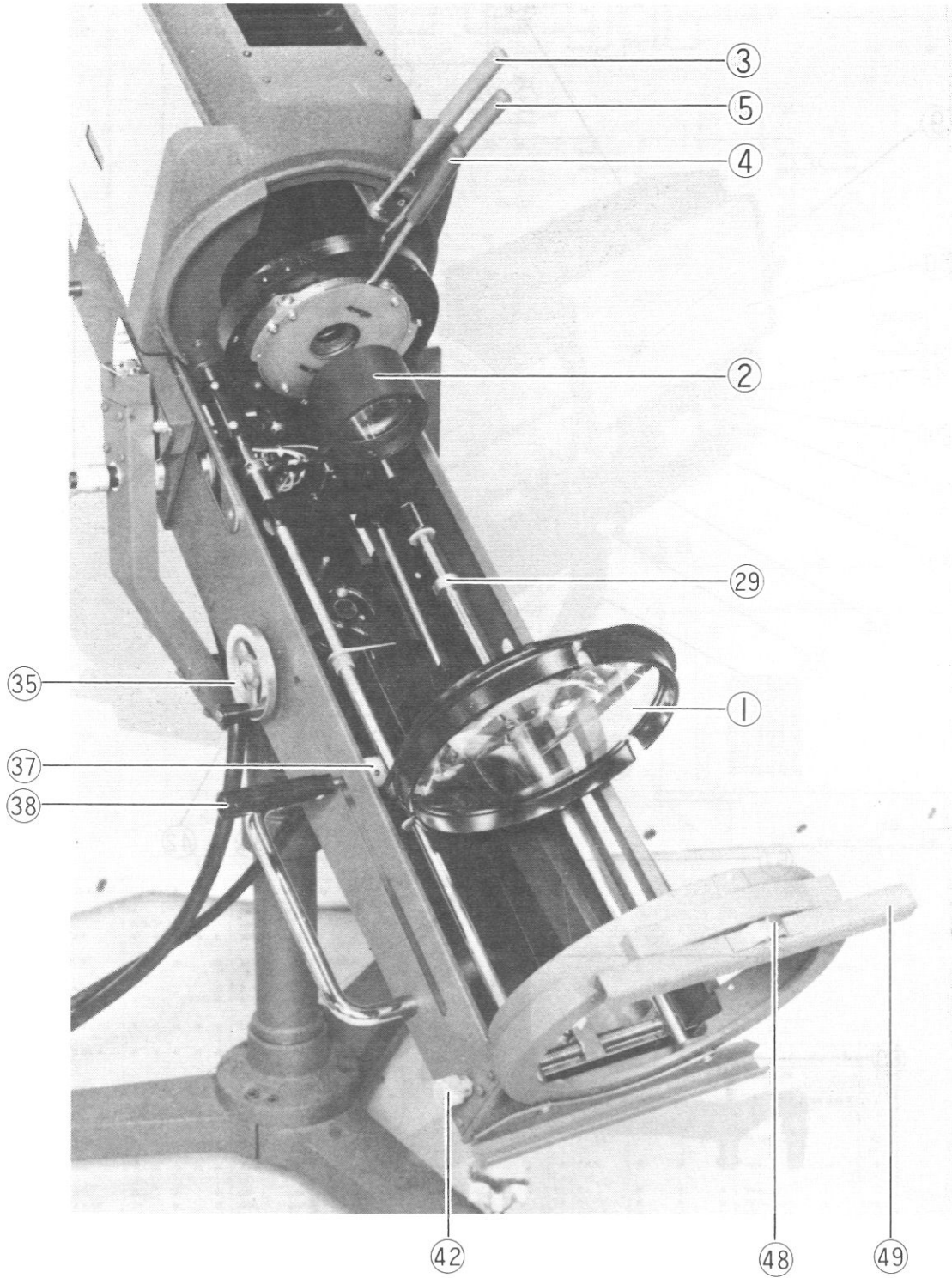
X47440



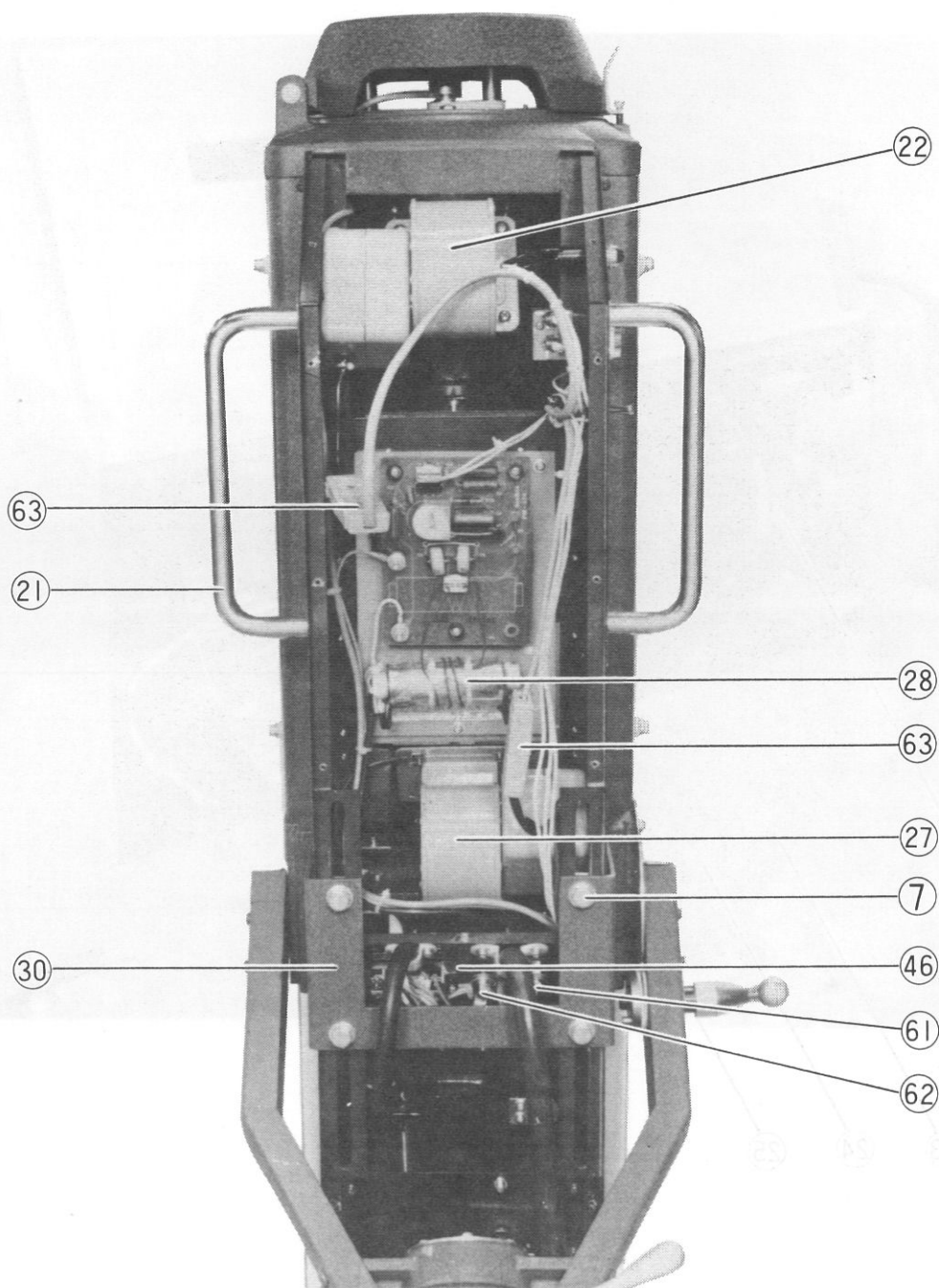
本体外觀圖(Fig 7)



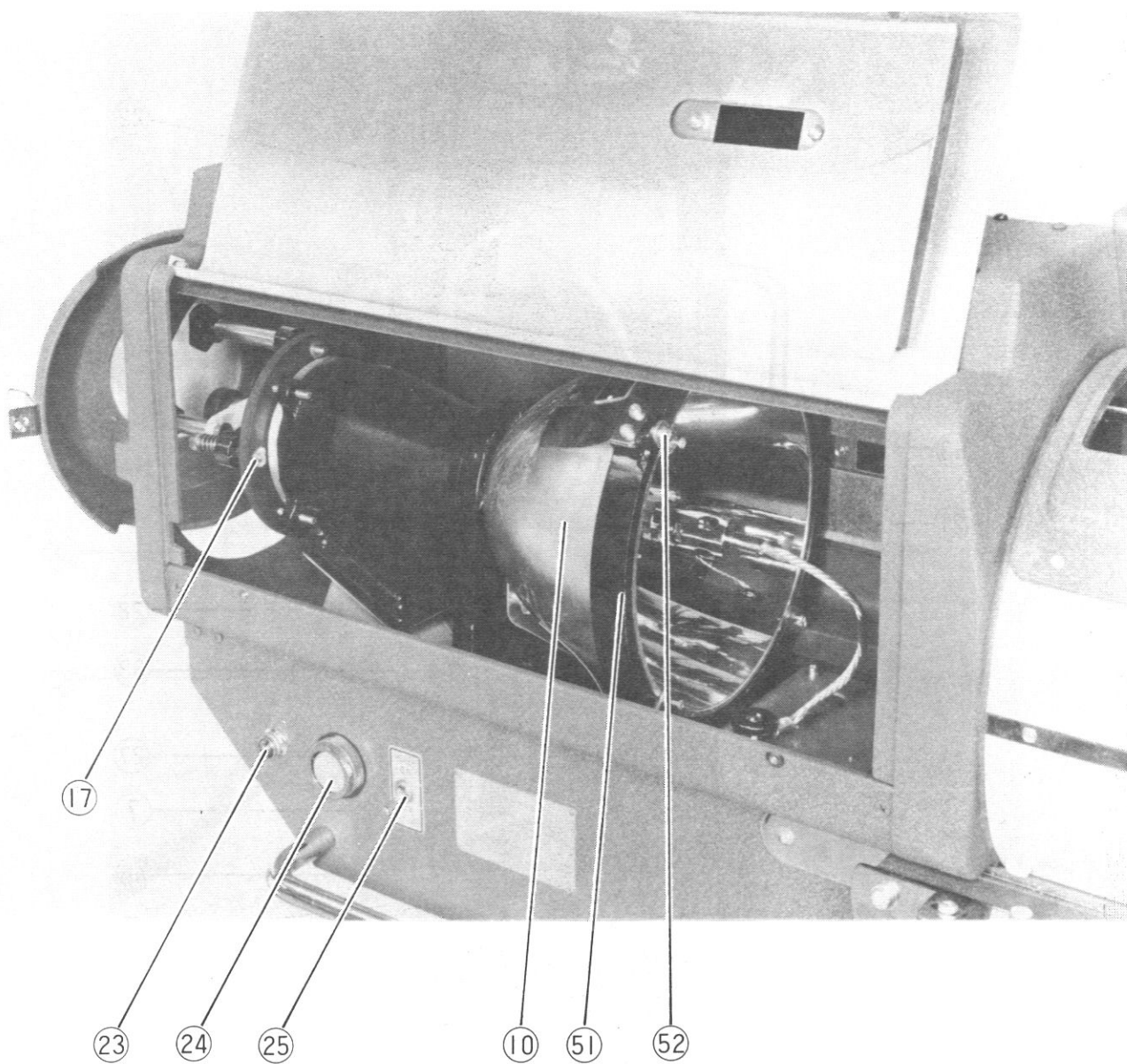
本体光学系組立図(Fig 8)



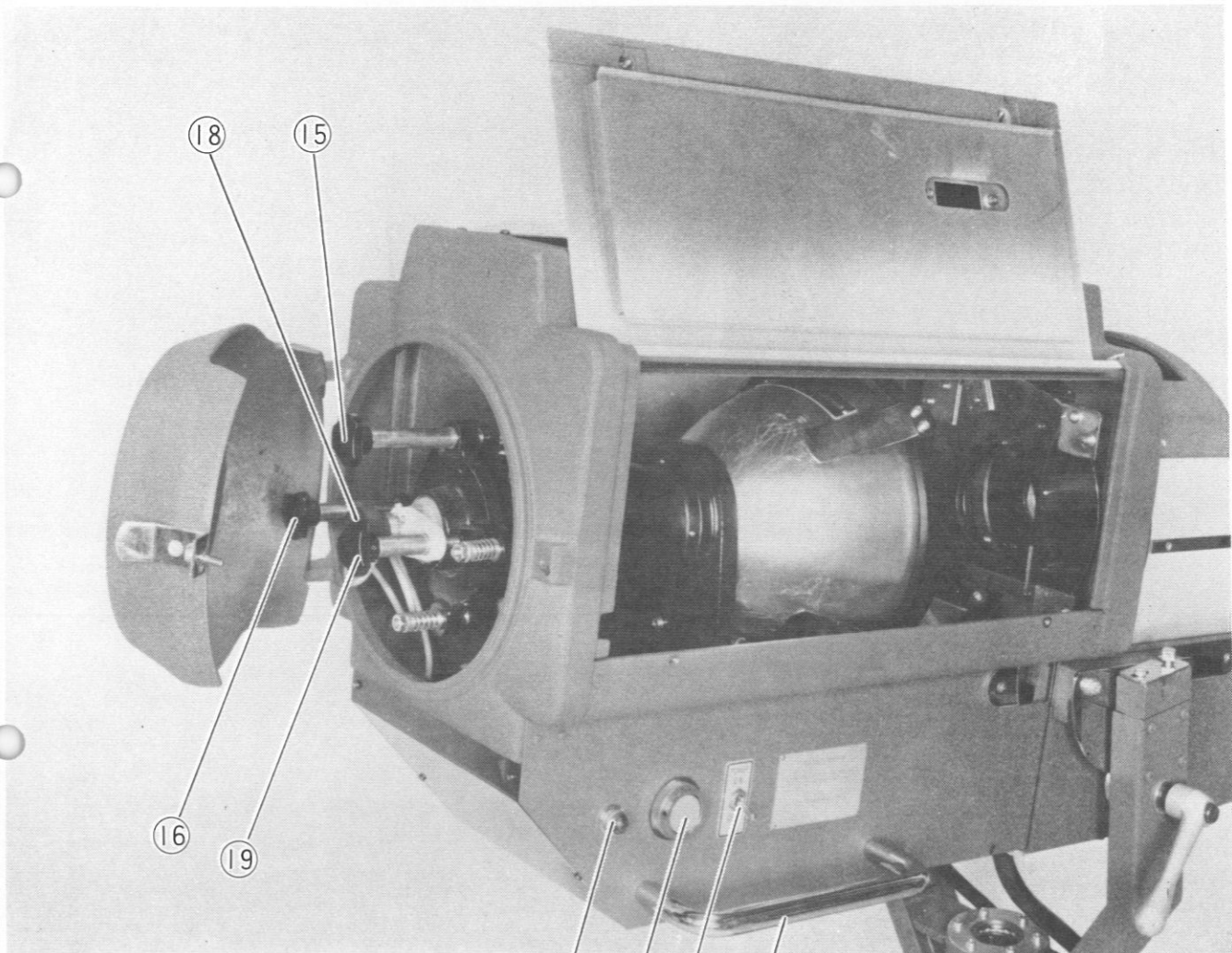
本体電気部品配置図(Fig 9)



本体ミラー組立図(Fig 10)

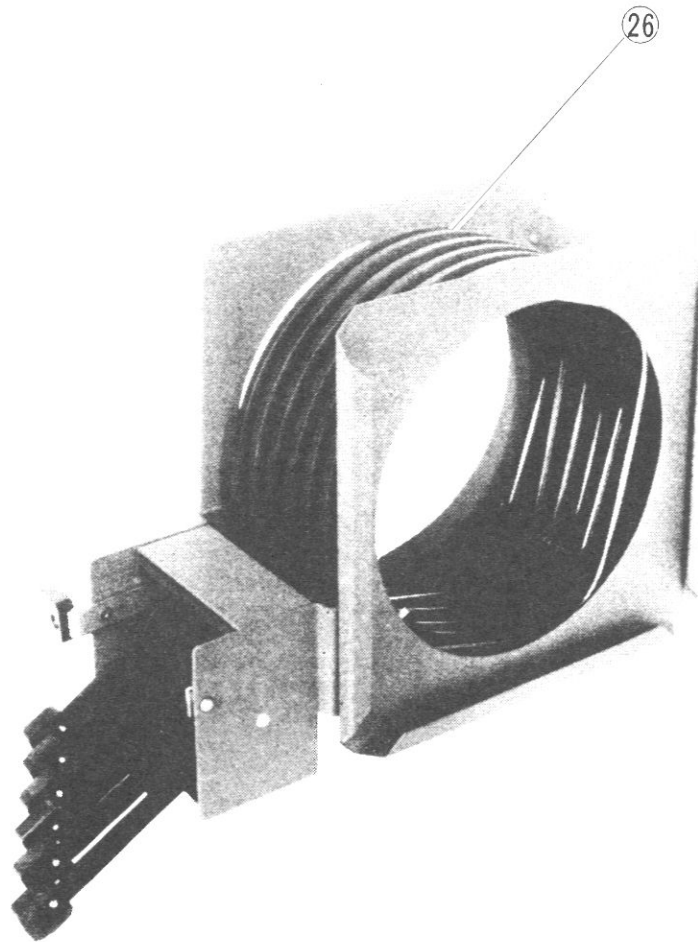


光学組立図(Fig 11)





カラーチェンジャー組立図(Fig12)  
(XCC-6XB-8" B)



舞台・宴会場・式場照明設備／映写設備／音響設備／舞台機構

**USHIO**  
U-TECH INC.

株式会社 ウシオ ユーテック

本社 〒101 東京都千代田区内神田1-1-7 TEL.03(3295)5712(代)

大阪支店 〒530 大阪市北区野崎町7-8 TEL.06(314)2761(代)

名古屋支店 〒450 名古屋市中村区名駅3-21-4 TEL.052(563)1861(代)

福岡営業所 〒812 福岡市博多区博多駅東2-6-28 TEL.092(411)5945(代)