

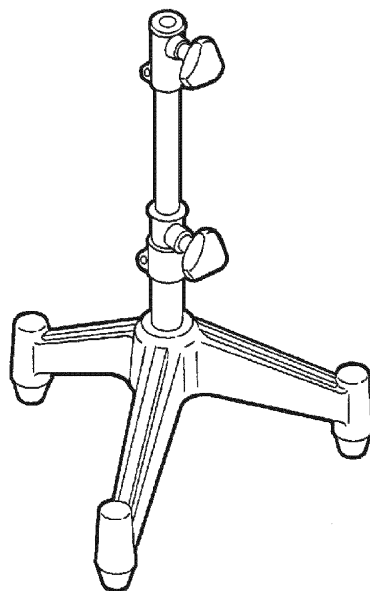
TOSHIBA

1k補助スタンド

形 名

AL-105-3-STAND

取扱説明書







モデル・・・AL-105-3-STAND


このたびは、東芝1k補助スタンドをお買い上げいただきまして、
まことにありがとうございました。
この商品を安全に正しく使用していただくために、
お使いになる前にこの取扱説明書をよくお読みください。

東芝ライテック株式会社

■ 安全にお使いいただくために

商品および取扱説明書には、お使いになる方や他人への危害と財産の損傷を未然に防ぎ、商品を安全に正しくお使いいただくために、重要な内容を記載しています。

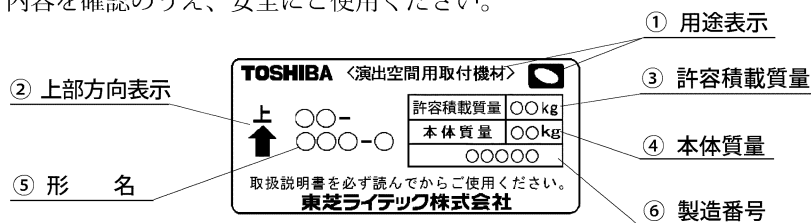
	警告	取扱いを誤った場合、使用者が死亡または重傷を負う可能性が想定される場合、軽傷または物的損害が発生する頻度が高い場合。
	●	演出空間用の取付機材です。演出空間の用途以外には、使用しないでください。 一般用の取付機材として使用する製品ではありません。
	●	照明器具、照明機材の質量に見合ったスタンドを使用してください。 スタンドの選定を間違えると落下し、物的損害やけがの原因となります。
	●	機材を分解したり改造しないでください。 照明器具、照明機材が落下し、火災・物的損害・けがの原因となります。

	注意	取扱いを誤った場合、使用者が軽傷を負う危険が想定される場合および物的損害のみの発生が想定される場合。
●	このスタンドは屋内用です。屋外で使用しないでください。 また、湿気や水気のあるところでも使用しないでください。 屋外や湿気、水気のあるところで使用すると、さびなどにより機能劣化の原因となることがあります。	
●	スタンドの設置・点検（整備）は、「舞台・テレビジョン照明技術者技能認定者」などの専門家が行ってください。 未熟練者だけの対応は間違いの原因となる恐れがあります。	
●	スタンドの設置に方向性があります。本体表示に従って正しく設置してください。 指定以外の取付けを行うと、落下などにより照明器具、照明機材の本体破損・物的損害・けがの原因となります。	
●	スタンドの手締ネジを工具で締付けしないでください。 スタンドの破損や転倒などにより照明器具、照明機材の本体破損・物的損害・けがの原因となります。	
●	スタンドの脚は、水平の場所で必ず安定位置までひろげて使用してください。 スタンドの破損や転倒などにより照明器具、照明機材の本体破損・物的損害・けがの原因となります。	
●	地震などの天災の後、再使用前に「舞台・テレビジョン照明技術者技能認定者」などの専門家が、点検を行ってください。 未熟練者だけの対応は間違いの原因となる恐れがあります。	
●	スタンドのネジ類は振動等で緩む場合があります。照明器具・照明機材の取扱説明書に基づき処置をしてください。 落下による物的損害・けがの原因となります。	
●	交換部品は、弊社指定の純正部品を使用し、照明器具・照明機材の取扱説明書に基づき確実に処置をしてください。 スタンドの機能劣化の原因となります。	

■ 本体表示銘板と表示内容

スタンドには下記の銘板が表示してあります。
取扱時には、必ず内容を確認のうえ、安全にご使用ください。

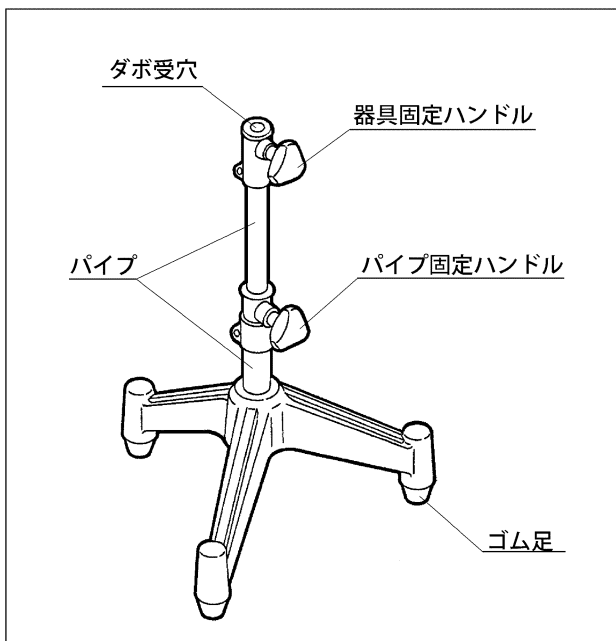
・ 本体表示銘板



・ 表示内容

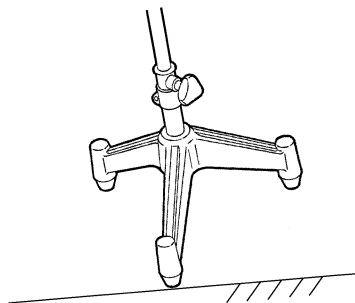
- ① 用途表示 : 「演出空間用取付機材」であることを表しています。
演出空間の用途以外では使用しないでください。
- ② 上部方向表示 : スタンドの上方向を表示しています。必ず矢印を上にして使用してください。
- ③ 許容積載質量 : スタンドの積載可能な最大質量を表示しています。
許容積載質量以上の器具は取付けしないでください。
- ④ 本体質量 : 付属品を含まないスタンドの質量を表示しています。
- ⑤ 形名 : モデル番号（形名）を表示しています。
- ⑥ 製造番号 : 製造年と製造月等を略号で表示しています。

■ 各部の名称



■ 設置のご注意

※ スタンドは、水平な場所で、安定位置で使用してください。
スタンドの破損や転倒などにより照明器具、照明機材の本体破損・物的損害・けがの原因となります。

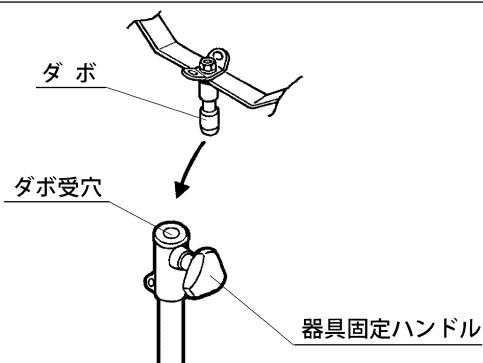


■ 器具の取付方法

- ① ダボ受穴の内部を確認しながら、器具固定ハンドルを反時計回りに回し、ネジの先端を見えなくしてください。
- ② 器具の銘板の上部方向表示を確認し、ダボが器具の下にくるように腕を固定してください。
- ③ ダボ受穴に器具のダボを差込み、器具固定ハンドルを時計回りに回して固定してください。

⚠ 注意

取付ける器具の重心がスタンドの中心より大きく片寄る場合は、反対側にウエイト等をつけてください。照明器具を取付けたままで移動しないでください。落下による物的損害・けがの原因になります。



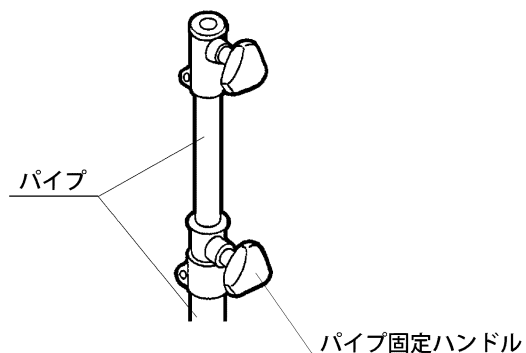
※ 安全に使用していただくために、照明器具の取扱説明書もお読みください。

■ 高さ調節方法

- ① パイプ固定ハンドルを緩めてください。
 - ② パイプを伸縮させ、高さを調節してください。
 - ③ パイプ固定ハンドルをしっかり締めてください。
- ※ 質量 5 kg 以上の器具を取付けている場合は、作業の安全確保のため、2人以上で作業してください。

⚠ 注意

パイプが上に伸びている状態でパイプ固定ハンドルを緩めるときは、伸びているパイプを手で押さえながらパイプ固定ハンドルを緩めてください。けがをされるおそれがあります。



■ 点検と処置

機材の耐用年数は、設置環境、取扱状態、保守管理状態によって異なります。

下記の点検項目に沿った内容で保守点検と正しい維持管理を行ってください。なお、補修用性能部品の最低保有期間は製造打切後6年です。（補修用性能部品とは、その製品の機能を維持するために必要な部品です。）

- ・お買い求めいただいた機材の性能を末長く維持し、安全を確保するために、右記の日常点検チェックリストに基づき点検および処置をしてください。
- ・外観に異常がなくても内部の劣化が進行しています。年に1回は点検をおすすめします。
- ・点検せずに長時間使い続けると腐食・変形・破損により、まれに落下などに至る場合があります。
- ・前記日常点検チェックリストに基づいて点検した結果、修理依頼の必要がある場合、およびその他の異常がある場合は修理依頼をしてください。
- ・修理のために取り外した部品は、特段のお申し出がない場合は弊社にて引き取らせていただきます。
- ・修理の際、弊社の品質基準に適合した再利用部品を使用することがあります。

点検項目	処置
パイプ部の変形・損傷はないか。	修理依頼
ネジ類に緩みはないか。	増締め
ダボ受けに損傷はないか。	修理依頼

■ 仕様一覧

形名	AL-105-3-STAND	
本体質量 (kg)	3.5	
許容積載質量 (kg)	10	
材質	FC (鉄铸件) ・ STKM (炭素鋼鋼管) ・ AC (アルミ铸件)	
ダボ受け (mm)	φ17	
外形寸法 (mm)	MAX	370
	MIN	285

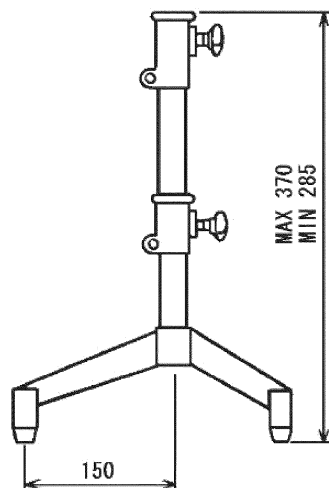
- ・本仕様は弊社の標準仕様を表しています。
- ・交換部品・消耗部品は弊社の純正部品をお使いください。

保証について

- ・保証期間は、商品お買上げ日より1年間です。
- 取扱説明書、本体貼付ラベル等の注意書に従った使用状態で保証期間内に故障した場合に、無償修理させていただきます。

保証の免責事項

- 保証期間内でも次の場合には原則として有料にさせていただきます。
 - (1) 使用上の誤り及び不当な修理や改造による故障及び損傷
 - (2) お買上げ後の取り付け場所移動、輸送、落下などによる故障及び損傷
 - (3) 火災、地震、水害、落雷、その他天災地変、異常電圧、指定外の使用電源（電圧、周波数）などによる故障及び損傷
 - (4) 車両、船舶等に搭載された場合に生じる故障及び損傷
 - (5) 施工上の不備に起因する故障や不具合
 - (6) 法令、取扱説明書で要求される保守点検を行わないことによる故障及び損傷
 - (7) 日本国内以外での使用による故障及び損傷
- 離島および離島に準ずる遠隔地への出張修理を行った場合には出張に要する実費を申し受けます。



※仕様および外観は、改善のため予告なく変更することがあります。

修理を依頼される時

- ・保証期間中は、お買上げ日を特定できるものを添えてお買上げ販売店（工事店）までお申し出ください。
- ・保証期間を過ぎている時は、お買上げ販売店（工事店）にご相談ください。修理によって機能が維持できる場合は、ご希望により有料修理させていただきます。
- ・アフターサービスについてご不明な点並びに修理に関するご相談は、お買上げ販売店（工事店）にお問い合わせください。その際は器具の形名、お買上げ時期をお忘れなくお知らせください。

東芝ライテック株式会社 <https://www.tlt.co.jp>
システム事業部システム営業部

北海道地区	〒063-0814	北海道札幌市西区琴似4条2-1-2 コルテナII	TEL.011-624-1181	FAX.011-615-3169
東北営業所	〒980-0803	宮城県仙台市青葉区国分町2-2-2 東芝仙台ビル4階	TEL.022-264-7261	FAX.022-263-7660
首都圏営業所	〒212-8585	神奈川県川崎市幸区堀川町72-34	TEL.044-331-7585	FAX.044-548-9638
中部営業所	〒451-0064	愛知県名古屋市中区西2-33-10 東芝名古屋ビル6階	TEL.050-3191-3163	FAX.052-528-1545
関西営業所	〒541-0043	大阪府大阪市中央区高麗橋4-3-7 北ビル6階	TEL.06-6208-6111	FAX.06-6208-6118
中国営業所	〒730-0017	広島県広島市中区鉄砲町7-18 東芝フコク生命ビル8階	TEL.082-212-1242	FAX.082-212-1249
九州営業所	〒810-0072	福岡県福岡市中央区長浜2-4-1 東芝福岡ビル4階	TEL.050-3191-7172	FAX.092-735-3125

日本国内専用
Use only in Japan

お読みになったあとも必ず保存してください。

003M030G