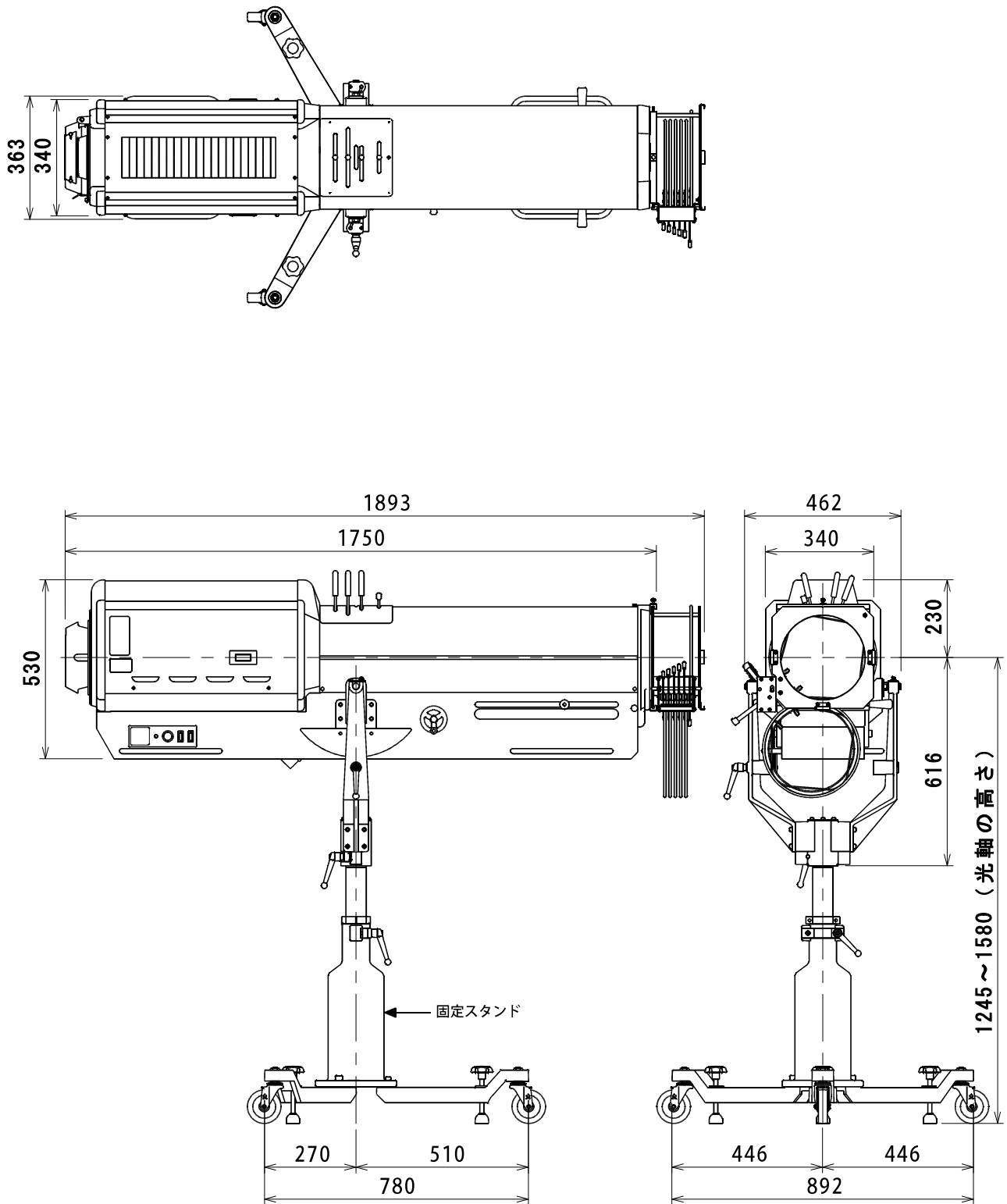
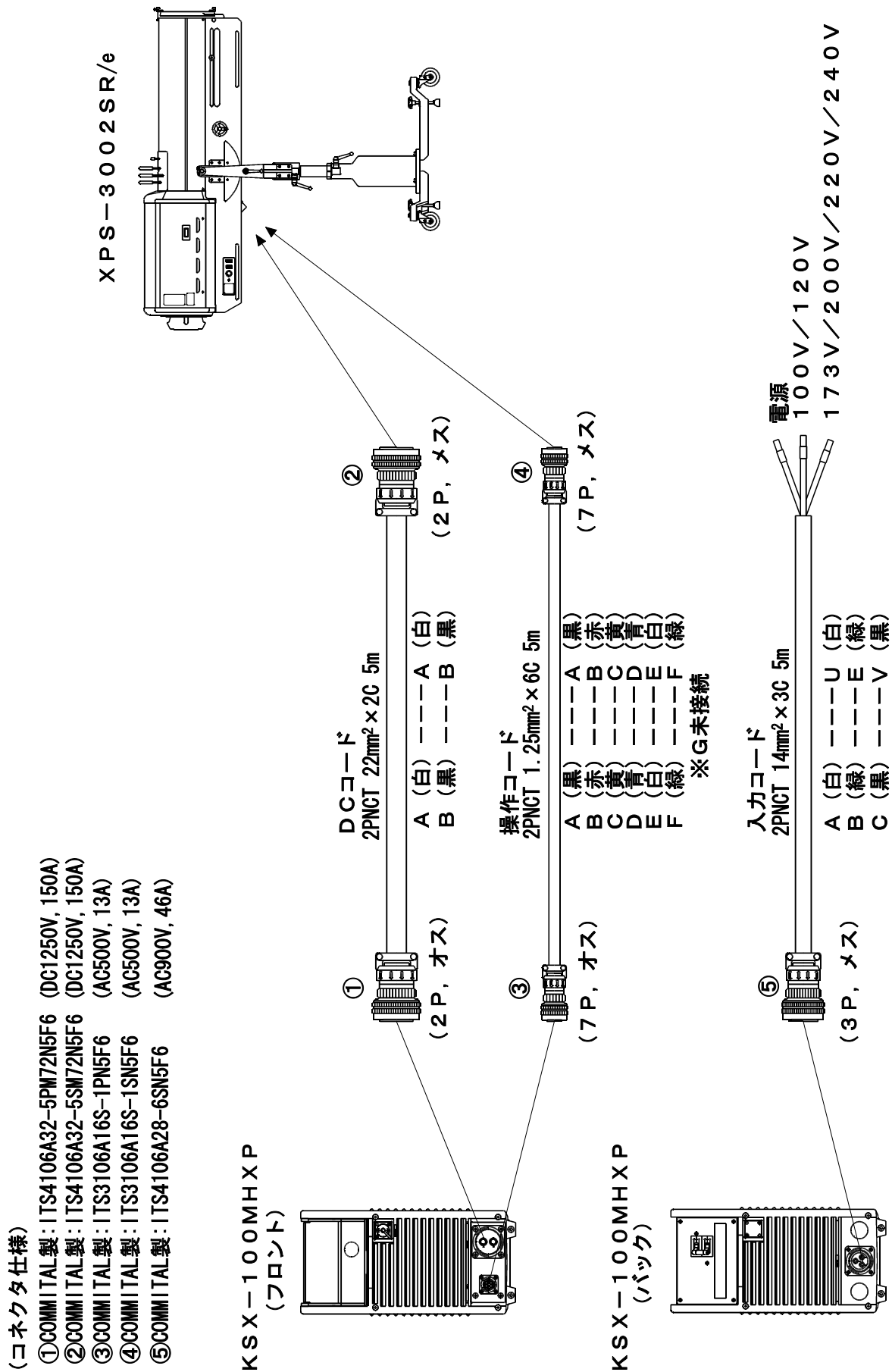


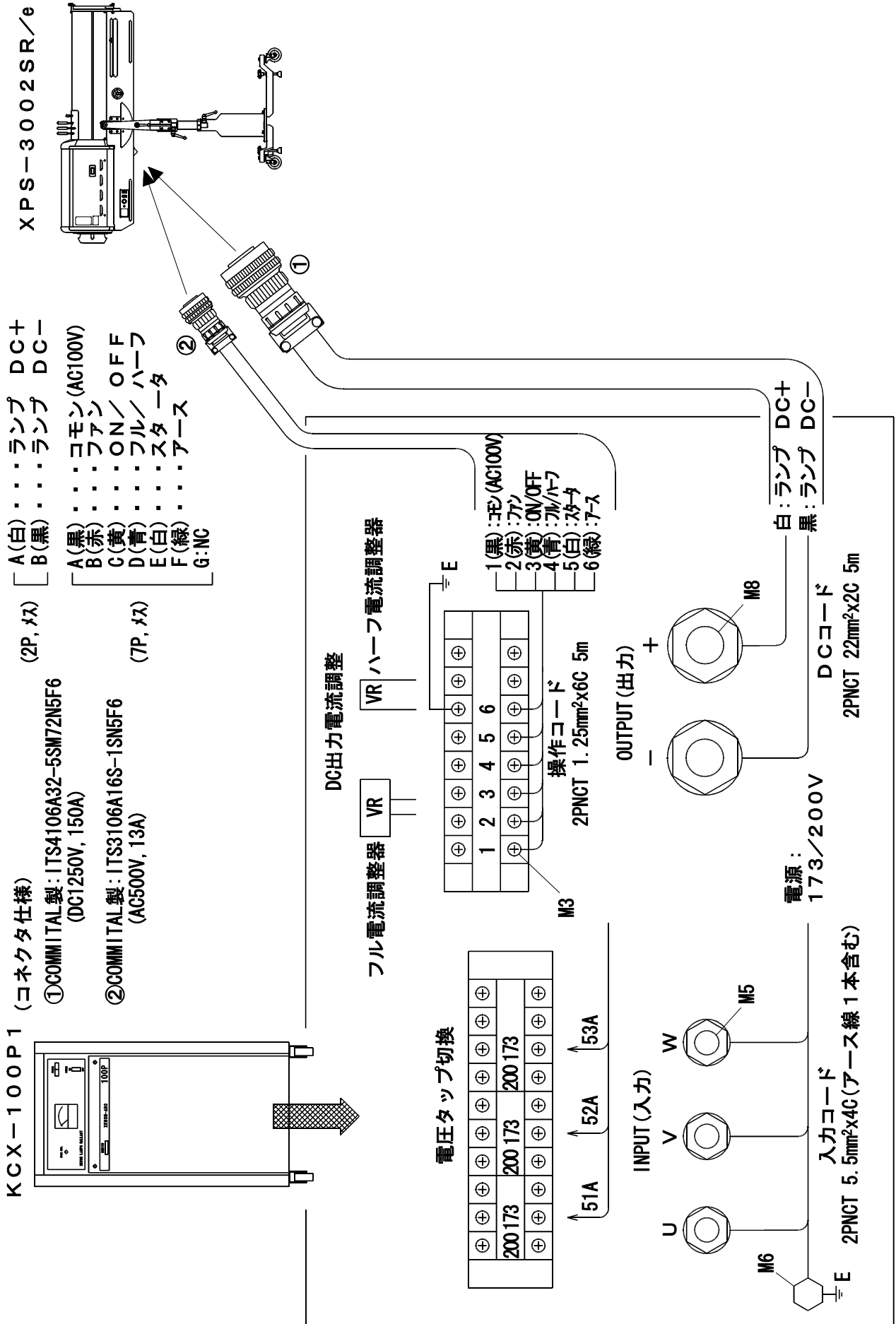
外観寸法図 (XPS-3002SR/e)



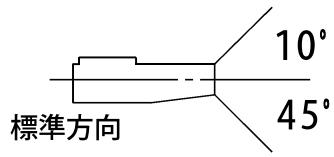
総合配線系統図 (K S X - 1 0 0 M H X P)



総合配線系統図 (KCX-100P1)



17. 主な仕様

機 器 構 成		主 な 仕 様				
灯体型名	XPS-3002SR/e	最高周囲温度	40℃			
		最高表面温度	103℃			
		最小照射距離	8m			
		最小離隔距離	0.3m			
		使用角度範囲				
		ケーブルおよび接続	DCケーブル：2PNCT22mm ² ×2C×5mコミタルコネクタ付 操作ケーブル：2PNCT1.25mm ² ×6C×5mコミタルコネクタ付			
		本体質量	7.7kg			
		本体寸法	H530×W462×D1750mm			
		照度データ	照射距離	最小照射径	照 度	
			3.5m	1.60m	26,400 lx	
			4.0m	1.80m	20,300 lx	
			4.5m	2.00m	16,000 lx	
			5.0m	2.25m	13,000 lx	
			6.0m	2.70m	9,000 lx	
7.0m	3.15m		6,600 lx			
8.0m	3.60m		5,100 lx			
9.0m	4.05m		4,000 lx			
スーム比：2倍以上	10.0m	4.50m	3,200 lx			
騒音	距離1m 45dB以下					
材質	アルミ鋳物と薄鋼板製					
塗装色(マンセル値)	本体ドア・前面カバー：5Y7/2 上記以外本体：10YR3/2(珪素)					
適合ランプ	UXL-30PR	点灯電圧	DC30V (+3V/-1V)			
		定格消費電力	3,000W			
		定格電流	DC100A (実用電流範囲70~100A)			
		全光束	120,000 lm			
		色温度	約6,000K			
		冷却方法	強制空冷4~6m/s			
		器具取付ランプ平均寿命	1,000H			

機 器 構 成		主 な 仕 様	
適合電源ボックス (整流器)	K S X - 1 0 0 M H X P	定格電圧	単相100V~120V ----- 単相173V~240V
		消費電力(入力量)	(定格入力時: 6.3kVA)
		定格周波数	5 0 / 6 0 H z
		入力電流※1	100V時: 63A ----- 200V時: 32A(60A以下)
		入力コード	2PNCT14 mm ^φ ×3C×5m ビームコネクタ付, 片側先バラ (附属品)
		入力コードの接続	ビームコネクタ接続
		質量	1 4 . 5 k g
		寸法	H375×W180×D420mm
		騒音	距離1m後 49dB以下
		塗装色	黒 (ABS樹脂)
適合電源ボックス (整流器)	K C X - 1 0 0 P 1	定格電圧	3相173V/200V±10%
		消費電力(入力量)	4,500W(200V時MAX: 5.5kVA)
		定格周波数	5 0 / 6 0 H z
		入力電流※1	18A(32A) 173V時/16A
		入力コードの接続	端子接続
		質量	6 5 k g
		寸法	H745×W385×D440mm
		騒音	距離1m後 47dB以下
スタンド	S T - 3 K / e	塗装色	正面: N-7.0(マンセル値) 正面以外: N. D. G
		材質	アルミ鋳物と鉄パイプ
		質量	4 1 k g
		寸法	H748~1083×W892×D780mm
		塗装色(マンセル値)	1 0 Y R 3 / 2 (7.5)

※1: () 内は突入電流