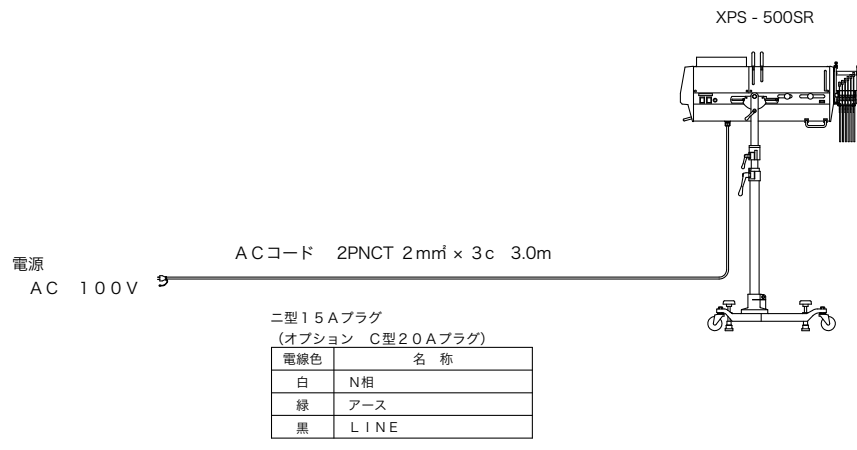


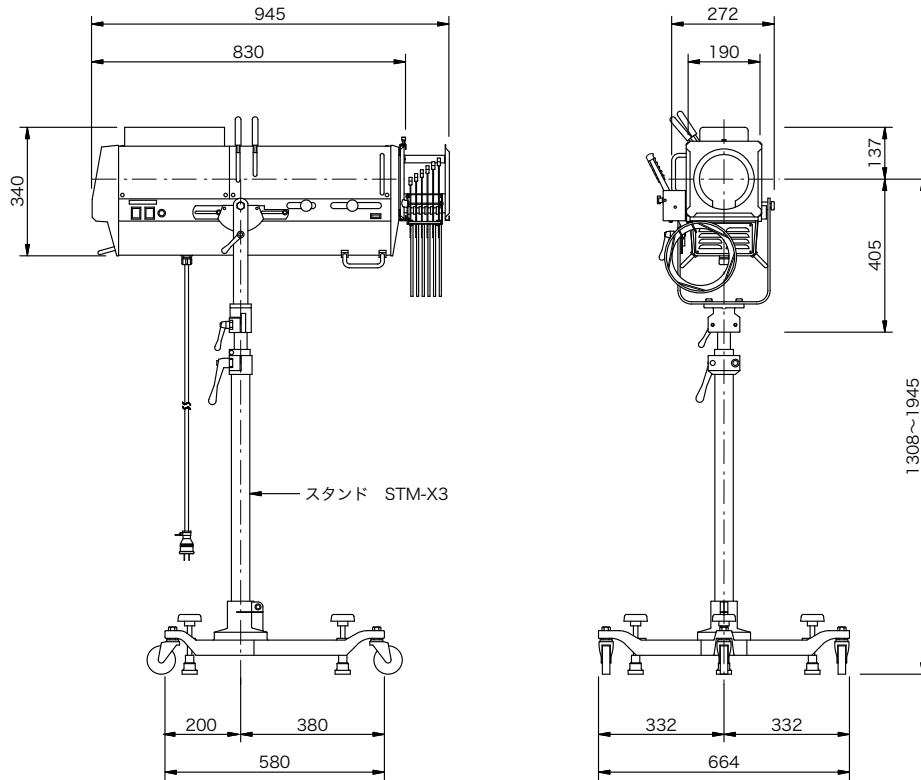
製品名	SUPERSOL - 500SR 系統図	商品コード	A21001-資1
		型番	SUPERSOL - 500SR 系統図

縮尺	S=NO
----	------



本体	XPS - 500SR		
----	-------------	--	--

製品名	クセノンフォロースポットライト	商品コード	A21005
		型番	XPS-500SR
		縮尺	S=1/20



定格電源電圧 消費電力 定格周波数 入力電流 使用角度範囲 最高周囲温度 最高表面温度 最小照射距離 最小離隔距離 騒音 材質 塗装色	単相2線式 100 V (整流器) 650 W (MAX : 1kVA) 50 / 60 Hz 10A (10A) 100V スタンド使用時 上方10°,下方45° 40 °C 66 °C 4.0 m 0.3 m 距離1m 45dB 以下 アルミ板・アルミダイキャスト 及び薄鋼材 灯体上部、下部 5Y7/2 5分艶 その他 10YR3/2 チヂミ スタンド 10YR3/2 チヂミ	質量 ACコード 付属品 適合ランプ 点灯電圧 定格消費電力 定格電流 全光束 色温度	本体 24.5 kg スタンド 21 kg 2PNCT 2mm <sup>2</sup> ×3c 3.0m 接地極付 2P 15A プラグ付 (オプション : C型20A プラグ) カラーチェンジャ 6色 UXL-500PR DC 20 V 500 W DC 25 A 15000 lm 約 6000 K
--	---	---	---