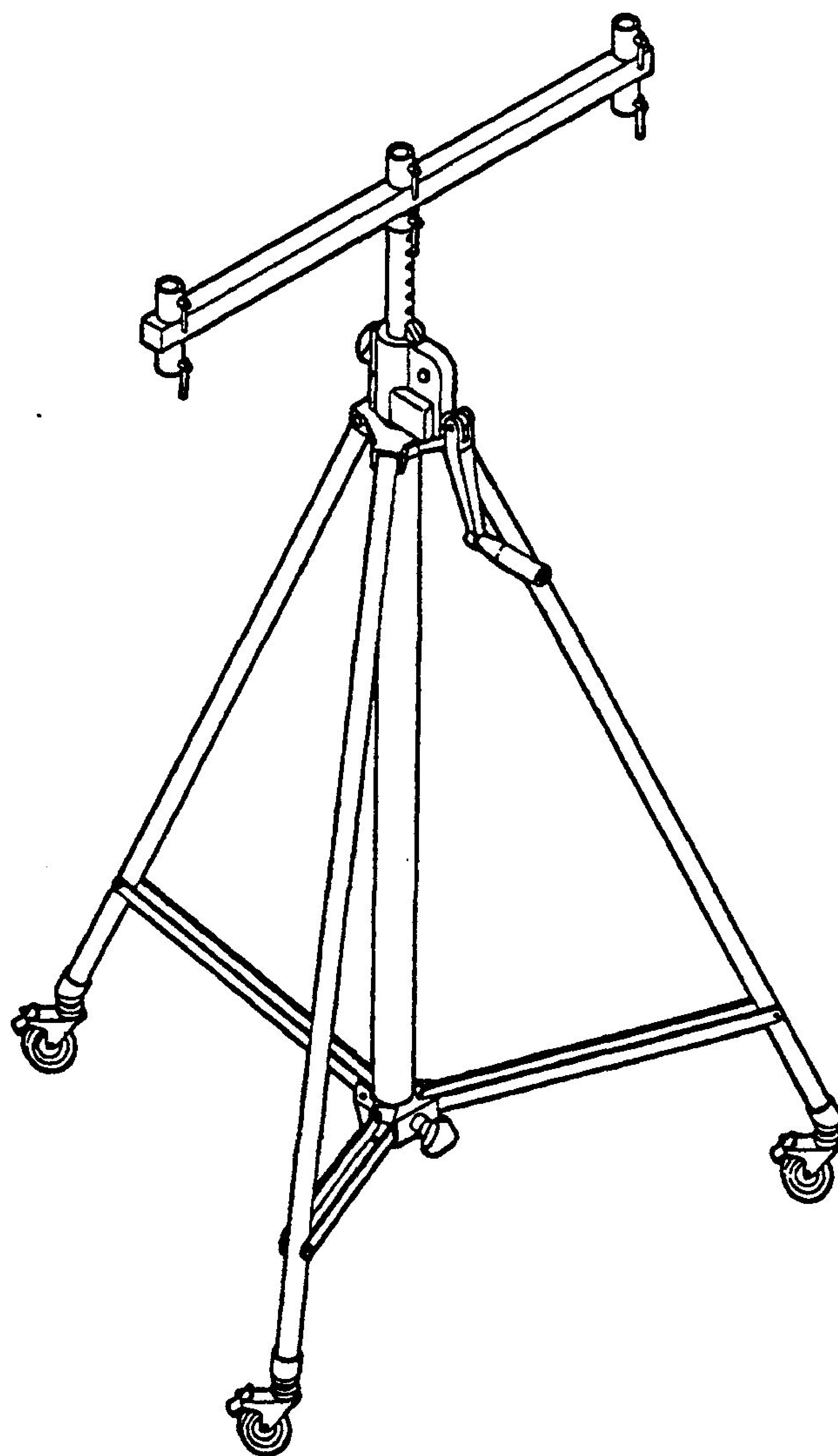


クランク式ハイスタンド

型 式

794

取扱説明書



この度は東芝ライテック製クランク式ハイスタンドをお買い求めいただき誠にありがとうございました。
安全にご愛用いただくために、ご使用前には必ず取扱説明書をお読みください。

東芝ライテック株式会社

・安全にお使いいただくために

警告

- 演出空間用の取付機材です。演出空間の用途以外には、使用しないでください。一般用の取付機材として使用する製品ではありません。
- 照明器具、照明機材の質量に見合ったスタンドを使用してください。スタンドの選定を間違えると落下し、物的損害やけがの原因となります。

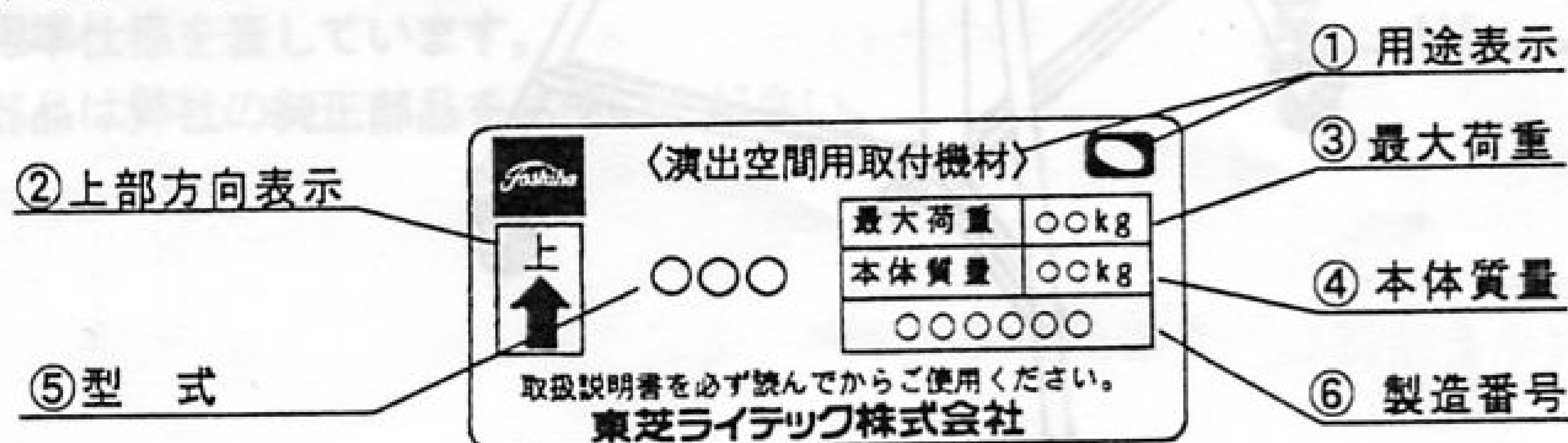
注意

- このスタンドは屋内用です。屋外で使用しないでください。また、湿気や水気のあるところでも使用しないでください。屋外や湿気、水気のあるところを使用すると、さびなどにより機能劣化の原因となることがあります。
- スタンドの設置・点検（設備）は、「舞台・テレビジョン照明技術者技能認定者」などの専門家が行ってください。未熟練者だけでの対応は間違いの原因となるおそれがあります。
- スタンドの設置に方向性があります。本体表示に従って正しく設置してください。指定以外の設置を行うと、落下などにより照明器具、照明機材の本体破損・物的損害・けがの原因となります。
- スタンドの手締ネジを工具で締付けしないでください。スタンドの破損や転倒などにより照明器具、照明機材の本体破損・物的損害・けがの原因となります。
- スタンドの脚は、水平の場所で必ず安定位置でひろげて使用してください。スタンドの破損や転倒などにより照明器具、照明機材の本体破損・物的損害・けがの原因となります。
- 地震などの天災の後、再使用前に「舞台・テレビジョン照明技術者認定者」などの専門家が点検を行ってください。未熟練者だけでの対応は、間違いの原因となるおそれがあります。
- スタンドのネジ類は振動等で緩む場合があります。照明器具、照明機材の取扱説明書に基づき処置をしてください。落下による物的損害・けがの原因となります。
- 交換部品は、弊社指定の純正部品を使用し、照明器具・照明機材の取扱説明書に基づき確実に処置をしてください。スタンドの機能劣化の原因となります。

・本体表示銘板と表示内容

本体表示銘板

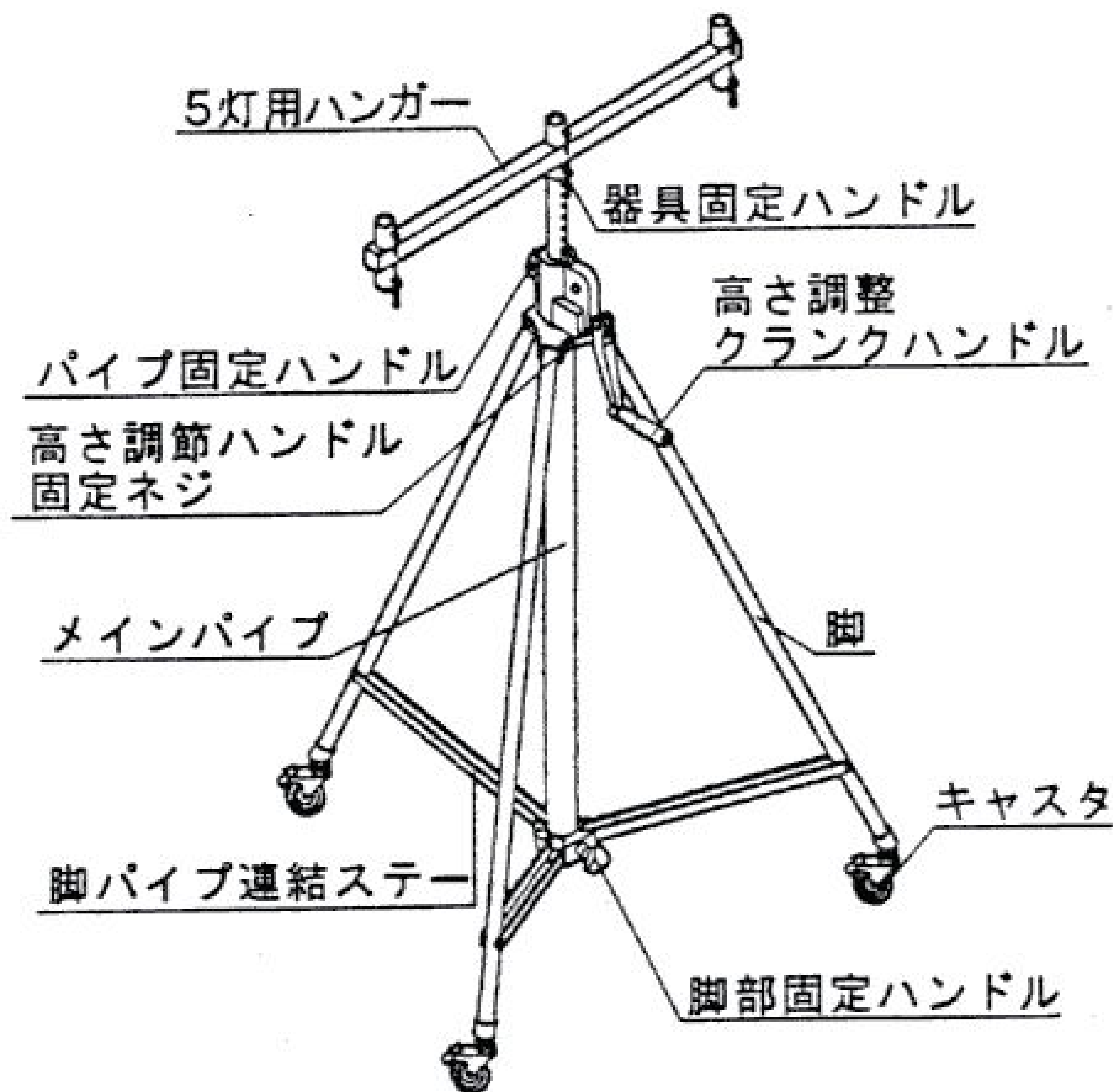
スタンドに下記の銘板が表示してあります。取扱時には、必ず確認のうえ、安全にご使用ください。



表示内容

- ①用途表示：「演出空間用照明器具」であることを表しています。演出空間用の用途以外では使用しないでください。
- ②上部方向表示：スタンドの上方向を表示しています。必ず矢印を上にして使用してください。
- ③最大荷重：スタンドの最大荷重を表示しています。最大荷重以上の器具は取付けしないでください。
- ④本体質量：附属品を含まないスタンド質量を表示しています。
- ⑤型式：モデル番号（型式）を表示しています。
- ⑥製造番号：製造年と製造月等を略号で表示しています。

・各部の名称



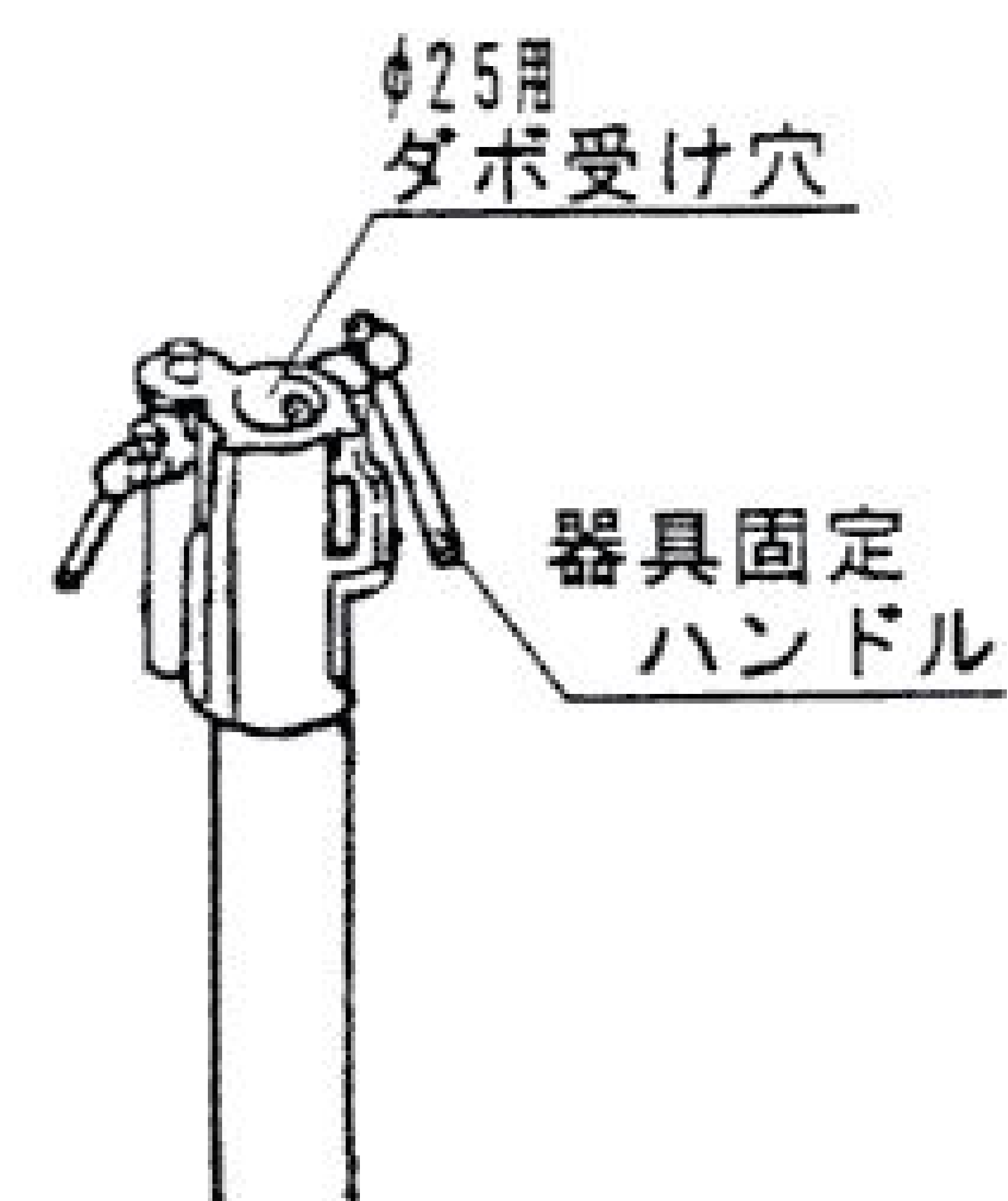
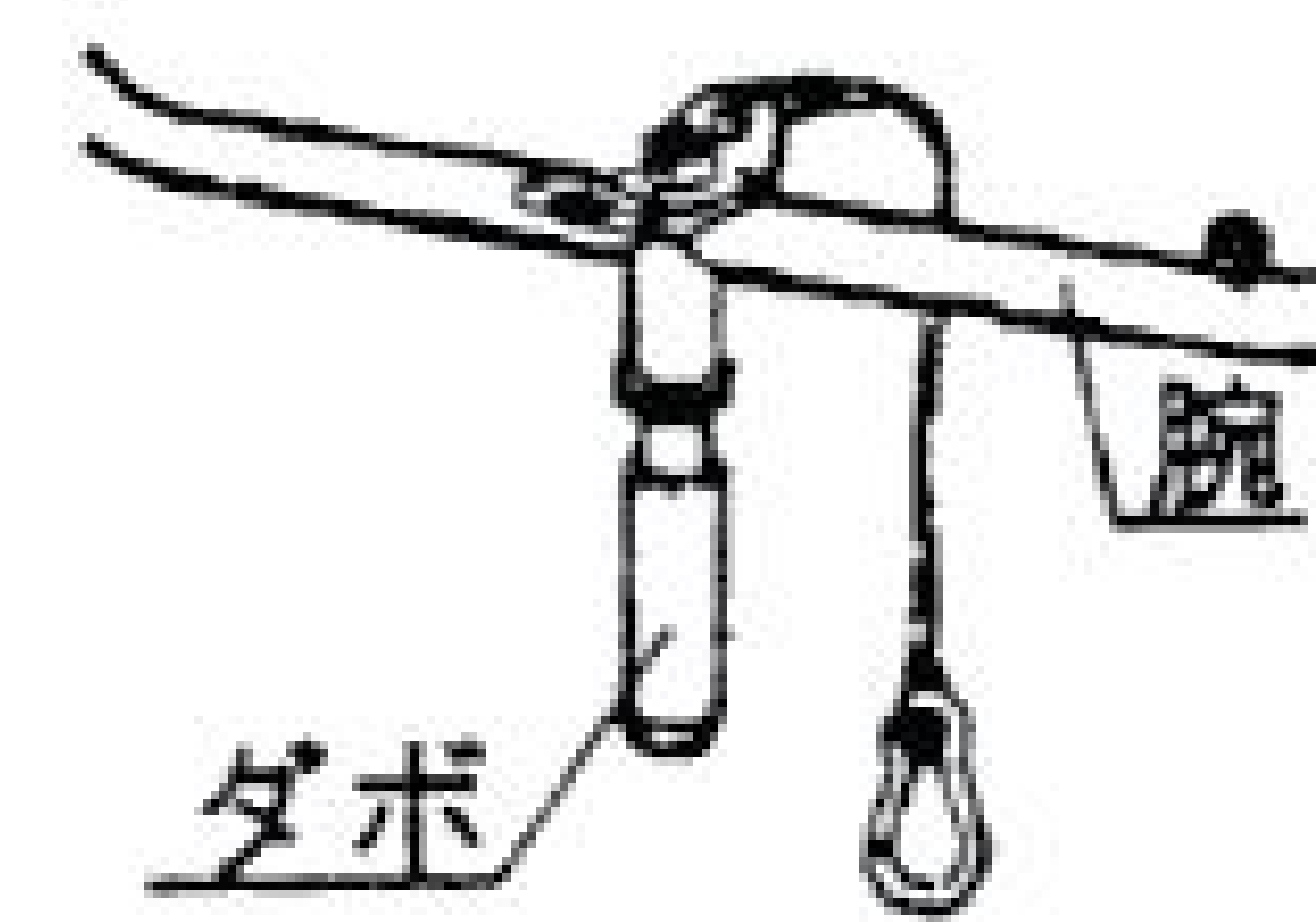
・脚部の固定方法

- ① 脚部固定ハンドルを緩めてください。
 - ② 脚パイプ・連結ステーが水平になるまで脚を開いてください。
 - ③ 脚部固定ハンドルをしっかり締めてください。
 - ④ キャスタストッパをかけてください。
- ※ スタンドに器具を取付け・取外すときは必ずキャスタストッパをかけてください。



・器具の取付方法

- ① パイプが設置面に対して垂直に設置されているか確認してください。
- ② ダボ受け穴の内部を確認しながら、器具固定ハンドルを反時計回り回し、ネジの先端を見えなくしてください。
- ③ 器具の銘板の上部方向表示を確認し、ダボが器具の下にくるように腕を固定してください。
- ④ ダボ受けに器具のダボを差込み器具固定ハンドルを時計回りに回して固定してください。



⚠ 注意

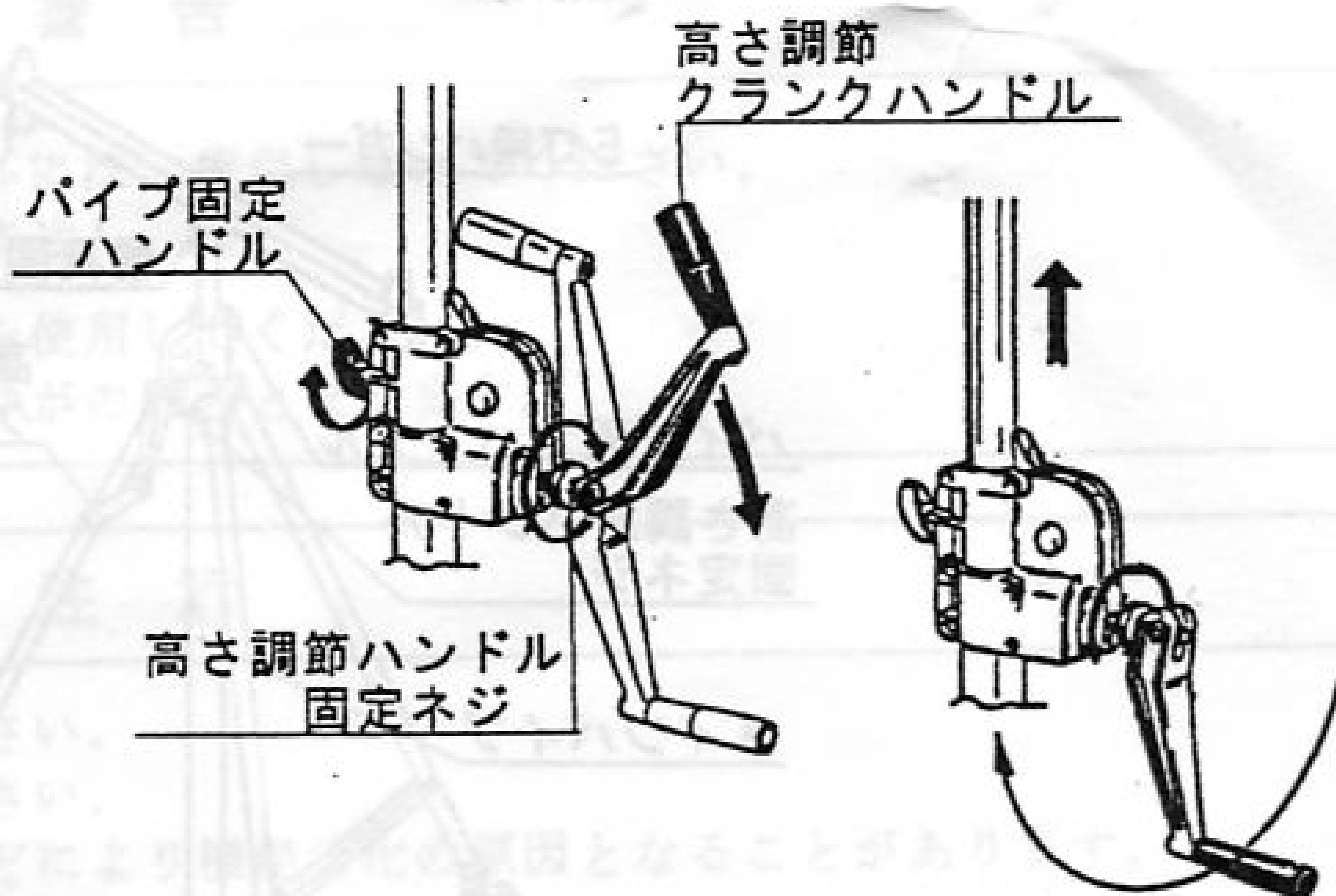
取りつける器具の重心がスタンドの中心より大きく片寄る場合は、反対側にウエイト等をつけてください。照明器具を取り付けたままで移動しないでください。

- ※ 5灯用ハンガー（附属品）を使用する場合は、器具の荷重バランスをとってください。

・高さの調節方法

- ① スタンドの設置、設置面の状態が適切か確認してください。
- ② パイプ固定ハンドルを緩めてください。
- ③ 高さ調節ハンドル固定ネジを緩めてください。
- ④ 高さ調節クランクハンドルを図のようにセットしてください。
- ⑤ 高さ調節ハンドル固定ネジを締めてください。
- ⑥ 高さ調節クランクハンドルを回し、高さを調節してください。
- ⑦ 調節後、パイプ固定ハンドルを締めてください。

※高さ調節クランクハンドルを動かすときは、高さ調節ハンドル固定ネジを必ず緩めてください。
 ※質量5kg以上の器具を取付けている場合は、作業の安全確保のため、2人以上で作業してください。



・点検と修理

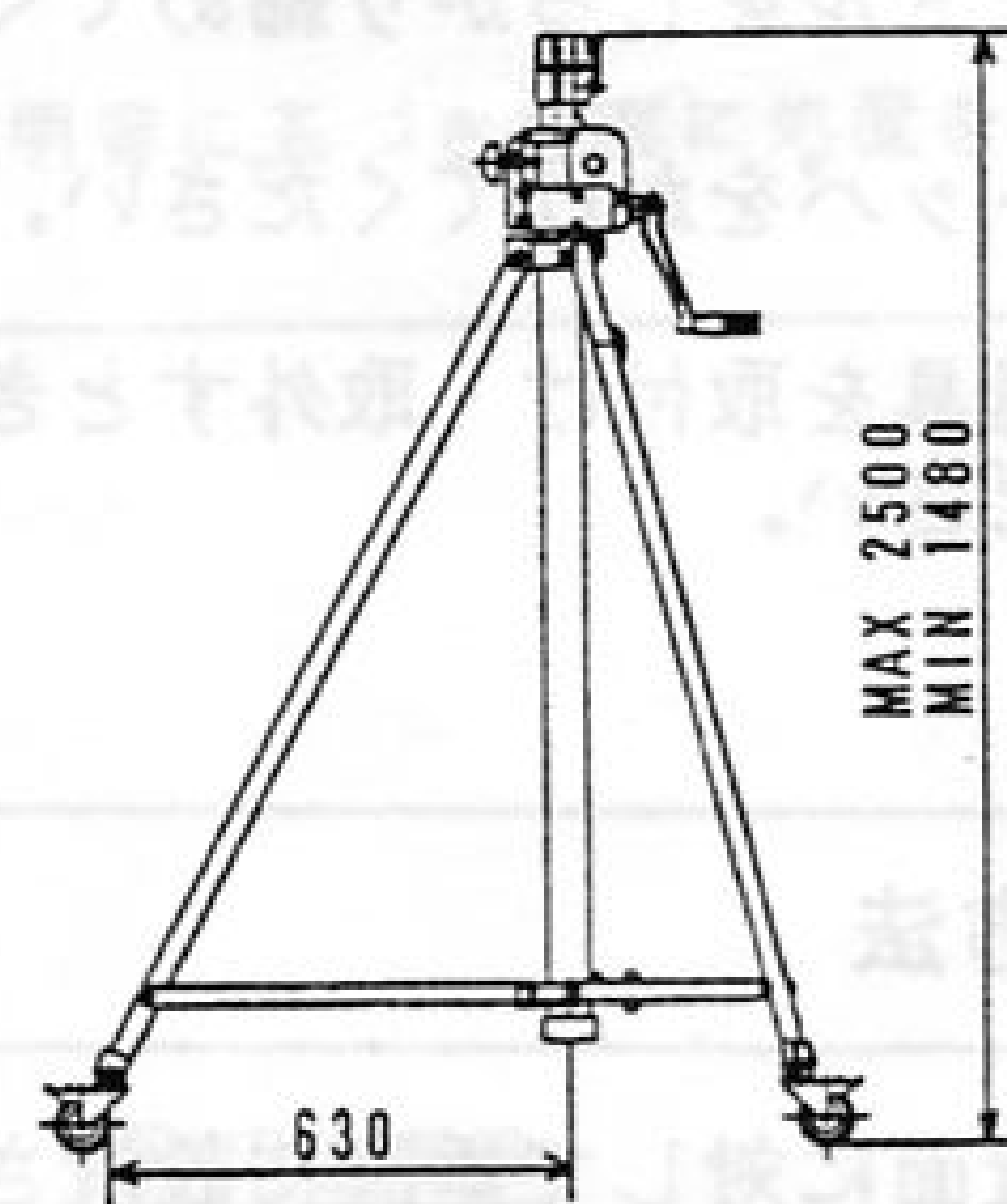
お買い求めいただいた取付け機材の性能を末長く維持し、安全を確保するために、右記の日常点検チェックリストに基づき点検および処置をしてください。

点検項目	処置
パイプ部の変形、損傷はないか。	修理依頼
ネジ類に緩みはないか。	増締め
ダボ受けに損傷はないか。	修理依頼

・仕様一覧

型式	794	
本体質量(kg)	17.5	
最大荷重(kg)	40	
材質	アルミニウム合金・樹脂	
ダボ受け(mm)	φ25	
外形寸法 (mm)	MAX	2500
	MIN	1480
	折りたたみ時	1670
付属品	5灯用ハンガー (ダボ受けφ17)	
*オプション (コード番号)	補助パイプ (606-3009)	

*は別売品



- ・本仕様は弊社の標準仕様を表しています。
- ・交換部品・消耗部品は弊社の純正部品をお使いください。

TOSHIBA

東芝ライテック株式会社
アートライティング事業推進部

本 社	〒140-0004 東京都品川区南品川2-2-7 南品川ビル TEL:03-5769-8152 FAX:03-5769-8167
北海道営業所	〒003-0023 北海道札幌市白石区南郷通20丁目北3-28 TEL:011-868-2300 FAX:011-868-2701
東北営業所	〒980-0803 宮城県仙台市青葉区国分町2-2-2 東芝仙台ビル4階 TEL:022-264-7261 FAX:022-263-7660
中部営業所	〒460-0008 愛知県名古屋市中区栄2-10-19 商工会議所ビル10階 TEL:052-203-3988 FAX:052-219-8101
関西営業所	〒530-0012 大阪府大阪市北区芝田2-2-17 和光ビル1階 TEL:06-6372-2824 FAX:06-6372-2834
九州営業所	〒810-0072 福岡県福岡市中央区長浜2-4-1 東芝福岡ビル4階 TEL:092-735-3124 FAX:092-735-3446

<http://www.tlt.co.jp>

・外観及び仕様は、改善のため予告なく変更することがあります。