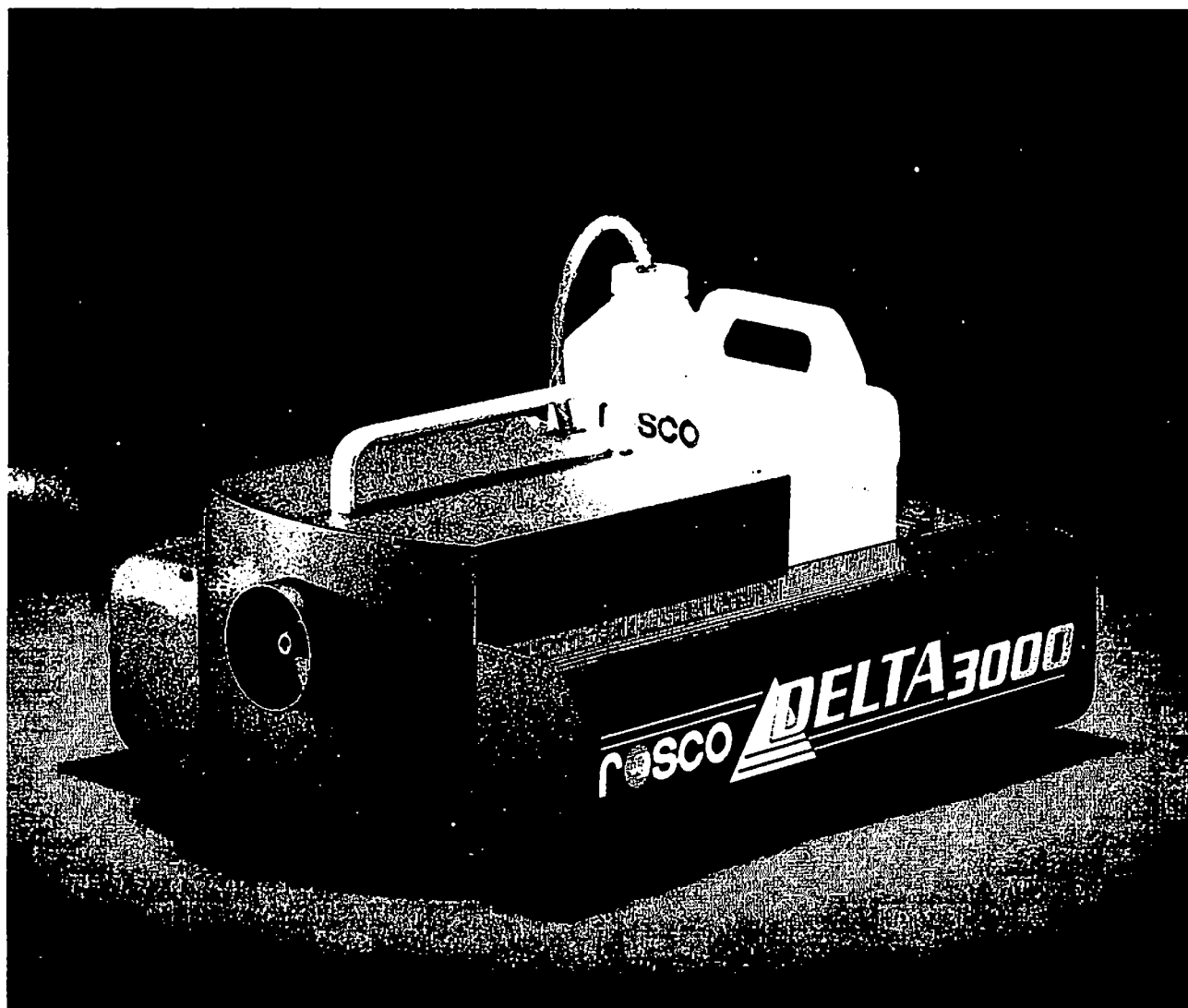


演出空間用機材

ロスコ フォグ/スモークマシン デルタ3000

取扱説明書



この度は、演出空間用機材〈ロスコ フォグ/スモークマシン デルタ 3000〉をお買い求めいただき誠にありがとうございます。安全にご愛用いただくために、必ず取扱説明書をお読みのうえ、正しくご使用下さい。

日本コーバン株式会社




目 次

警告表示内容の説明	1
安全にお使いいただくために	2
本体表示銘板と表示内容	4
発煙原理	4
使用環境と使用条件などの詳細	5
スモークマシンの各部の名称	6
操作方法	7
オプションアクセサリ	
デジタルDMX リモートコントロールボックス	11
アナログDMX リモートコントロールボックス	18
ダクトホースセット	26
点検と保管	27
仕様一覧	28

警告表示内容の説明

- スモークマシンの本体に警告表示しています。取扱いのときには、警告表示内容をご理解のうえ安全にご使用ください。

製品本体への警告表示の例

警 告		シグナル用語
	マシンの故障、異臭のおそれあり ・指定のスモーク液を使用のこと。 ・スモーク液を薄めたり、他の物質と混合するな。	指示文
		
	感電のおそれあり ・必ずアースを接続せよ。	

- 警告** ー 取扱いを誤った場合、使用者が死亡または重症を負う可能性が想定される場合、軽症または物的損害が発生する頻度が高い場合。
- 注意** ー 取扱いを誤った場合、使用者が軽症を負う可能性が想定される場合、および物的損害のみの発生が想定される場合。

安全にお使いいただくために



警 告

	●演出空間用の機材です。演出空間の用途以外には、使用しないで下さい。 一般用機材として使用する製品ではありません。
	●スモークマシンの使用中及び使用直後は、本体のノズルを素手で触れないで下さい。 ノズル周辺が高温のため、やけどの原因となります。
	●指定のスモーク液を使用して下さい。 マシンの故障、異臭の原因となります。
	●必ずアースを接続して下さい。 感電の原因となります。
	●スモークマシンを分解したり改造しないでください。 故障・感電・火災の原因となります。



注 意

1. 使用環境、使用条件について

- このスモークマシンは屋内用です。屋外で使用しないでください。
屋外で使用すると、感電・火災の原因となることがあります。
- このスモークマシンは最高周囲温度以下で使用してください。
破損・変形・火災の原因となることがあります。
- 湿気や水気のあるところでは使用しないでください。
感電・火災の原因となることがあります。
- 不安定な場所や燃えやすいものの近くで使用しないでください。
倒れたり、落ちたりして、火災・けがの原因となります。

2. 使用前の準備について

- スモークマシンの使用前に必ず取扱説明書をよくお読みください。
また、お読みいただいた後は大切に保管し、必要なときに活用ください。
- 電源接続は、取扱説明書に従って確実に行ってください。
接続が不完全な場合は、接触不良により火災の原因となります。
- スモーク液は、確実に装着してください。
確実に装着されないと液漏れ等によりマシン本体の故障の原因となります。

安全にお使いいただくために



注 意

3. 設置及び使用方法について

- スモークマシンの設置前に必ず取扱説明書または注意書をよくお読みください。
また、お読みいただいた後は大切に保管し、必要なときに活用ください。
- スモークマシンの設置には方向性があります。
取扱説明書に従って正しく設置してください。
指定以外の設置を行うと、マシン本体の破損や火災・けがの原因となることがあります。
- スモークマシンの動作中は、人物・物体・炎に向かっての発煙は、取扱説明書に従って十分な距離を取ってください。
指定距離より近すぎると、人物の呼吸器に対しての障害、物体にシミが付いたり、火災の原因となります。
- 地震などの天災の後、再使用前に取扱説明書に基づき点検を行ってください。
安易な対応は、マシン本体の故障、感電する恐れがあります。

4. 保守点検について

- スモークマシンは日常点検を実施してください。
点検の結果、取扱説明書に記載されている基準をはずされている場合は、取扱説明書に基づき処置をしてください。
- 部品交換、清掃時は必ず、電源を切ってください。
電源を切らないと感電をすることがあります。
- 電源コード、接続器は日常点検し、点検の結果、取扱説明書に記載されている基準をはずれている場合は、取扱説明書に基づき処置をしてください。
感電・火災の原因となることがあります。
- 交換部品は、メーカー指定の純正部品を使用し、取扱説明書に基づき確実に処置をしてください。
スモークマシンの機能劣化・感電・火災の原因となります。

5. 保管時について

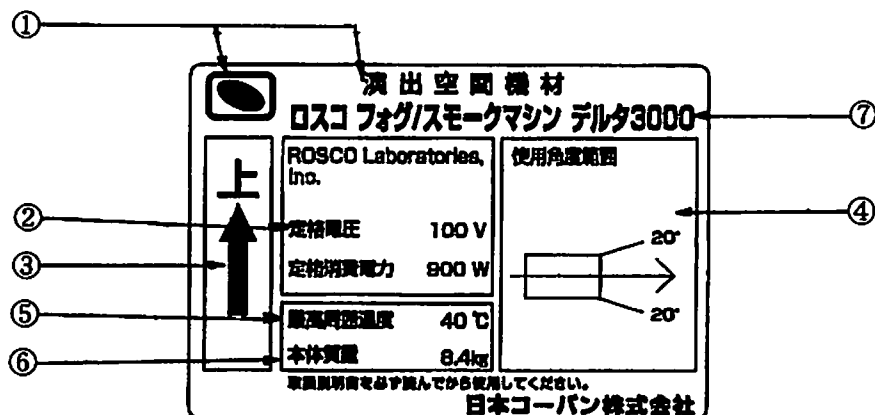
- 埃の多い場所や湿度が高く、結露しやすい環境に保管しないでください。
故障、絶縁不良の原因となります。
- 長期間使用しないで保管する場合は、取扱説明書に基づき処理をしてください。
故障・火災の原因となります。
- 再使用するときは、点検を必ず行ってください。
感電・火災の原因となるおそれがあります。

本体表示銘板と表示内容

1. 本体表示銘板

スモークマシンの本体は下記の銘板を表示してあります。

取り扱いのときは、銘板の表示内容をよくご理解のうえ安全にご使用ください。



2. 表示内容

- ①用途表示 : 「演出空間用機材」であることを表しています。
- ②使用情報表示 : 「製造事業者名」「定格電圧」「定格消費電力」を表示しています。
- ③上部方向表示 : 機材の上方向を表示しています。必ず矢印の方向を上にしてください。
- ④使用角度範囲 : 基準方向に対する使用角度の範囲を表示しています。
- ⑤最高周囲温度 : 通常の使用状態で連続動作させてもよい温度を表示しています。
- ⑥本体質量 : スモークマシン本体質量を表示しています。液容器と付属品は含みません。
- ⑦型 式 : モデル番号 (型番) を表示しています。

発煙原理

1. 液はサイフォンで液容器からヒートエクスチェンジャーへ高圧で送り込まれ、蒸発温度に加熱されます。
2. 加圧、過熱された液は、本体のノズルから大気中に放出され、蒸発し外気の冷気と混合して無数の細かい粒子となります。
3. フォグやスモークの用語を使っていますが、厳密に言えばロスコ フォグ/スモークマシン デルタ3000から発生する煙は、霧つまり、エアゾールです。スモーク粒子のサイズは、0.25～60ミクロンです。

使用環境と使用条件などの詳細

1. 使用環境

- 1-1 スモークマシンから発生する煙りは、煙感知器に反応します。使用するまえに、煙感知器の場所を確認してから使用するようになしてください。

注) 弊社が輸入販売するロスコ純正スモーク液は「非危険物」です。所轄の消防署に対する禁止行為の解除承認申請を行う必要はありません。

- 1-2 スモークマシンに使用する電源は、1500W以上の分岐回路に単独で接続してください。延長コードにて電源を供給する場合、キャプタイヤケーブル(2PNCT)を使用してください。スモークマシンの正常動作が確保できるケーブルは例えば2PNCT、公称断面積2mm²では、長さ10m程度です。
- 1-3 スモークマシンを1m³以下の密閉されたスペースや空気の流れが確保できないスペースで使用すると、マシン本体の故障や火災発生の原因となります。空気の流れが十分に確保できる場所に設置してください。

2. 使用条件

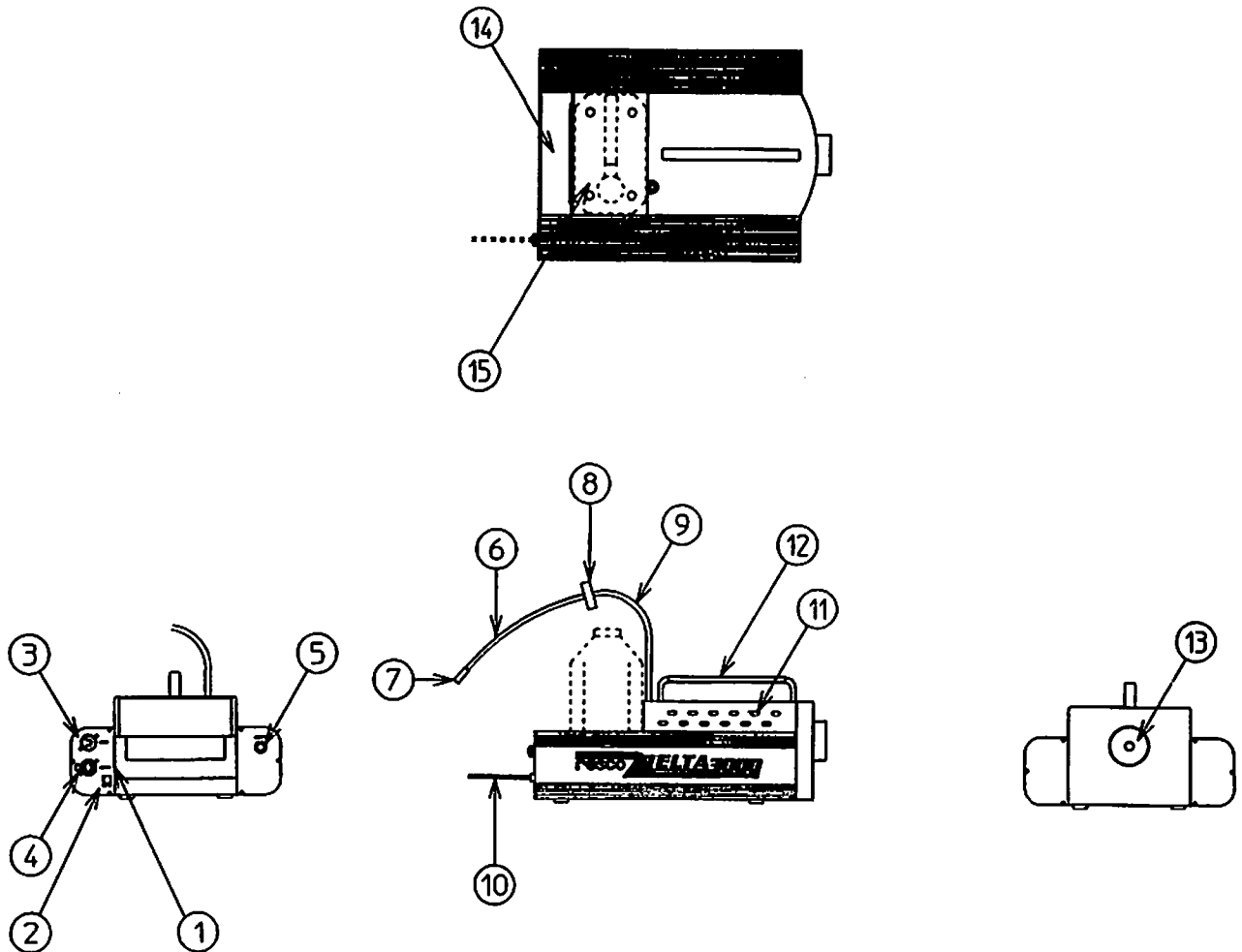
- 2-1 スモークマシンの連続通電時間は6時間です。スタンバイ状態においてもヒートエクスチェンジャー部(熱交換器)は稼働しています。長時間通電するとノズル(発煙口)やヒートエクスチェンジャー部(熱交換器)内部に残ったスモーク液が余熱によって焼き付きを起こし目詰まりの原因となり、スモークの出力が低下します。
- 2-2 煙りの分散は、空気の流れと温度に影響されます。迅速に煙りを覆いたい場合は、ジェット式の送風ファン(別売品)を使用してください。
- 2-3 特定の場所へ煙りを通したい場合は、ダクトホースセット(別売品)のアダプタとホースを使用してください。
- 2-4 スモークマシンは、床面に対して水平に設置することが原則です。傾斜して使用しなければならない場合は、水平面に対して約20度以内で安全な場所に設置し、使用してください。

3. 専用液(別売品)

- 3-1 スモーク液には、ロスコ純正スモーク液以外は、使用しないでください。故障の原因につながります。誤使用による発煙不良は保証の対象外となります。
- 3-2 スモーク液を薄めたり、他の物質と混合しないでください。異臭を放ったり、故障の原因となったりします。その場合、保証の対象外となります。
- 3-3 ロスコ純正スモーク液は、下記の危険物に対する評価試験を受けた結果、「非危険物」として認められています。(※当社の依頼によって下記の各評価試験を受けたスモーク液には容器に当社の連絡先が明記された『注意・警告表示ラベル』が貼られています。)
- 消防法に基づく危険性評価試験
 - 危険物保安技術協会
 - 財団法人 日本食品分析センター
 - 社団法人 日本海事検定協会 理化学分析センター
- 3-4 ロスコ純正スモーク液の種類(※サイズは仕様一覧をご参照下さい)

ロスコ純正スモーク液 標準(スタンダード)
ロスコ純正スモーク液 クリア(無臭タイプ)
ロスコ純正スモーク液 ステージ&スタジオ液(煙の消えが早いタイプ)
ロスコ純正スモーク液 ライト(うっすらとしたもやを演出します)

スモークマシンの各部の名称



番号	名称	数量	備考
①	RJ-45プラグ用ポート (リモートレセプタクル)	1	
②	RJ-11プラグ用ポート (リモートレセプタクル)	1	
③	DMX INレセプタクル	1	XLR-5-32-F77
④	DMX OUTレセプタクル	1	XLR-5-31-F77
⑤	圧縮エア用チューブ取付口	1	
⑥	ローフルードセンサ	1	
⑦	液チューブフィルタ	1	
⑧	キャップ	1	
⑨	液チューブ	1	
⑩	電源コード	1	VCT 1.25mm ² ×3芯×2.6m 平行15A-3P(変換アダプタ付)
⑪	換気口	2	
⑫	ハンドル	1	
⑬	ノズル	1	
⑭	DMXリモートコントロールボックス設置スペース	1	
⑮	スモーク液ボトル収納スペース	1	

* * ご使用いただくまえに * *

ロスコ フォグ/スモークマシン・デルタ3000は DMX インタフェースの機能を有する2種類のリモートコントロールボックスのいずれかを選択し、本体と接続し操作します。その発煙システムおよびその操作方法も従来のロスコ フォグ/スモークマシンとは全く異なるものです。そのため、操作方法も異なります。まずはDMX リモートコントロールボックスを接続する前に、本体の操作方法に従ってください。そして、次にそれぞれのDMX リモートコントロールボックスの操作方法にすすんで下さい。もし、操作方法の途中で、わからなくなったり何か不明な点があれば、取扱説明書のそれぞれのDMX リモートコントロールボックスの操作方法に戻って、図（*操作画面）を参照しながらもう一度確認するようにして下さい。



*ロスコ フォグ/スモークマシン デルタ3000は2種類のDMX リモートコントロールボックスのいずれかを選択し、マシン本体に接続されてはじめて操作可能となります。
DMX リモートコントロールボックスを接続しないで運転、発煙することは出来ません。

操作方法

1. 準備

スモーク液（別売品）の取り付け

- 1-1 本体の後部側にあるスモーク液収納スペースにスモーク液ボトルを収納します。
- 1-2 収納したスモーク液ボトルのボトルキャップを外し、マシン本体の液チューブをスモーク液ボトルに入れて、液チューブについているボトルキャップでしっかりと封印します。

*スモーク液収納スペースは4L ボトルまたは2.5L ボトル専用です。

*スモーク液ボトルは必ず後部側から見て、ボトルキャップが右側にくるように収納します。

*5ガロン容器または外部容器から使用することはできません。

●ローフルードセンサ（液少量センサ：Low Fluid Sensor）

液チューブには液チューブフィルタに近い箇所にサーミスタ（液少量センサ：Low Fluid Sensor）がついています。このサーミスタ（*以下、略）はボトル内の液面がある一定レベルに到達すると、それぞれのDMX リモートコントロールボックスにボトル内のスモーク液が少なくなった旨を知らせてくれます。

*デジタル/DMX リモートコントロールボックス

液晶画面上にローフルードレベル（LOW FLUID LEVEL）という文字が約1秒間表示します。

*アナログ/DMX リモートコントロールボックス

インタフェース上のローフルード（LOW FLUID）赤色LEDが点灯します。

●電磁ポンプ

*ボトル内に差し込まれた液チューブは、ヒーターの余熱を受けて暖められたスモーク液をヒートエクスチェンチェンジャ（熱交換器）内に送給します。

*熱暴走を防ぐ為の〔自動遮断システム〕

ボトル内のスモーク液が空になったまま運転が継続されると、熱感知センサが働き、ポンプの動作を停止します。

2. 電源接続

2-1 DMXリモートコントロールボックス（別売品）のリモートプラグをリモートレセプタクル（ポート）に接続します。

*リモートレセプタクル（接続用ポート）は本体後部のDMXリモートコントロールボックス設置スペース（手前の狭いスペース）の左内側にあります。

リモートコードを延長して使用する場合（※ご使用前に必ずお読みください）

2種類のDMXリモートコントロールボックスのリモートコードを延長して使用する場合、付属の中継用の〔RJ-45 延長コネクタ〕を使って〔RJ-45 モジュラープラグ〕を接続した〔エンハンスド・カテゴリ5規格に準拠したLANケーブル〕をご使用下さい。*使用するLANケーブルはロスコ デルタ3000用に特別にロスコ社で製造・販売するものではありません。一般的にオフィス、ビル、キャンパス内で使用されるLANケーブルです。ご購入は専門店、パソコンショップでお買い求めになれます。*弊社では国内メーカーが販売するLANケーブルを指定しません。また、イーサネットに接続する際に使用する〔RJ-45 モジュラープラグ〕を使用しますが、絶対に従来のイーサネット（10BASE-T）、ファストイーサネット（100BASE-TX）およびギガビットイーサネット（1000BASE-T）とは接続しないでください。



注 意

*濡れた手でリモートプラグ〔RJ-45モジュラープラグ〕を触らないで下さい。故障の原因になります。

2-2 電源プラグをコンセントに差し込みます。



注 意

*使用電力は、AC100V 9Aです。
使用電力に適したコンセントへ接続してください。
*マシンの入力電源として、発電機、インバータなどの電源は適しません。
*アース（第3種接地）は、必ず接続してください。
感電する恐れがあります。

2-3 本体に接続したDMXリモートコントロールボックスの電源スイッチ(POWER)を押します。電源スイッチ (POWER) の緑色LEDが点灯し、同時にウォームアップを開始します。


***デジタル/DMXリモートコントロールボックス**

直ちにフォグスイッチ (押しボタンスイッチ) をONにした場合は、フォグLED (橙色) が点灯しますが発煙はしません。


***アナログ/DMX リモートコントロールボックス**

直ちにフォグスイッチ (切り替えスイッチ) をONにした場合は、フォグLED (橙色) が点灯しますが発煙はしません。

*デルタ 3000 は2種類のいずれかのDMXリモートコントロールボックスを接続して運転、発煙します。

 注 意
<p>*リモートコードは〔RJ-45モジュラープラグ〕を接続した〔エンハンスド・カテゴリ5規格に準拠したLANケーブル〕を使用します。</p> <p>*ロスコ デルタ 3000 は、ワークステーションではありません。絶対に従来のイーサネット (10BASE-T)、ファストイーサネット (100BASE-TX) およびギガビットイーサネット (1000BASE-T) とは接続しないで下さい。</p>

*2-4 アナログ0~+10Vの電圧信号の入力による運転も可能です。

 注 意
<p>*リモートプラグは〔RJ-11モジュラープラグ (*4芯)〕を使用します。</p> <p>*リモートレセプタクル〔RJ-11接続用ポート〕には絶対に、DMXリモートコントロールボックスのRJ-45モジュラープラグを接続しないで下さい。故障の原因になります。</p>

3. ウォームアップ

3-1 スモークが発煙できる状態になるまでに、約13分間を要します。

3-2 発煙可能な状態になるとそれぞれのDMXリモートコントロールボックスは下記のような方法で示してくれます。

■デジタル/DMX リモートコントロールボックス

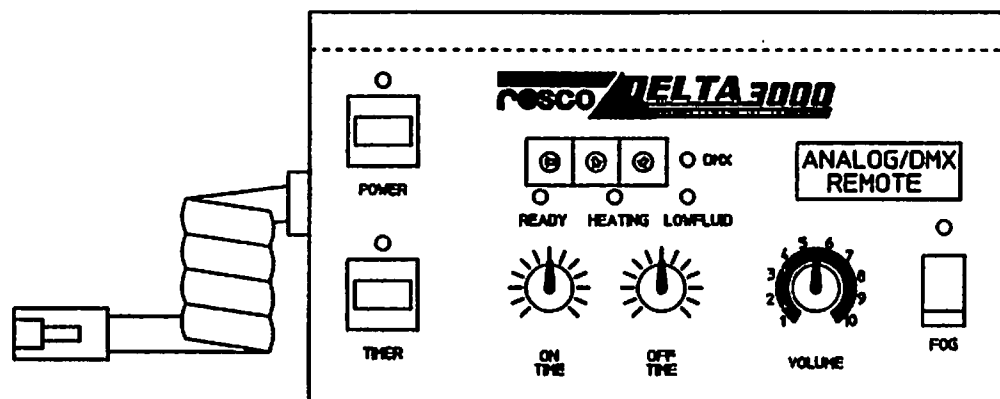
液晶画面上の表示がヒーティング (HEATING) からレディ (READY) に変わります。

■アナログ/DMX リモートコントロールボックス

インタフェース上のレディ (READY) 緑色LEDが点灯します。

アナログ/DMX リモートコントロールボックス

《取扱い説明書》



■主な特徴

アナログ/DMX リモートコントロールボックスには下記のような特徴があります。

■マニュアル操作による《マニュアル・モード》

■タイマ設定を可能とした《タイマ・モード》

■DMX512 信号によりスモークマシンの ON/OFF と発煙量の調整が DMX 5 1 2 出力の操作卓で操作が可能《DMX モード》

*また、上記の3つの機能に加えた加えてアナログ0～+10V の電圧信号の入力からの操作も可能です。

*アナログ/DMXリモートコントロールボックスは一連のスイッチとツマミでそのインタフェースを構成します。

注) アナログ/DMXリモートコントロールボックスにはデジタル/DMXリモートコントロールボックスにみられる6ヶ国語からの《言語の選択》がありません。すべての操作・設定はインタフェース上にプリントされる英語でそれぞれの判断/選択を行います。

《インタフェース上で行う主な機能の紹介》

§ 1. タイマ設定が可能

*継続した発煙を行う「発煙時間」と、その後の発煙を一時的に休止させるためのインターバル（発煙休止時間）をインタフェース上のツマミを使って容易に設定し、発煙→休止→発煙→休止という一連の連続的な自動発煙が可能になります。

ON TIME (継続的な発煙時間)・・・〈最高2分〉まで設定が可能です。
注1) オンタイム (ON TIME) ツマミが指し示すレベルはあくまでも目安でしかありません。
注2) ボリュームレベルも同時に設定します。

OFF TIME (発煙を一時的に休止させる時間。*インターバル)
・・・〈最高4分〉まで設定が可能です。
注) オフタイム (OFF TIME) ツマミが指し示すレベルはあくまでも目安でしかありません。

§ 2. DMX512信号による操作が可能
インタフェース上に横一列にレイアウトされるDMXロータリツマミを使ってDMXアドレスを設定します。

§ 3. スモーク液が少なくなったことを赤色 LED の点灯によって知らせてくれます。
インタフェース上のローフルード (LOW FLUID) 赤色 LED の点灯によって収納されているスモーク液容器の中のスモーク液が少なくなったことを知らせてくれます。

操作方法

*マシン本体の操作方法 1. ～3. に従って操作を進めてください。

1. 電源入力

1-1 アナログ/DMXリモートコントロールボックスのインタフェース上の左上に位置する電源スイッチ (POWER) を押します。
押すと同時に電源スイッチ (POWER) の上部に位置する電源スイッチ (POWER) 緑色 LED が点灯します。

2. ウォームアップ *ここではヒーティング (HEATING) という言葉を使用します。

2-1 電源スイッチ (POWER) を押すと同時に自動的にヒーティングを開始します。
インタフェース上のヒーティング (HEATING) 赤色 LED が点灯します。

2-2 スモークが発煙できる状態になるまで約13分間を要します。
発煙可能な状態になるとレディ (READY) 緑色 LED が点灯します。

*2-3 本体にセットされたスモーク液ボトル内の液量が少なくなるとインタフェース上のローフルード (LOW FLUID) の赤色 LED が点灯します。



注 意

*ヒーティング時は、本体に紙や布等の可燃物が触れていないか、ノズルより周囲1m以内に可燃物がないか確認してください。

3. 任意設定① タイマ設定 (TIMER)

スモークマシンの発煙 ON/OFF をタイマ設定を行うことにより、自動発煙ができます。

ON TIME (継続した発煙を行う発煙時間)	最高2分まで設定が可能です。
OFF TIME (発煙を一時的に休止させる時間)	最高4分まで設定が可能です。

- 3-1 インタフェース上の左下に位置するタイマ設定スイッチをオン (橙色 LED 点灯) にします。
- 3-2 オン用発煙設定タイマ (ON TIME) で発煙時間を設定します。
時計回りにまわすと発煙時間が長くなります。反時計回りにまわすと発煙時間は短くなります。
- 注) このときに放出されるスモーク量も、発煙量ボリューム (VOLUME) で設定します。
*ボリュームレベルはあくまでも目安でしかありません。
- 3-3 オフ用発煙設定タイマ (OFF TIME) で発煙休止時間を設定します。
時計回りに廻すと発煙休止時間は長くなります。反時計回りに廻すと発煙休止時間が短くなります。

【参考】

より長い時間で設定する場合、*デジタル/DMX リモートコントロールボックスをご使用ください

任意設定② DMX モード

DMX 5 1 2 信号によりデルタ 3000 の ON/OFF と発煙量の調整が DMX 5 1 2 出力の操作卓で操作可能です。

- 3-4 DMX ケーブルを接続します。
マシン本体の後部左側の上部に位置する DMX IN レセプタクルに DMX ケーブルを接続します。
- 3-5 DMX のアドレスを設定します。
アドレス設定ロータリツマミにてアドレスチャンネルを設定します。
- 注) ナイロン製小型マイナスドライバ等を使用して、アドレス設定ロータリツマミを傷付けないように注意を払って設定してください。



注 意

アドレスチャンネルが 5 1 3 以上で選択された場合、そのアドレスチャンネルは無効となります。

3-6 発煙 (調光操作卓からの操作)

- (1) 調光操作卓から DMX 5 1 2 信号を受信すると、インタフェース上の DMX 橙色 LED が点灯します。

* * * 必ずお読みください ~ 発煙に関する特記事項 * * *

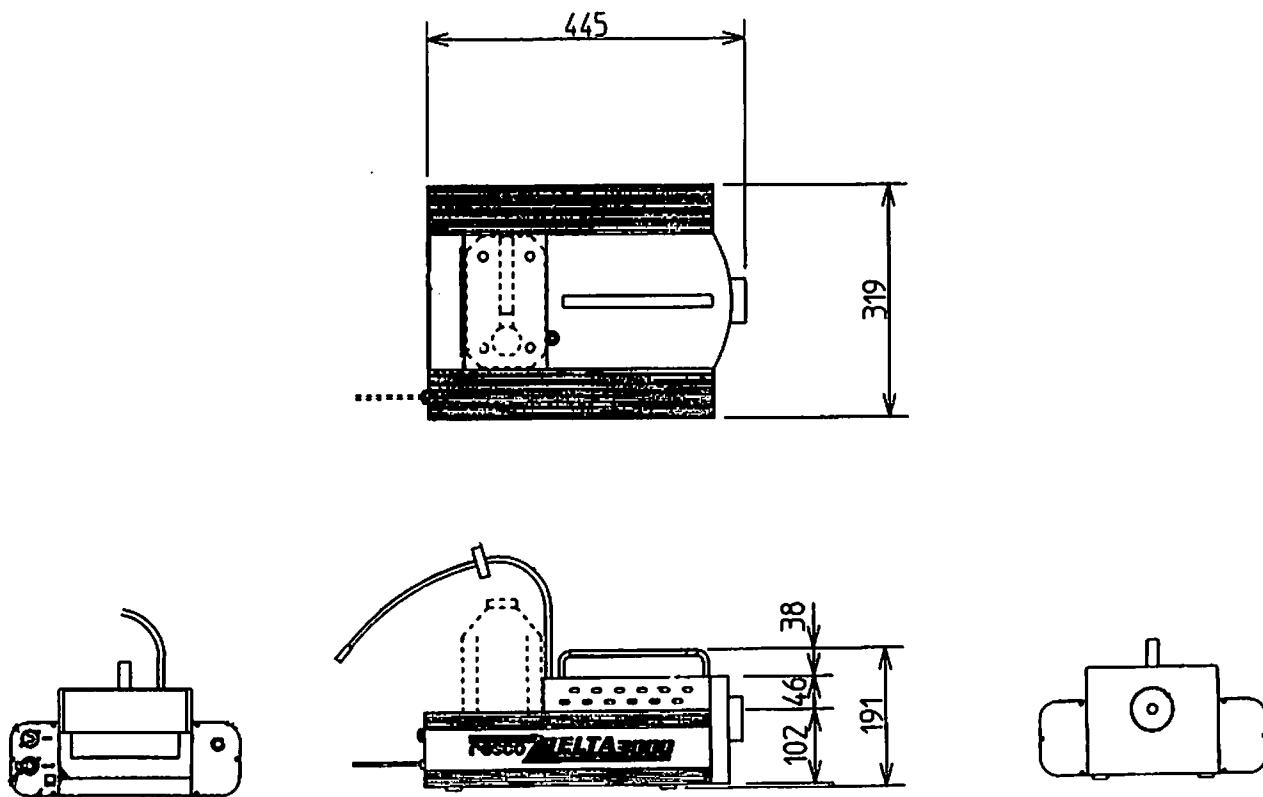
- 注1) ポリュームレベルによって一回の発煙時間は異なり、ポリュームレベルを上げていくにつれ短くなり、発煙→休止→発煙→休止を繰り返します。
- 注2) レディ (READY) 緑色 LED 点灯後の最初の発煙
電源スイッチ (POWER) をオンにして約 13 分程度でウォームアップ (*ヒーティング) が完了します。レディ (READY) 緑色 LED 点灯後、ヒートエクステンジャーの温度は最高温度までゆっくりと上昇します。その後の最初の発煙は長く発煙しますが、2回目以降の発煙時間は短くなります。
- 注3) 演出効果に適した発煙
ポリュームレベルを上げると勢いよく大量のスモークを噴出します。ロスコ・スモーク液の種類を使い分けることで効果を演出することが出来ます。
- | | |
|--------------------------------|--------------------------------------|
| ロスコ・ステージ&スタジオ液 | 比較的、消失がはやく、クリア、スタンダードと比べ、スモークの濃度も薄い。 |
| ロスコ・クリアー液
(もしくはロスコ・スタンダード液) | スモークの残存時間も長く、濃度も濃い。 |

仕様一覧

型式	ロスコ フォグ/スモークマシン デルタ3000	
定格電圧 (V)	100	
定格消費電圧 (W)	900	
定格周波数 (Hz)	50/60	
最高周囲温度 (°C)	40	
本体質量 (kg)	8.4	
プラグ	平行 15A (接地極付)・変換プラグ付 (接地線付)	
電源コード	VCT 1.25mm ² ×3芯×2.6m	
スモーク粒子のサイズ	0.25~60 ミクロン	
付属品	RJ-45 中継プラグ	
*オプション/アクセサリ	デジタル/DMXリモートコントロールボックス	
	アナログ/DMXリモートコントロールボックス	
	ダクトホースセット	ホース 102cm×7.62m アダプタ 102cm×13cm
	専用ハードケース	
*専用液	ロスコスモーク液 スタンダード (標準) 1L ボトル/4L ボトル/5ガロン缶	
	ロスコスモーク液 クリアー 1L ボトル/4L ボトル/5ガロン缶	
	ロスコスモーク液 ステージ&スタジオ 1L ボトル/4L ボトル/5ガロン缶	
	ロスコスモーク液 ライト 1L ボトル/4L ボトル/5ガロン缶	

*別売品

外形寸法



- 製品の仕様および取扱説明書の内容は予告なしに変更することがありますのでご了承ください。
- 製品および取扱説明書に万一ご不審な点や誤り、記載漏れ等におき気づきの点がございましたら、下記本社・支社および取扱い店にご連絡ください。

警告表示・銘板が読みにくくなったりはがれそうになったときはすぐに貼り替えて修復してください。
(お問い合わせやご相談は下記本社及び支社にご連絡ください。)

●取扱い店

日本コーバン株式会社

本 社 〒104-0043 東京都中央区湊1-6-11 八丁堀エスワンビル3F
TEL (03) 3553-5722 FAX (03) 3553-5772
大阪支社 〒530-0047 大阪市北区西天満5-6-10 富田町パークビル
TEL (06) 6311-5214 FAX (06) 6311-1460
ホームページアドレス <http://www.coburn.co.jp>