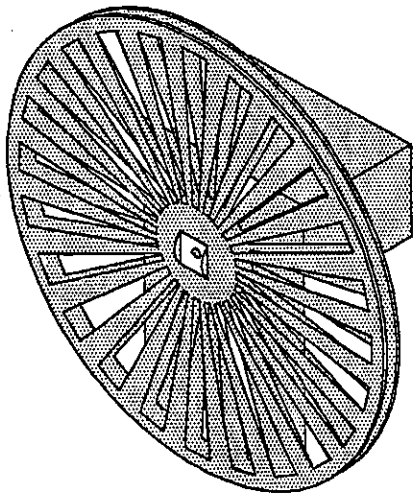


フロントマシン

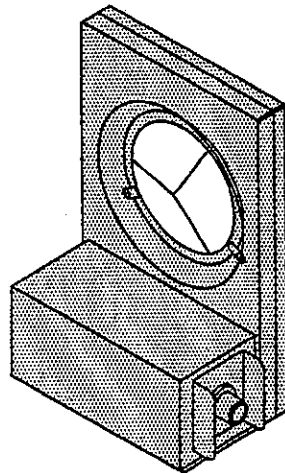
型式

フリッカーマシン	EWM
プリズムマシン	EPM
カレイドマシン	EKM

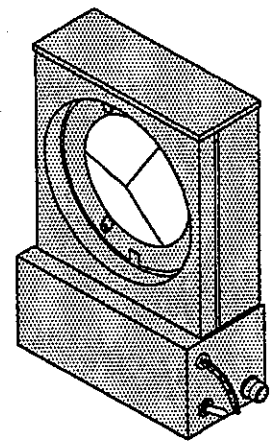
取扱説明書



EWM



EPM



EKM

この度はアールディエス製フロントマシンをお買い求めいただき誠にありがとうございました。
安全にご愛用いただくために、ご使用前には必ず取扱説明書をお読みください。

アールディエス株式会社

目次

1. 特長	1
2. 警告表示内容の説明	1
3. 安全にお使いいただくために	2
4. 本体表示銘板と表示内容	3
5. エフェクトプロジェクションシステム構成図	4
6. 各機材のオブジェティブレンズへの取付方法	5
7. フリッカーマシン EWM	6
8. プリズムマシン EPM	8
9. カレイドマシン EKM	9
10. 点検と修理	10
11. 仕様一覧	11

1. 特長

フロントマシンは、エフェクトマシン（マット）・オブジェティブレンズの前面に取付けるマシンで、マットの画像を投影する光を変化させるマシンです。

各フロントマシンを使用し、より効果的な光の演出を得ることができます。

2. 警告表示内容の説明

取扱説明書に警告表示をしています。
機材の使用前に警告内容を必ず確認のうえ安全にご使用ください。

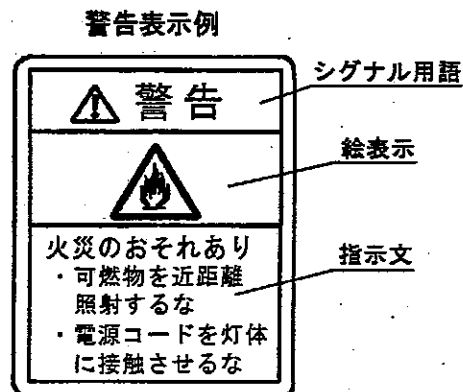
シグナル用語の意味

⚠警告

取扱いを誤った場合、使用者が死亡または重傷を負う可能性が想定される場合、軽傷または物的損害が発生する頻度が高い場合。

⚠注意









取扱いを誤った場合、使用者が軽傷を負う危険が想定される場合および物的損害のみの発生が想定される場合。



3. 安全にお使いいただくために



警告

-  ● 演出空間用の機材です。演出空間の用途以外には、使用しないでください。一般用照明機材として使用する製品ではありません。
-  ● 機材の取付・設置時は、電源コードを照明器具本体に接触しないように取付けてください。接触していると火災の原因となります。
-  ● オブジェクティブレンズのフィルタホルダ押さえ金具を確実に止めてください。確実の止めないと機材が落下し、物的損害・けがの原因となります。
-  ● オブジェクティブレンズは適合品を使用してください。オブジェクティブレンズの破損・変形したものを使用すると落下し、物的損害・けがの原因となります。
-  ● 可動部に手を入れないでください。けがの原因となります。
-  ● フロントマシンを分解したり改造しないでください。故障・感電・火災の原因となります。
-  ● 煙が出たり、変な臭いがするなどの異常状態のまま使用すると、火災・感電の原因となります。
-  ● 異常時にはすぐに電源を切り、異常状態がおさまったことを確認してから原因を究明してください。容易に原因の究明ができない場合は、弊社に修理依頼をしてください。



注意

1. 使用環境・使用条件について

- この機材は屋内用です。屋外で使用しないでください。屋外で使用すると、感電・火災の原因となることがあります。
- この機材は最高周囲温度以下で使用してください。破損・変形・火災の原因となることがあります。
- 湿気や水気のあるところで使用しないでください。感電・火災の原因となることがあります。
- 不安定な場所や燃えやすいものの近くで使用しないでください。倒れたり、落ちたりして、火災・けがの原因となります。

2. 取付・設置について

- 機材の取付・設置前に必ず取扱説明書または注意書をよくお読みください。また、お読みいただいた後は大切に保管し、必要なときに活用ください。
- 機材の取付・設置は、「舞台・テレビジョン照明技術者技能認定者」などの専門家が行ってください。未熟練者だけの対応は、間違いの原因となるおそれがあります。
- 据付施工は、電気工事士などの熟練者（専門家）が行ってください。未熟練者だけの対応は、間違いの原因になることがあります。
- 機材の取付・設置に方向性があります。本体表示および取扱説明書に従って正しく取付けてください。指定以外の取付けを行うと、機材本体の破損や火災・けがの原因となることがあります。
- 機材の取付・設置には、機材具本体の落下防止ワイヤーを取扱説明書に従って正しく取付けてください。確実に取付けないと取付金具等の破損により機材が落下し、物的損害・けがの原因になります。

3. 使用前の準備について

- 機材の使用前に必ず取扱説明書または注意書をよくお読みください。また、お読みいただいた後は大切に保管し、必要なときに活用ください。
- 機材の使用前の準備は、「舞台・テレビジョン照明技術者技能認定者」などの専門家が行ってください。未熟練者だけの対応は、間違いの原因となるおそれがあります。

⚠ 注意

- 電源接続は、取扱説明書に従って確실히行ってください。
接続が不完全な場合は、接触不良により火災の原因となります。

4. 使用方法について

- 機材を取扱う場合は、「舞台・テレビジョン照明技術者技能認定者」などの専門家が行ってください。
未熟練者だけの対応は、間違いの原因となるおそれがあります。
- 機材の取付けに方向性があります。本体表示および取扱説明書に従って正しく取付けてください。
指定以外の取付けを行うと、機材本体の破損や火災・けがの原因となることがあります。
- 機材の取付けには、機材本体の落下防止ワイヤーを取扱説明書に従って正しく取付けてください。
確実に取付けしないと取付金具等の破損により機材が落下し、物的損害・けがの原因になります。
- 地震などの天災の後、再使用前に「舞台・テレビジョン照明技術者技能認定」などの専門家が点検を行ってください。
未熟練者だけの対応は、間違いの原因となおそれがあります。

5. 保守点検について

- 機材は、日常点検を実施してください。点検の結果、取扱説明書に記載されている基準をはずれている場合は、取扱説明書に基づき処置をしてください。
- 機材の点検（整備）は「舞台・テレビジョン照明技術者技能認定者」などの専門家が行ってください。
未熟練者だけの対応は、間違いの原因となるおそれがあります。
- 部品交換、清掃時は、必ず電源を切ってください。電源を切らないと感電することがあります。
- 機材のネジ類は、振動等で緩む場合があります。取扱説明書に基づき処置をしてください。
故障、落下による物的損害・けがの原因となります。
- 埃や紙吹雪が溜まったまま使用しないで、清掃してください。火災の原因となります。
- 交換部品は、弊社指定の純正部品を使用し、取扱説明書に基づき確実に処置をしてください。
機材の機能劣化・感電・火災の原因となります。

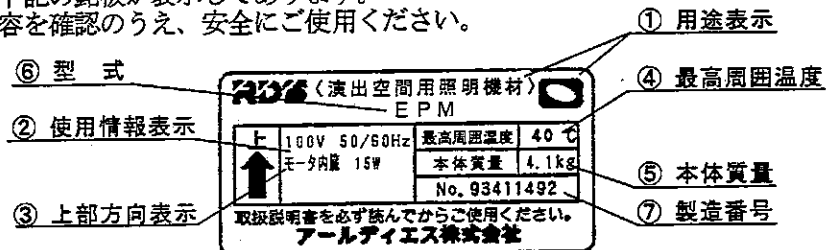
6. 保管時について

- 埃の多い場所や湿度が高く、結露しやすい環境に保管しないでください。
故障・絶縁不良の原因となります。
- 再使用するときは、点検を必ず行ってから使用してください。
感電・火災の原因となるおそれがあります。

4. 本体表示銘板と表示内容

4.1 本体表示銘板

フロントマシンには下記の銘板が表示してあります。
取扱時には、必ず内容を確認のうえ、安全にご使用ください。



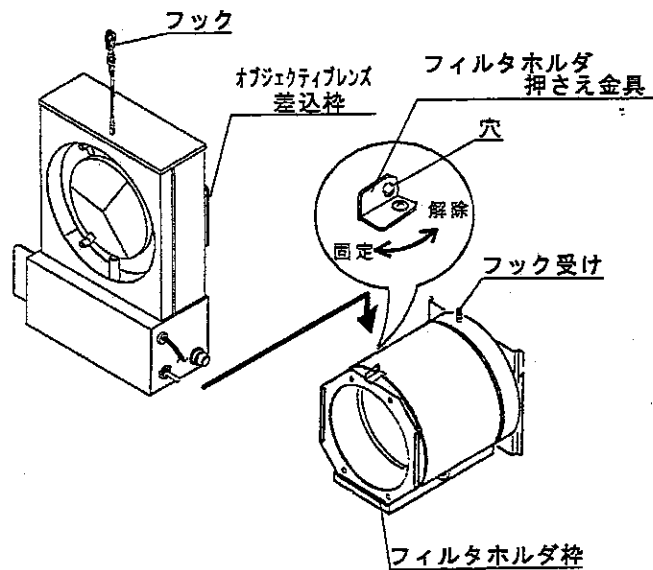
4.2 本体表示内容

- ① 用途表示：「演出空間用照明機材」であることを表しています。 モデル… EPM
演出空間の用途以外では使用しないでください。
- ② 使用情報表示：「定格電圧」「定格消費電力」「定格周波数」を表示しています。
- ③ 上部方向表示：照明機材の上方向を表示しています。
必ず矢印の方向を上にして取付けてください。
- ④ 最高周囲温度：通常の使用状態で連続動作させてもよい最高周囲温度を表示しています。
- ⑤ 本体質量：附属品を含まない照明機材本体質量を表示しています。
- ⑥ 型式：モデル番号（型式）を表示しています。
- ⑦ 製造番号：製造年と製造番号を略号で表示しています。

6. 各機材のオブジェクティブレンズへの取付方法

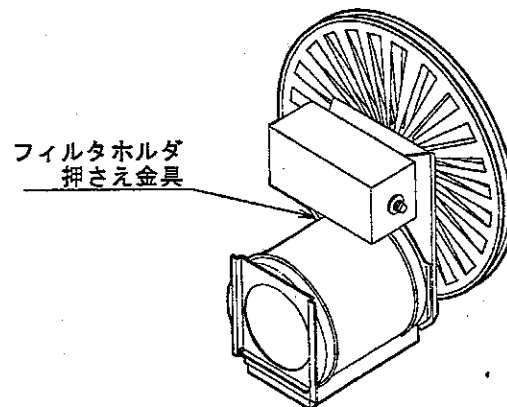
EPM, EKM

- ① オブジェクティブレンズのフィルタホルダ押さえ金具を解除の位置にしてください。
- ② フィルタホルダ枠にオブジェクティブレンズ差込枠を差込んでください。
- ③ フィルタホルダ押さえ金具を固定の位置にしてください。
- ④ フロントマシンのフックをオブジェクティブレンズのフィルタホルダ押さえ金具の穴に掛けてください。



EWM

- ① オブジェクティブレンズのフィルタホルダ押さえ金具を解除の位置にしてください。
- ② フィルタホルダ枠にオブジェクティブレンズ差込枠を差込みながら、
- ③ フックをオブジェクティブレンズのフィルタホルダ押さえ金具の穴に掛けてください。
- ④ フィルタホルダ枠にオブジェクティブレンズ差込枠をいっぱいまで差込んでください。

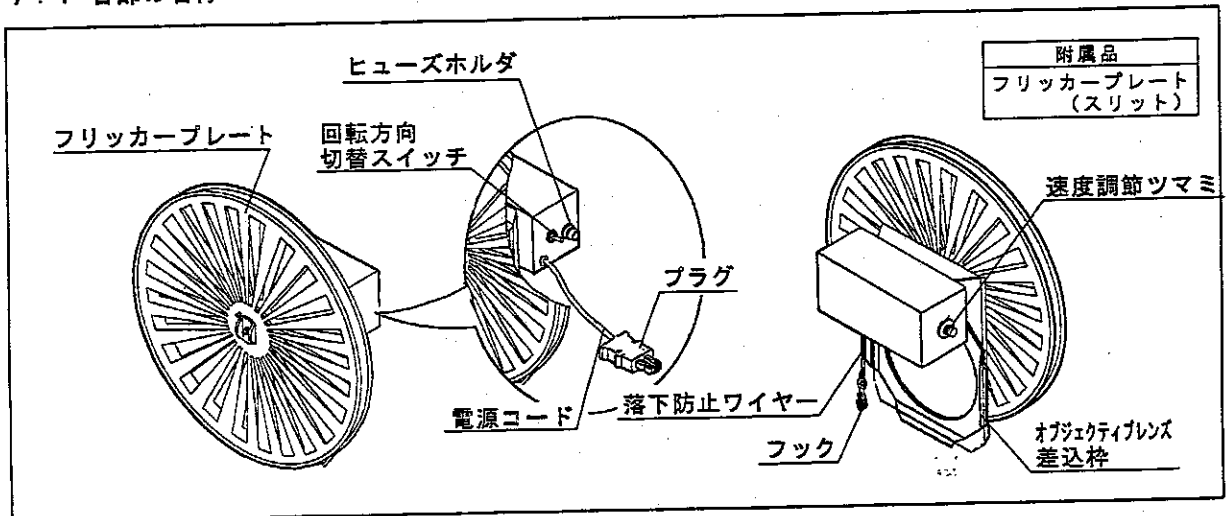


7. フリッカーマシン 型式…EWM

ディスクマシン、フィルムマシン等を使って投影される動きのある像にフリッカーを掛けてゆらゆらさせたり、スライドキャリアマスクで投影される鳥や蝶等の静止画を動きのある画像に変化させる効果があります。

※ 半導体調光器でスピード制御を行わないでください。ヒューズが切れる場合があります。誘導負荷対策されている半導体調光器であれば直接制御できます。誘導負荷対策されていない場合は、必ずエフェクトスポットライトと並列に接続するか、直回路で使用してください。

7.1 各部の名称



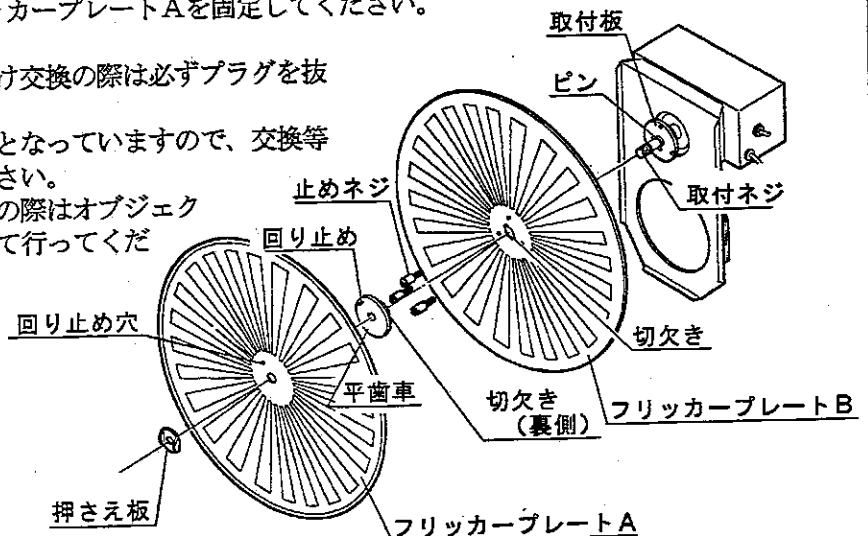
7.2 フリッカープレートの取付方法

- ① 取付板から止めネジ、平歯車、押さえ板を外してください。
- ② フリッカープレートBの切欠きと取付板のピンが合うように、フリッカープレートBを取付板に取付けてください。
- ③ 止めネジを締めフリッカープレートBを固定ください。
- ④ 平歯車の切欠きと取付板のピンが合うように平歯車を取付ネジに入れてください。
- ⑤ 平歯車の回り止めとフリッカープレートAの回り止め穴が合うように、フリッカープレートAを取付ネジに入れてください。
- ⑥ 押さえ板を締め、フリッカープレートAを固定してください。

※ フリッカープレート取付け交換の際は必ずプラグを抜いてください。

※ 点灯中、消灯直後は高温となっていますので、交換等の作業を行わないでください。

※ フリッカープレート交換の際はオブジェクティブレンズから取外して行ってください。



7.3 操作方法

プラグをエフェクトスポットライトのエフェクトマシン用コンセントに差し込んでご使用ください。
なお、単独電源でご使用の場合は誘導負荷対策されている半導体調光器の出力か直回路をご使用ください。

- ① 回転方向切替スイッチで回転方向を選択してください。
- ② 速度調整ツマミで回転速度を調節してください。
速度調節ツマミを「0」の位置にすると停止します。目盛の「2」以下は回転ムラが起きたり、停止したりすることがあります。

注 意

可動部に手などを入れないでください。
手などが挟まれてけがをするおそれがあります。

7.4 ヒューズ交換方法

ヒューズ切れによるモータ停止の際には、原因を確認してヒューズを交換してください。

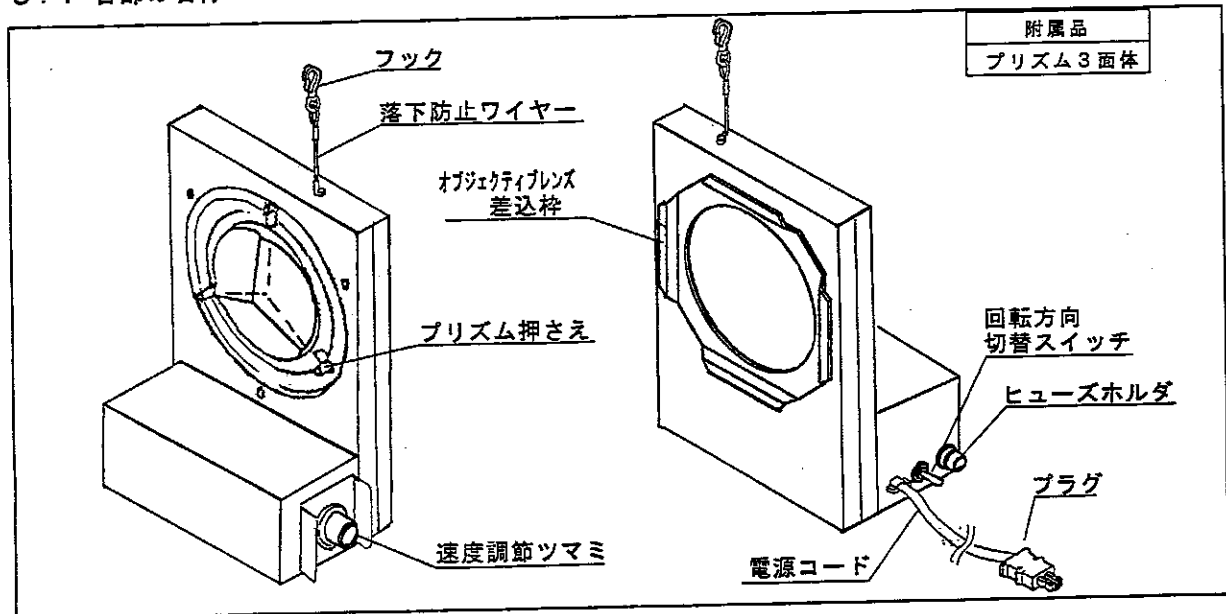
- ① ヒューズホルダのツマミを反時計回りに回し、ヒューズを交換してください。
- ② 適合ヒューズサイズ…3 A 径 6.4mm ×長 30mm

8. プリズムマシン 型式…EPM

スパイラルマシンやスライドキャリアマスクと組合わせて使用します。多面プリズムを回転させ、投影される通常の画像をプリズムによって増加させ、さらに画像を回転させて投影するマシンです。

※ 半導体調光器でスピード制御を行わないでください。ヒューズが切れる場合があります。誘導負荷対策されている半導体調光器であれば直接制御できます。誘導負荷対策されていない場合は、必ずエフェクトスポットライトと並列に接続するか、直回路で使用してください。

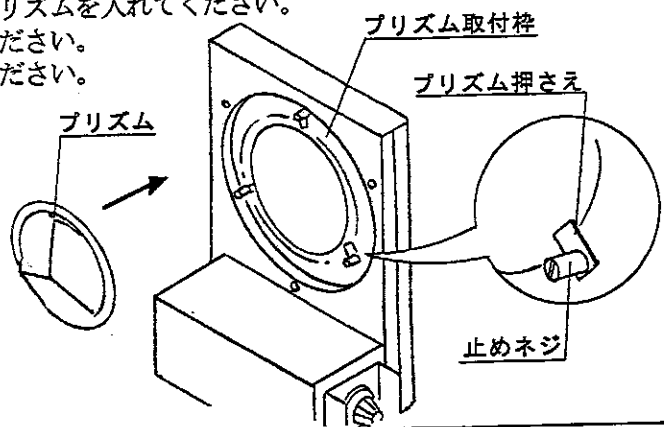
8.1 各部の名称



8.2 プリズムの装着方法

- ① プリズム取付け枠の溝に、図のようにプリズムを入れてください。
- ② プリズム押さえでプリズムを押さえてください。
- ③ 止めネジを締め、プリズムを固定してください。

- ※ プリズム取付、交換の際には必ずプラグを抜いてください。
- ※ 点灯中、消灯直後は高温となっていますので、交換などの作業を行わないでください。
- ※ プリズム交換の際にはオブジェクトレンズから取外して行ってください。
- ※ プリズムに傷をつけないよう、取扱いには十分注意してください。



8.3 操作方法

プラグをエフェクトスポットライトのエフェクトマシン用コンセントに差込んでご使用ください。単独電源でご使用の場合は誘導負荷対策されている半導体調光器の出力か直回路でご使用ください。

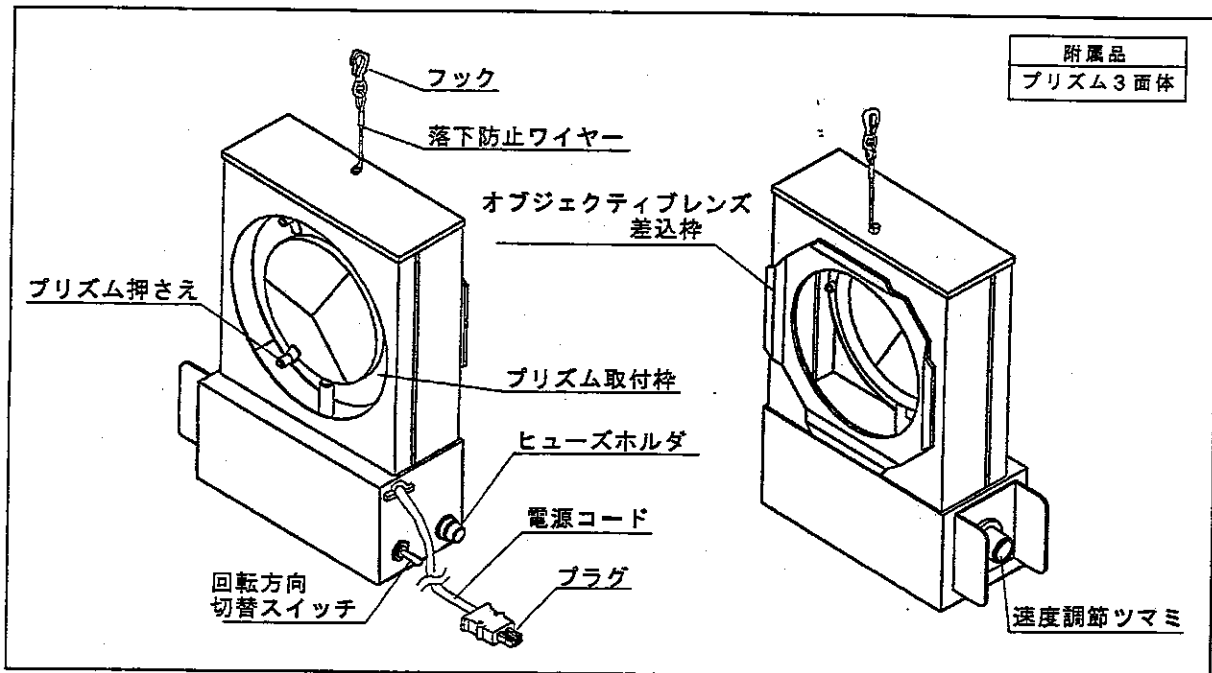
- ① 回転方向切替スイッチで回転方向を選択してください。
- ② 速度調節ツマミで回転速度を調節してください。速度調節ツマミを「0」の位置にすると停止します。目盛の「2」以下は回転ムラが起きたり、停止したりすることがあります。

9. カレイドマシン 型式…EKM

プリズムマシンと同様、スパイラルマシンやスライドキャリアマスクと組合わせて使用します。多面プリズムの軸を中心に駒のように回転させ多面的な映像が現われたり消えたりという効果が選られます。マットの選択、他のマシンとの併用でエキサイティングな複合効果を演出できます。

※ 半導体調光器でスピード制御を行わないでください。ヒューズが切れる場合があります。
誘導負荷対策されている半導体調光器であれば直接制御できます。誘導負荷対策されていない場合は、必ずエフェクトスポットライトと並列に接続するか、直回路で使用してください。

9.1 各部の名称



9.2 操作方法

プラグをエフェクトスポットライトのエフェクトマシン用コンセントに差込んでご使用ください。なお、単独電源でご使用の場合は誘導負荷対策されている半導体調光器の出力か直回路でご使用ください。

- ① 回転方向切替スイッチで回転方向を選択してください。
- ② 速度調節つまみで回転速度を調節してください。
速度調節つまみを「0」の位置にすると停止します。

⚠ 注意

可動部に手などを入れないでください。
手などが挟まれてけがをするおそれがあります。

10. 点検と修理

10.1 日常点検、整備のお勧め

機材本体の耐用年数は、設置環境、取扱状態、保守管理状態によって異なります。
下記の点検項目に沿った内容で保守点検と正しい維持管理を行ってください。

なお、補修用部品の最低保有期間は製造打ち切り後8年です。

- (1) お買い求めいただいた照明機材の性能を末長く維持し、安全を確保するために、下記の日常点検チェックリストに基づき点検および処置をしてください。
- (2) 日常点検チェックリストおよび処置

分類	点検項目	日常点検			弊社依頼 修理
		増締め	清掃	交換	
本体	正常に作動しているか。				○
	変形・損傷はないか。				○
	オブジェクトレンズ差込枠に変形・損傷はないか。				○
	ネジ類に緩みはないか。	○			
	埃や紙吹雪はないか。		○		
落下防止 ワイヤー	取付金具部に損傷はないか。				○
	ワイヤーに損傷はないか。				○
電源コード	変色、亀裂、変形はないか。				○
内部配線	異常変色、焼損はないか。				○
モータ	異音なく回転しているか。				○
絶縁抵抗	漏電していないか。(絶縁抵抗 5MΩ以上)				○

10.2 定期点検のお勧め

- (1) 使用期間における経年変化または、ご使用の状況によっては消耗、劣化する部品や絶縁の低下がありますので、専門技術者による定期点検をお勧めします。
- (2) 定期点検は、弊社との保守点検契約をお勧めいたします。
点検内容、点検周期は、保守点検契約に基づいて実施いたします。

10.3 修理

- (1) 修理の判断
前記日常点検チェックリストに基づいて点検した結果、修理の必要がある場合、およびその他の異常がある場合は修理依頼をしてください。
- (2) 修理は、弊社の本社、支社、営業所にお問い合わせください。

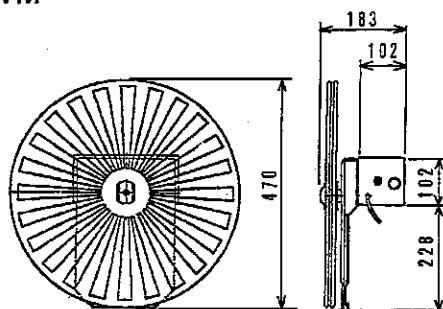
11. 仕様一覧

型式	EWM	EPM	EKM
定格電圧(V)	100		
定格消費電力(W)	15		
定格周波数(Hz)	50/60		
最高周囲温度(°C)	40		
本体質量(kg)	4.7	4.3	4.0
内蔵物	モータ		
プラグ(コード)	C型20A(666-0232)		
電源コード	2PNCT 2mm ² ×3芯×1.5m		
材質	アルミニウム合金・薄鋼板		
外装	黒色耐熱焼付塗装		
*適合マット プリズム	フリッカープレート パンチ(707-6912)	プリズム 5面体(707-6902)	

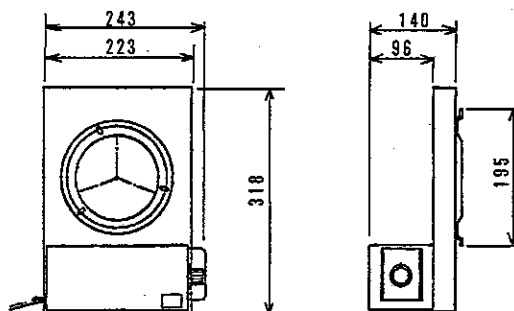
*は別売品

本仕様は弊社の標準仕様を表しています

EWM



EPM



EKM

