

STRIKE4

LED ミニブル



Front

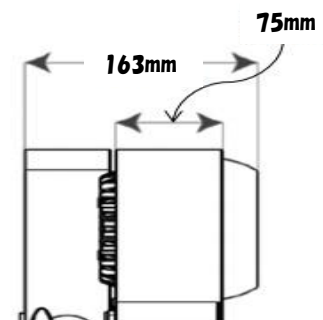
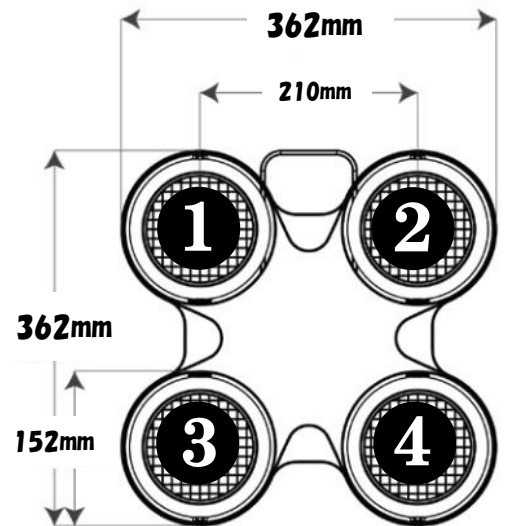
Rear



電源ケーブル
付属品 落下防止ワイヤー

STRIKE 4	
メーカー	CHAUVET professional
重量	8.7kg
電源	100-240V、50/60Hz
電源ケーブル	パワコン-平行 3P
消費電力	400W (100W LED×4)
DMX	5P キャノンコネクター In/Out
チャンネル	1、3、4、9ch
光角	50°

●寸法図



パラメーター				
	1ch	3ch	4ch	9ch
1	Dimmer High	Dimmer High	White 1	Dimmer High
2		Dimmer Low	White 2	Dimmer Low
3		Strobe	White 3	Strobe
4			White 4	White 1
5				White 2
6				White 3
7				White 4
8				Auto Programs
9				Dimmer Curve

※Dimmer Low の 100%は High の 10%

DMX Values

9 Ch	Channel	Function	Value	Percent/Setting
	1	Dimmer H	000 ó 255	0–100%
	2	Dimmer L	000 ó 255	0–100%
	3	Strobe	000 ó 010 011 ó 132 133 ó 255	No function 0–20 Hz (All pods) 0–20 Hz (Random strobe macros)
	4	White 1	000 ó 255	0–100%
	5	White 2	000 ó 255	0–100%
	6	White 3	000 ó 255	0–100%
	7	White 4	000 ó 255	0–100%
	8	Auto Programs	000 ó 010 011 ó 040 041 ó 080 081 ó 120 121 ó 160 161 ó 200 201 ó 240 241 ó 255	No function Auto 1 Auto 2 Auto 3 Auto 4 Auto 5 Auto 6 No function
	9	Dimmer Speed	000 ó 010 011 ó 040 041 ó 080 081 ó 120 121 ó 255	Preset dimmer speed from display menu Nonlinear dimming curve 1 (fastest) Nonlinear dimming curve 2 Nonlinear dimming curve 3 (slowest) Preset dimmer speed from display menu
1 Ch	Channel	Function	Value	Percent/Setting
	1	Dimmer H	000 ó 255	0–100%
3 Ch	Channel	Function	Value	Percent/Setting
	1	Dimmer H	000 ó 255	0–100%
	2	Dimmer L	000 ó 255	0–100%
	3	Strobe	000 ó 010 011 ó 132 133 ó 255	No function 0–20 Hz (All pods) 0–20 Hz (Random strobe macros)
4 Ch	Channel	Function	Value	Percent/Setting
	1	White 1	000 ó 255	0–100%
	2	White 2	000 ó 255	0–100%
	3	White 3	000 ó 255	0–100%
	4	White 4	000 ó 255	0–100%