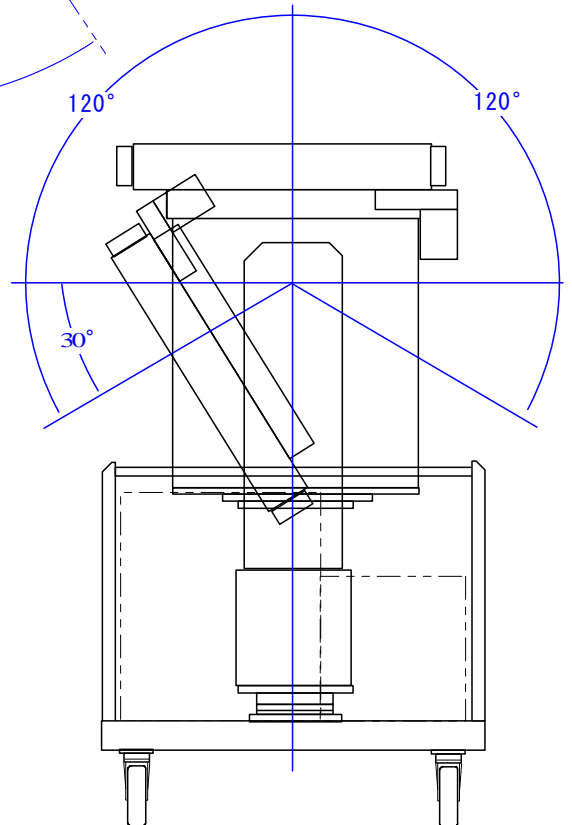
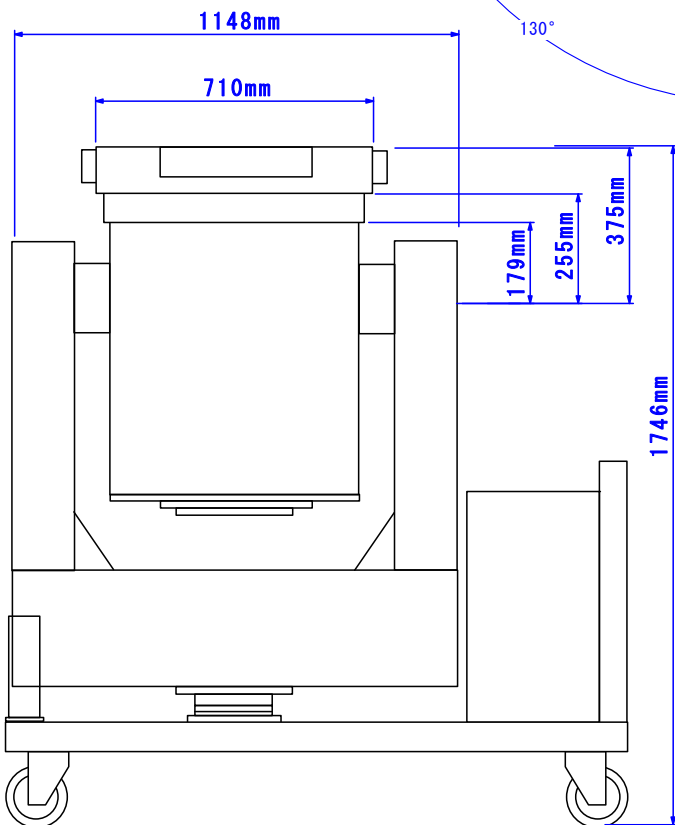
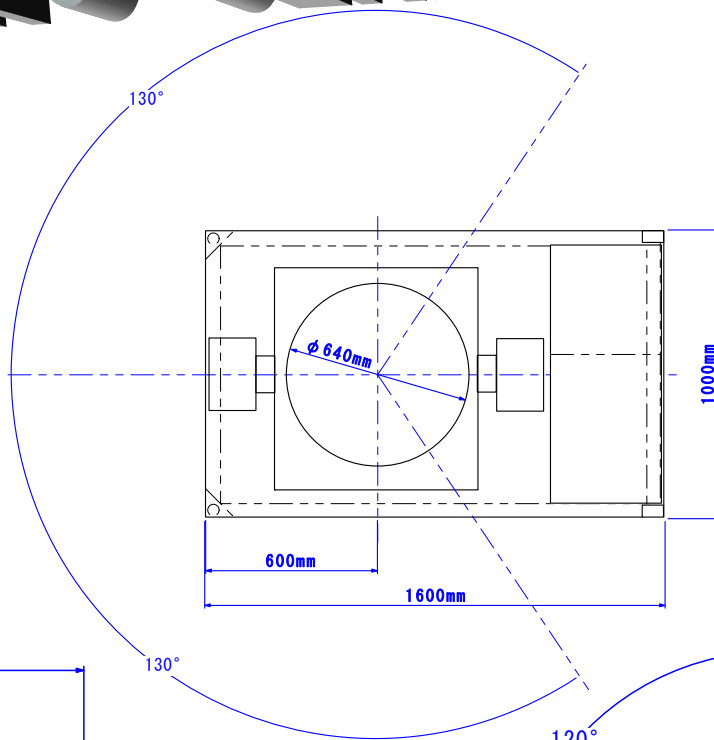




ATOMIC SEARCH LIGHT



Data List

使用電圧	200V 3相+GND 50/60HZ
消費電力	7Kw (20A)
ランプ	4 kw クセノン 1億7500万 cd, 2.5°
照射距離	17Km以上
ビーム角度	1灯 40° 最大 80°
制御信号	DMX 512 or 専用信号
信号ケーブル	3pキャノン Pin1 シールド Pin 2- Pin 3+
電源ケーブル	カムロック出し(3相+GND)
サイズ	D1000 × W1600 × H1746
重量	600kg
PAN	260° SPEED180° /秒
TILT	240° SPEED180° /秒
カラー	7色 SPEED1色 / 0.02秒 ~ 20秒 Leeフィルター使用
システム	専用コントローラー ターミネーター 他

DMXチャンネル

- 1 点灯
- 2 PAN
- 3 TILT
- 4 PAN・TILT スピード
- 5 カラー
- 6 カラー スピード
- 7 ブラインド 開閉
- 8 ブラインド スピード

色順表

1	2	3	4	5	6	7
LEE 142	LEE 124	LEE 182	LEE 130	LEE 111	LEE 179	HT 132
Lv	G	R	W	Pi	Am	B

System

