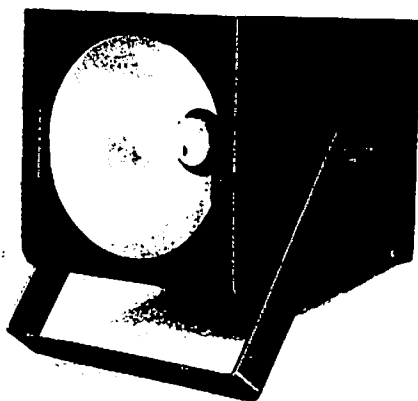


取扱説明書

マルチストロボ —KMシリーズ—

この度はKMマルチストロボをお買い上げありがとうございます。機能、構成は簡単ではありますが、ご使用前に取扱説明書をお読み下さい。また、大切に保管していただき、必要に応じてご参照ください。

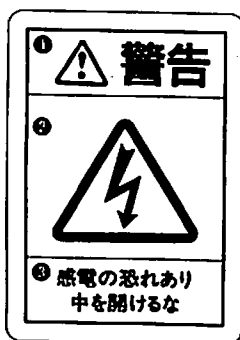


KM-7・KM-14 / シングルタイプ

KM-7R・KM-14R / リモートコントローラー

KM-7S・KM-14S / 2光源シンクロタイプ

警告表示について



器具本体には左記のような警告表示をしております。使用前に警告及び注意内容を確認の上、安全にご使用下さい。

- ① シグナル用語
- ② 絵表示
- ③ 指示文

機器銘板について

①上
②上
演出台間用照明器具
●マルチストロボ KM-7

① 定格電圧 AC100V ② 合計消費電力 15W ③ 定格周波数 50/60Hz ④ 製造業者名 小松電業社 ⑤ 適合電球 FXUST-80 ⑥ 最高周囲温度 40℃ ⑦ 最高表面温度 40℃ ⑧ 本体重量 4.8kg	灯体使用角度範囲① 水平方向 90° 最小離隔・最小照射距離 ⑨ 0.2m 0.2m
--	---

取扱説明書を必ず読んでから使用してください
株式会社 東京舞台照明

本体には左記のような銘板が表記してあります。取扱いには内容を確認の上使用して下さい。

- ① 型式名称
- ② 上部方向：矢印の方向が上部
- ③ 電気用品取締法に基づく法定表示
- ④ 電気用品取締法に基づく法定表示
- ⑤ 電気用品取締法に基づく法定表示
- ⑥ 電気用品取締法に基づく法定表示
- ⑦ 電気用品取締法に基づく法定表示(この型番以外の電球は使用しないでください。)
- ⑧ 通常の状態での連続点灯時の表面最高温度
- ⑨ 使用角度範囲で連続点灯した時の表面最高温度
- ⑩ ハンガーその他の付属品を含まない器具本体(電球室)の重量
- ⑪ 光軸水平方向に対する使用角度の許容範囲
- ⑫ 可燃物と器具面との間の最小離隔距離
- ⑬ 器具と照明対象物との間の最小照射距離

①上
②上
演出台間用照明器具
●リモートコントローラー

④ 適合ストロボ KM-7R/14R ⑤ 製造業者名 小松電業社	⑥ 最高周囲温度 40℃ ⑦ 本体重量 0.7kg
-------------------------------------	------------------------------

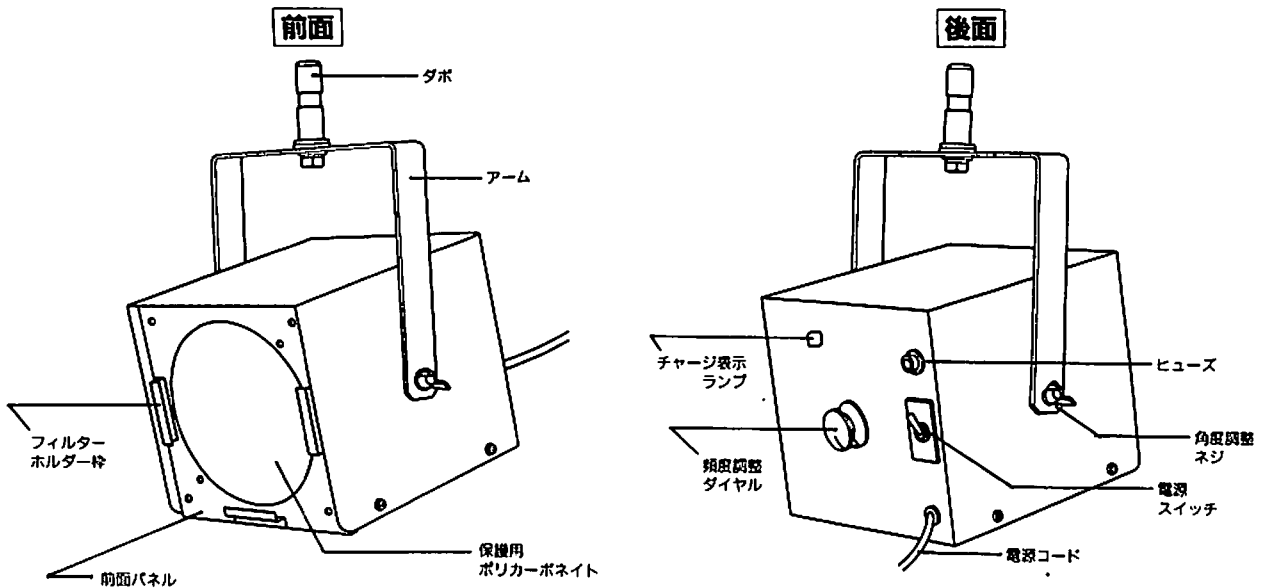
取扱説明書を必ず読んでから使用してください
株式会社 東京舞台照明



株式会社 東京舞台照明

各部の名称と使用方法

(KM-7、KM-14)

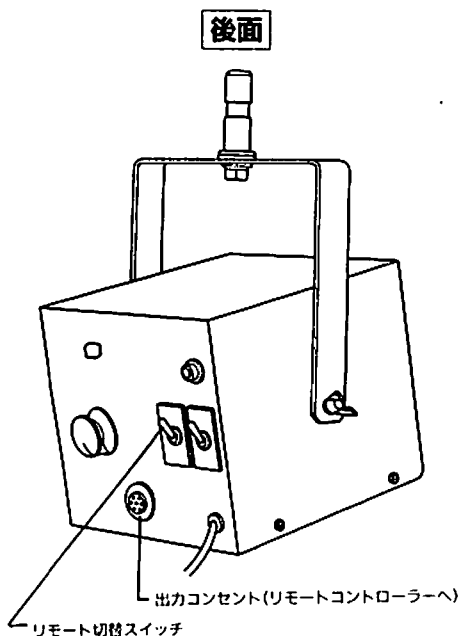


(KMシリーズの前面は共通です)

●KM-7、KM-14の使用方法

- (1) プラグを、調光器を通さない定格電圧100Vのコンセントに確実に差し込んでください。
- (2) 電源スイッチをONにしてください。
(充電表示ランプが点灯し、発光が始まります。)
- (3) 連続発光のスピード調節は、頻度調整ダイヤルで調節してください。
(1~8/秒)

(KM-7R、KM-14R)



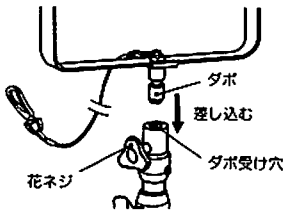
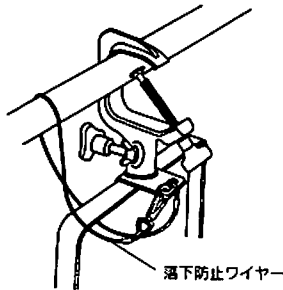
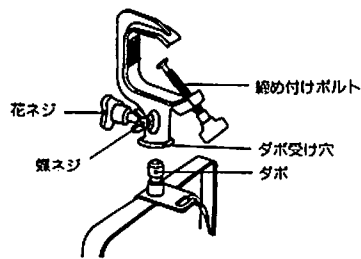
●KM-7R、KM-14Rの使用方法

- (1) 灯体のリモート切替スイッチを、リモートコントローラーで操作する場合はREMOTE側に、灯体で操作する場合はINT側に倒してください。
- (2) リモートコントローラーの付属コードを灯体の出力コンセントに接続してください。
- (3) プラグを、調光器を通さない定格電圧100Vのコンセントに確実に差し込んでください。
- (4) 電源スイッチをONにしてください。(充電表示ランプが点灯します)

※灯体で操作する場合

発光が始まります。連続発光のスピード調節は、頻度調整ダイヤルで調節してください。(1~8/秒)

器具の取付方法



(1) ハンガーの取付

- ① ハンガーの花ネジ、蝶ネジをダボが入るようにゆるめてください。
- ② ハンガーのダボ受け穴にダボを最後まで差込み蝶ネジをしっかりと締めてください。
- ③ ハンガーが外れないことを確認したら、花ネジを締めてください。
- ④ 締め付けボルトを緩め、ハンガーをパイプに掛けて締め付けボルトをしっかりと締めてください。
- ⑤ 落下防止ワイヤーをパイプに回して、アームとパイプを一緒に引掛けてください。

(2) スタンドへの取付

- ① スタンドの花ネジをダボが入るように緩めてください。
- ② スタンドのダボ受け穴にダボを最後まで差込み、花ネジをしっかりと締めてください。

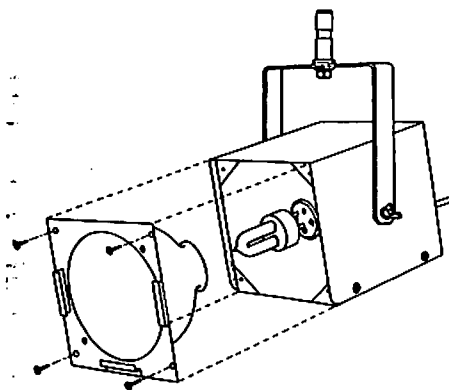
(3) 照射方向の設定

- ① 左右方向に調整する場合は、ハンガーの花ネジ又はスタンドの花ネジを軽く緩めて行き、方向調整後はしっかりと締めてください。
- ② 上下方向に調整する場合は、左右の角度調整ネジを軽く緩めて行き、方向調整後はしっかりと締めてください。



★落下防止ワイヤーは、ワイヤーの屈折や索線断線、ナスカン等の腐食(錆)や変形等の異常があった場合は交換してください。又、一度でも落下防止としてショックが加わったものは交換してください。
★ハンガーでパイプ等に吊す時や、スタンド等で置く時は、必ず器具銘板の上部方向表示を確認してください。

電球の交換方法

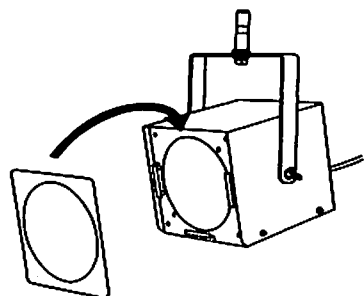


- (1) メインスイッチをOFFにしてプラグを抜いてください。
- (2) プラグを抜いたままメインスイッチをONにしてください。
(内部電気を放電させる為)
- (3) メインスイッチをOFFにしてください。
- (4) 前面パネルの外側ビス4点を外してください。
- (5) 前面パネルを引き出してください。
- (6) 取外し：電球を真っ直ぐに引き抜いてください。
- (7) 取付け：モーガルの矢印と電球の矢印を合わせて真っ直ぐにカチッと音がするまで入れてください。
- (8) 前面パネルを取り付けてください。
- (9) 外側ビス4点を取り付けてください。



★点灯間隔が一定でなくなった場合や、点灯しなくなった場合は、電球の寿命ですので交換してください。
★電球の脱着の際は必ず器具のプラグを抜いてください。
★電球のガラス部には素手で触れないよう手袋等を着用してください。
★消灯直後の電球は高温ですので、十分に冷えてから交換してください。

フィルターホルダーの装着方法



- (1) 難燃性のカラーフィルターを装着したフィルターホルダーを上部から入れてください。



★破損、変形したものは交換してください。

器具の放電作業について

- (1) メインスイッチをOFFにしてプラグを抜きます。
 (2) プラグを抜いたままメインスイッチをONにします。
 ※ この時、光が出る場合があります。(放電した為)
 (3) メインスイッチをOFFにします。



★電球交換・日常点検等の作業をする時は、器具内に蓄電されている電気を放電させる作業を必ず行ってください。
 この作業をしないで上記の作業をすると感電する恐れがあります。

日常点検、処置について

分類	点検項目	日常点検			メーカー修理
		消掃	増飾	交換	
灯体 リモートコントローラ 電源部	★角度調整等の動作は円滑で確実に固定出来るか。				○
	★ネジ類に緩みはないか。		○		
	★アーム、ホルダー枠、ダボ等に変形、腐食、異常変形、損傷はないか。				○
	★ほこりや金属等の異物はないか。	○			
落下防止 ワイヤー	★金具、ナス環、等に変形、錆、損傷はないか。			○	
	★ワイヤーに屈折、索線断線等の損傷はないか。			○	
コード類	★変形、変色、亀裂はないか。				○
	★変形、変色、焼傷はないか。			○	
プラグ類	★コンセントとの接続は良いか。			○	
	★端子ネジに緩みはないか。		○		
電球・ソケット	★ソケットに確実に装着しているか。		装着		
	★破損、変色、損傷はないか。				○
保護用 ポリカーボネイト	★汚れはないか。	○			
	★変色、ひび割れ、破損等異常はないか。			○	
	★ビスは緩んでいないか。		○		
スイッチ類	★破損、焼損はないか。				○
	★ON/OFFは正常に働くか。				○
	★チャージ表示ランプは正常に点灯、消灯するか。				○
	★ポリウムは円滑で正常に動くか。				○
反射ミラー	★汚れはないか。	○			
	★変色、腐食、変形はないか。			○	
ヒューズ	★切れていないか。			○	
絶縁抵抗	★器具は漏電していないか。				○



★上記の点検は必ず電源を切って放電作業を行ってください。
 ★点検は「舞台・テレビジョン技術者技能認定者」など熟練者がおこなってください。未熟練者のみの対応は間違いの原因になります。
 ★点検の結果に応じてそれぞれの処置を行ってください。
 ★修理依頼は当社又は、代理店にご連絡ください。
 ★説明書の内容に関しては予告無しに変更することがあります。

定格・仕様一覧

型 式	シングルタイプ	
	KM-7	KM-14
本体寸法 (mm)	170×170×210 (アーム部除く)	170×170×245 (アーム部除く)
本体重量	4.8kg	5.1kg
定格電圧	AC100V	AC100V
定格周波数	50/60Hz	50/60Hz
定格消費電力	15W	20W
適合電球	FXUST-80	FXUST-80
発光間隔	1秒間で1~8回	1秒間で1~8回
発光パターン	連続発光	連続発光
最高周囲温度	40℃	40℃
最高表面温度	40℃	40℃
最小離隔距離	0.2m	0.2m
最小照射距離	0.2m	0.2m
ヒューズ	6.4φガラス管 1A	6.4φガラス管 3A
ソケット	U×4P	U×4P
電源コード	1.8m	1.8m
プラグ	平行型15A	平行型15A
材質	鋼板製	鋼板製
塗装	黒半艶	黒半艶
フィルターホルダー	4.5吋	4.5吋

型 式	リモートコントローラタイプ		
	KM-7R	KM-14R	リモートコントローラ(共通)
本体寸法 (mm)	170×170×210(アーム部除く)	170×170×245(アーム部除く)	60×68×195
本体重量	4.9kg	5.2kg	0.7kg
定格電圧	AC100V	AC100V	
定格周波数	50/60Hz	50/60Hz	
定格消費電力	15W	20W	
適合電球	FXUST-80	FXUST-80	
発光間隔	1秒間に1~8回	1秒間に1~8回	
発光パターン	連続発光、単発発光	連続発光、単発発光	
最高周囲温度	40℃	40℃	40℃
最高表面温度	40℃	40℃	
最小離隔距離	0.2m	0.2m	
最小照射距離	0.2m	0.2m	
ヒューズ	6.4φガラス管 1A	6.4φガラス管 3A	
ソケット	U×4P	U×4P	
電源コード	1.8m	1.8m	
リモコンコード			20m
プラグ	平行型15A	平行型15A	
材質	鋼板製	鋼板製	鋼板製
塗装	黒半艶	黒半艶	黒半艶
フィルターホルダー	4.5吋	4.5吋	

型 式	2光源シンクロタイプ		
	KM-7S(電源部)	KM-14S(電源部)	灯体(共通)
本体寸法 (mm)	250×220×360	250×220×360	170×170×210(アーム部除く)
本体重量	6.2kg	6.5kg	3.3kg(1台)
定格電圧	AC100V	AC100V	
定格周波数	50/60Hz	50/60Hz	
定格消費電力	30W	50W	
適合電球			FXUST-80
発光間隔			1秒間に1~8回
発光パターン			連続発光、単発発光
最高周囲温度	40℃	40℃	40℃
最高表面温度	40℃	40℃	40℃
最小離隔距離	0.2m	0.2m	0.2m
最小照射距離			0.2m
ヒューズ	6.4φガラス管 3A	6.4φガラス管 3A	
ソケット			UX4P
電源コード	1.8m	1.8m	
灯体コード			20m
プラグ	平行型15A	平行型15A	
材質	鋼板製	鋼板製	鋼板製
塗装	黒半艶	黒半艶	黒半艶
フィルターホルダー			4.5吋



株式会社 東京舞台照明

本 社 東京都渋谷区千駄谷3-51-4 〒151
 電話03(3404)2611(代表)FAX.(3470)6577
 大阪支店 大阪府吹田市垂水町3-27-27 〒564
 電話06(380)2211(代表)FAX.(330)7873