

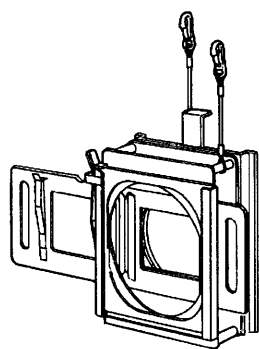
エフェクトマシン

スライドキャリアマスク
スライドキャリアマスク (ファン付)

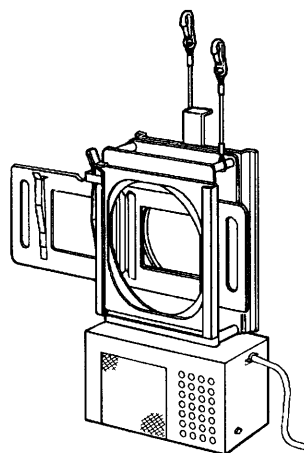
形名

AL-ESC
AL-ESC-F

取扱説明書



AL-ESC



AL-ESC-F

このたびは、東芝エフェクトマシンをお買い上げいただきまして、まことにありがとうございました。
この商品を安全に正しく使用していただくために、お使いになる前にこの取扱説明書をよくお読みください。

東芝ライテック株式会社

目次

1. 特長	1
2. 警告表示内容の説明	1
3. 安全にお使いいただくために	2
4. 本体表示銘板と表示内容	4
5. システム構成図	5
6. 各部の名称と使用方法	6
7. 点検と修理	10
8. 仕様一覧	11
9. 本体の回転角度範囲	12
10. パターン適合表	12

1. 特長

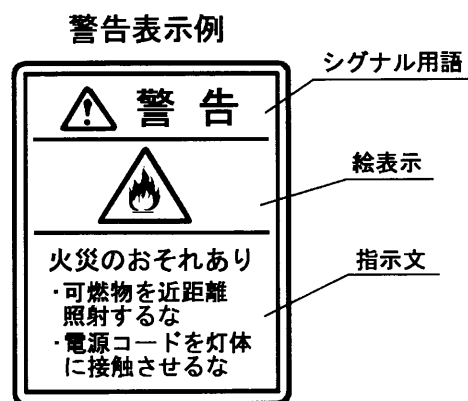
- ・舞台の演出照明で要求されるあらゆる特殊効果の実現に多くのバリエーションをもつ特殊効果機器。各種交換レンズに加え、多くのマットを組合わせて限りなく表現する人の感性、イマジネーションの表現にあらゆるシーンで際立った効果を演出できる特殊効果機器のシステムです。
- ・4×5型マット二枚をセットし、交互に投影するエフェクトマシンです。

2. 警告表示内容の説明

機材本体および取扱説明書に警告表示をしています。機材の使用前に警告内容を必ず確認のうえ安全にご使用ください。









シグナル用語の意味

- 警告**
取扱いを誤った場合、使用者が死亡または重傷を負う可能性が想定される場合、軽傷または物的損害が発生する頻度が高い場合。
- 注意**
取扱いを誤った場合、使用者が軽傷を負う危険が想定される場合および物的損害のみの発生が想定される場合。



3. 安全にお使いいただくために

警告

-  ● 演出空間用の機材です。演出空間の用途以外には、使用しないでください。
一般用照明機材として使用する製品ではありません。
-  ● 機材の使用角度に制限のある機材があります。取扱説明書に従って正しく使用してください。
使用角度範囲を超えると、機材の破損の原因となります。
-  ● 機材の取付・設置時は、電源コードを照明器具本体に接触しないように取付けてください。
接触していると火災の原因となります。
-  ● エフェクトマシン取付枠のエフェクトマシンストッパを確実に止めてください。
確実に止めないと機材が落下し、物的損害・けがの原因となります。
-  ● オブジェクティブレンズは適合品を使用してください。
オブジェクティブレンズの破損・変形したものを使用すると落下し、物的損害・けがの原因となります。
-  ● エフェクトマシンを分解したり改造しないでください。
故障・感電・火災の原因となります。
-  ● 煙が出たり、変な臭いがするなどの異常状態のまま使用すると、火災・感電の原因となります。
-  ● 異常時にはすぐに電源を切り、異常状態がおさまったことを確認してから原因を究明してください。
容易に原因の究明ができない場合は、弊社に修理依頼をしてください。

注意

1. 使用環境・使用条件について

- この機材は屋内用です。屋外で使用しないでください。
屋外で使用すると、感電・火災の原因となることがあります。
- この機材は最高周囲温度以下で使用してください。
破損・変形・火災の原因となることがあります。
- 湿気や水気のあるところで使用しないでください。感電・火災の原因となることがあります。
- 不安定な場所や燃えやすいものの近くで使用しないでください。
倒れたり、落ちたりして、火災・けがの原因となります。

2. 取付・設置について

- 機材の取付・設置前に必ず取扱説明書または注意書をよくお読みください。
また、お読みいただいた後は大切に保管し、必要ときに活用ください。
- 機材の取付・設置は、「舞台・テレビジョン照明技術者技能認定者」などの専門家が行ってください。
未熟練者だけでの対応は、間違いの原因となるおそれがあります。
- 据付施工は、電気工事士などの熟練者（専門家）が行ってください。
未熟練者だけでの対応は、間違いの原因になることがあります。
- 機材の取付・設置に方向性があります。本体表示および取扱説明書に従って正しく取付けてください。
指定以外の取付を行うと、機材本体の破損や火災・けがの原因となることがあります。
- 機材の取付・設置には機材本体の落下防止ワイヤーを取扱説明書に従って正しく取付けてください。
確実に取付けないと取付金具等の破損により機材が落下し、物的損害・けがの原因になります。
- 機材のオブジェクティブレンズ取付枠にオブジェクティブレンズ等の付属品を装着する場合は、許容荷重に見合った付属品を使用してください。
機材本体の破損、付属品が落下し、物的損害・けがの原因になります。

注意

3. 使用前の準備について

- 機材の使用前に必ず取扱説明書または注意書をよくお読みください。
また、お読みいただいた後は大切に保管し、必要なときに活用ください。
- 機材の使用前の準備は、「舞台・テレビジョン照明技術者技能認定者」などの専門家が行ってください。
未熟練者だけの対応は、間違いの原因となるおそれがあります。
- 電源接続は、取扱説明書に従って確実に行ってください。
接続が不完全な場合は、接触不良により火災の原因となります。

4. 使用方法について

- 機材を取扱う場合は、「舞台・テレビジョン照明技術者技能認定者」などの専門家が行ってください。
未熟練者だけの対応は、間違いの原因となるおそれがあります。
- 機材の取付けに方向性があります。本体表示および取扱説明書に従って正しく取付けてください。
指定以外の取付けを行うと、機材本体の破損や火災・けがの原因となることがあります。
- 機材の取付けには、機材本体の落下防止ワイヤーを取扱説明書に従って正しく取付けてください。
確実に取付けないと取付金具等の破損により機材が落下し、物的損害・けがの原因になります。
- 機材のオブジェクトレンズ取付枠にオブジェクトレンズ等の付属品を装着する場合は、許容荷重に見合った付属品を使用してください。
機材本体の破損、付属品が落下し、物的損害・けがの原因になります。
- 地震などの天災の後、再使用前に「舞台・テレビジョン照明技術者技能認定者」などの専門家が点検を行ってください。
未熟練者だけの対応は、間違いの原因となるおそれがあります。

5. 保守点検について

- 機材は、日常点検を実施してください。点検の結果、取扱説明書に記載されている基準をはずれている場合は、取扱説明書に基づき処置をしてください。
- 機材の点検（整備）は、「舞台・テレビジョン照明技術者技能認定者」などの専門家が行ってください。
未熟練者だけの対応は、間違いの原因となるおそれがあります。
- 部品交換、清掃時は必ず電源を切ってください。
電源を切らないと感電することがあります。
- 電源コード・接続器は日常点検し、点検の結果、取扱説明書に記載されている基準をはずれている場合は、取扱説明書に基づき処置をしてください。
感電・火災の原因となることがあります。
- 冷却ファン付機材は、埃などでふさがっていないか日常点検し、清掃してください。
機材の故障・火災の原因となります。
- 機材のネジ類は、振動等で緩む場合があります取扱説明書に基づき処置をしてください。
故障、落下による物的損害・けがの原因となります。
- 埃や紙吹雪が溜ったままで使用しないで、清掃してください。
火災の原因となります。
- 交換部品は、弊社指定の純正部品を使用し、取扱説明書に基づき確実に処置をしてください。
機材の機能劣化・感電・火災の原因となります。

6. 保管時について

- 埃の多い場所や湿度が高く、結露しやすい環境に保管しないでください。
故障・絶縁不良の原因となります。
- 再使用するときは、点検を必ず行ってから使用してください。
感電・火災の原因となるおそれがあります。

4. 本体表示銘板と表示内容

照明機材の本体に下記の銘板が表示してあります。
取扱時には、必ず内容を確認のうえ、安全にご使用ください。

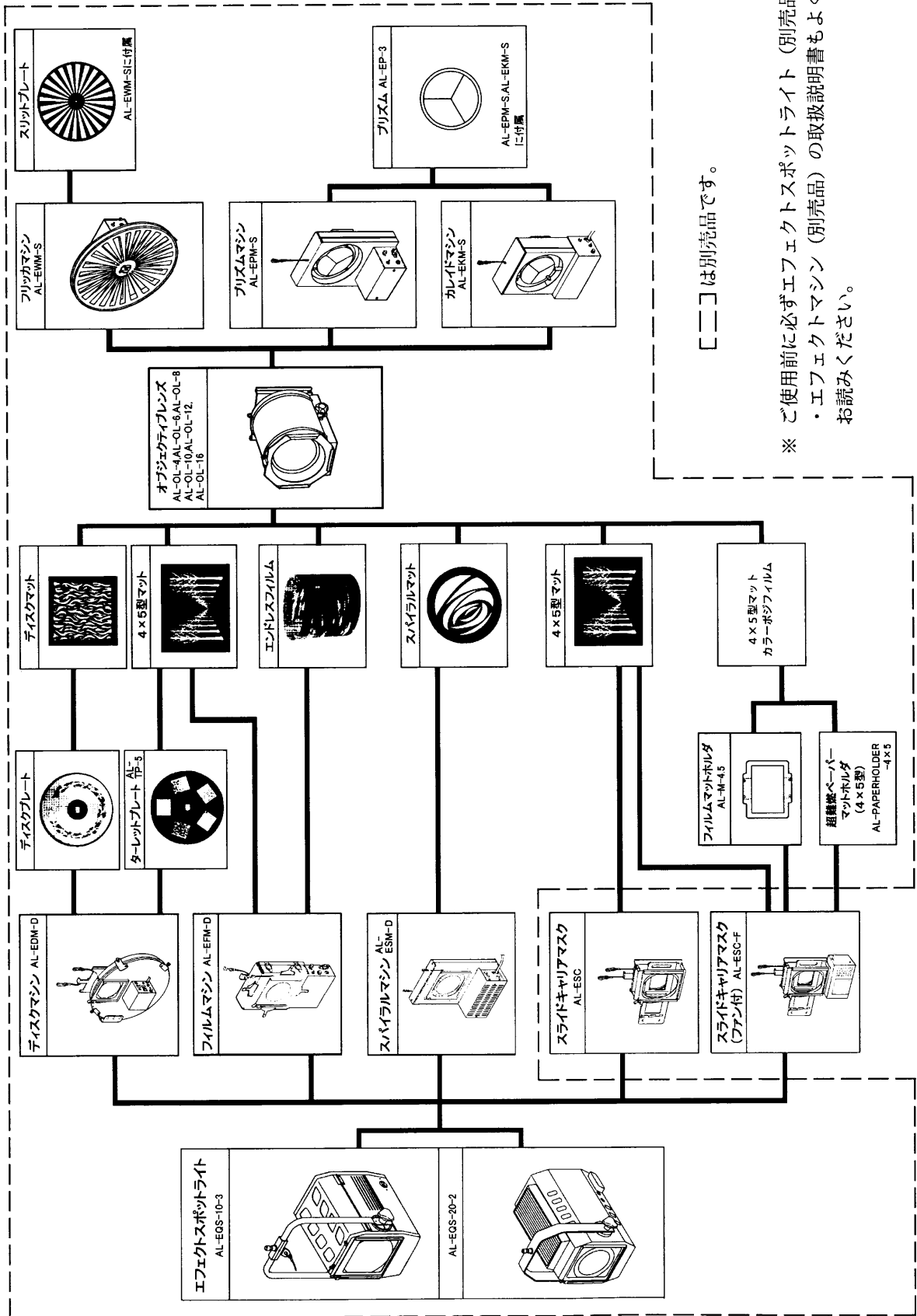
4. 1 本体表示銘板



4. 2 表示内容

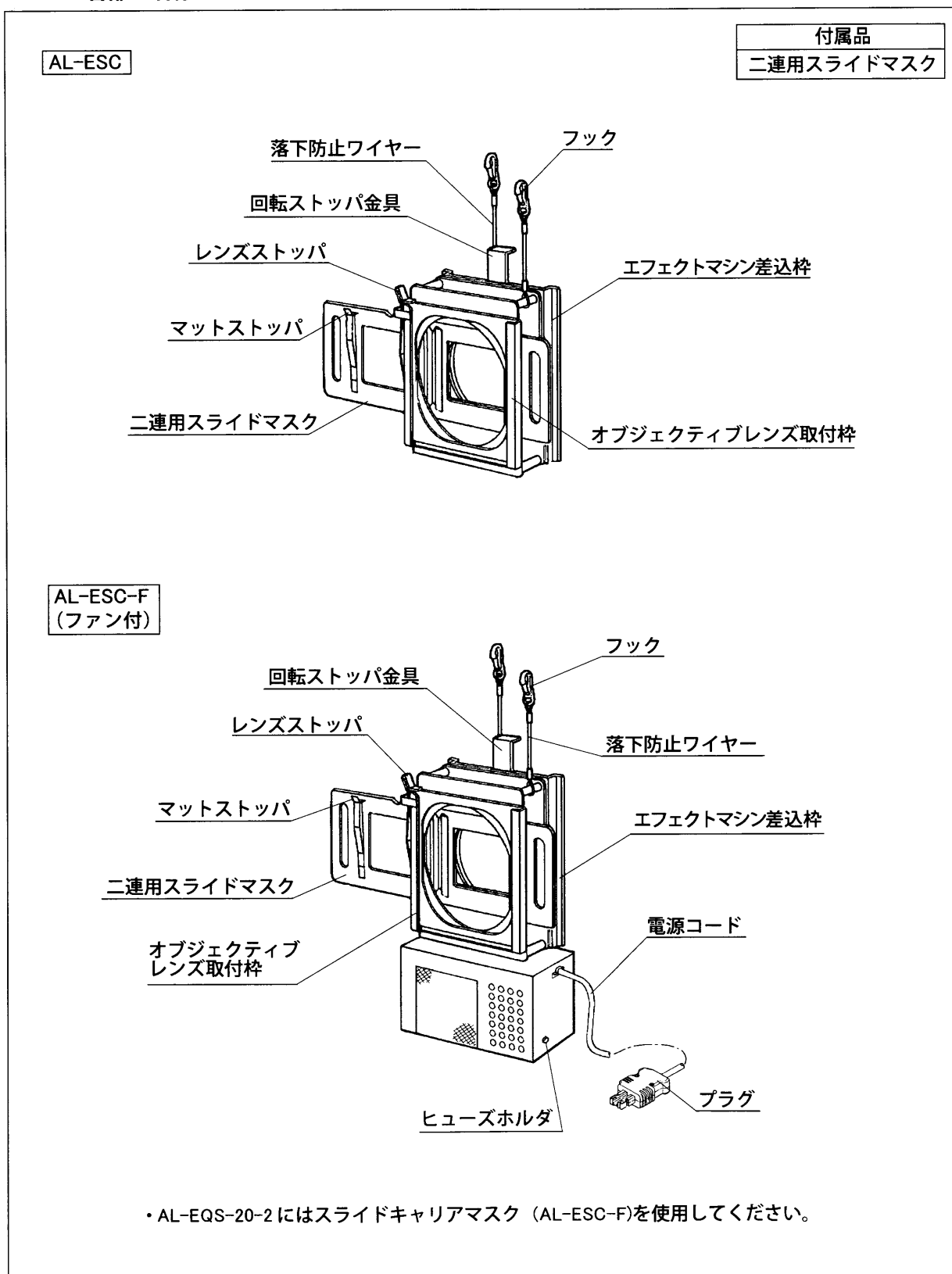
- ① 用途表示：「演出空間用照明機材」であることを表しています。
演出空間の用途以外では使用しないでください。
- ② 使用情報表示：「定格電圧」「定格消費電力」「定格周波数」を表示しています。
- ③ 上部方向表示：照明機材の上方向を表示しています。
必ず矢印の方向を上にして取付けてください。
- ④ 最高周囲温度：通常の使用状態で連続動作させてもよい最高周囲温度を表示しています。
- ⑤ 本体質量：照明機材本体（二連用スライドマスクを含む）質量を表示しています。
- ⑥ 形名：モデル番号（形名）を表示しています。
- ⑦ 製造番号：製造年と製造番号等を略号で表示しています。

5. システム構成図



6. 各部の名称と使用方法

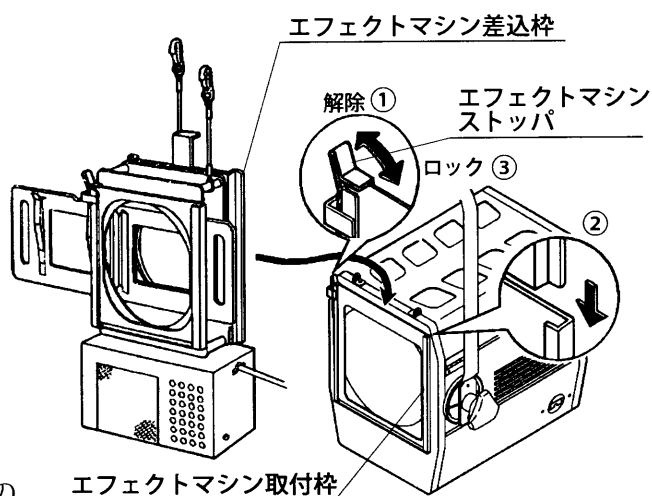
6. 1 各部の名称



6. 2 取付方法および回転角度調整方法

(1) マシン取付方法

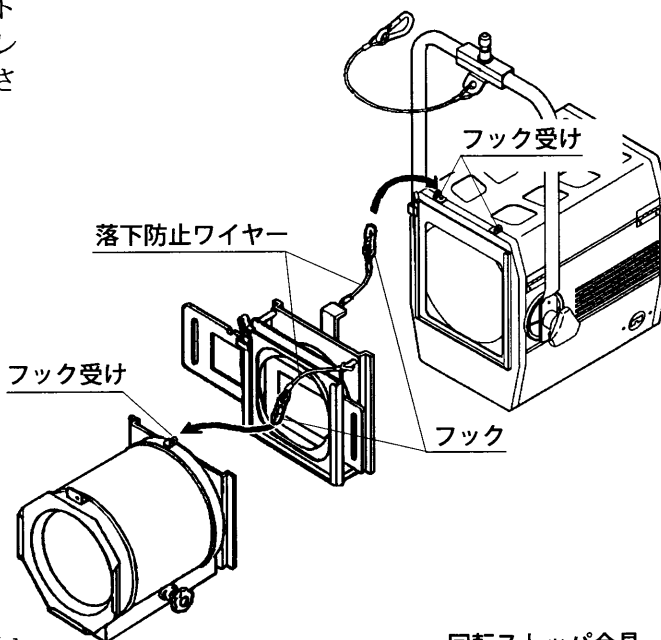
- ① エフェクトスポットライトのエフェクトマシンストップパを解除の方向に押しながら、
- ② エフェクトマシン取付枠にエフェクトマシン差込枠を差込んでください。
- ③ エフェクトマシンストップパがロックされたことを確認してください。



(2) 落下防止ワイヤーの取付方法

右図のようにエフェクトマシンの前後の落下防止ワイヤーのフックをエフェクトスポットライトと、オブジェティブレンズのフック受けに確実に止めてください。

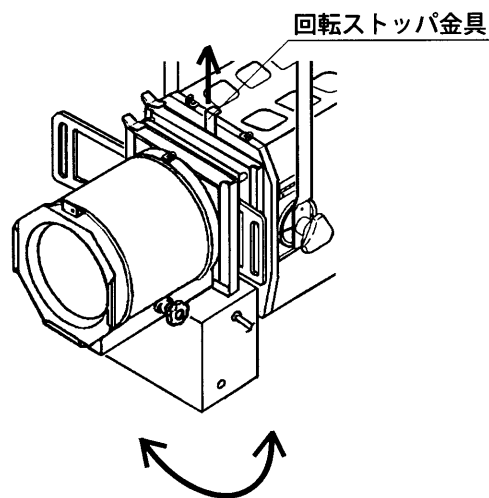
※ 落下防止ワイヤーは、エフェクトマシン・オブジェティブレンズを装着した後に行ってください。落下防止ワイヤーは、器具の抜け止めの役割も果たしているため、先に落下防止ワイヤーを取付けると器具の装着が不可能になります。



(3) 回転角度調整方法

エフェクトスポットライトに取付けた状態で行ってください。

- ① 回転ストップパ金具を矢印の方向に引きながら、本体を回転させてください。15° 毎に360° の回転が可能ですが、指定回転角度範囲以外での使用は落下の原因となりますので使用しないでください。回転角度範囲は「9. 本体の回転角度範囲」をご覧ください。
 - ② 回転ストップパ金具を掛け、確実に固定されているか確認してください。
- ※ 点灯中・消灯直後は高温となっています。手袋等を着用し、注意して作業を行ってください。やけどの原因になります。

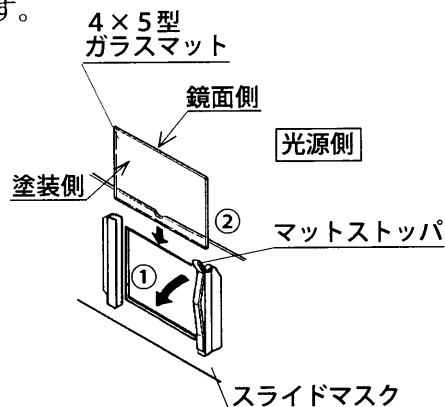


6. 3 4×5型マットおよびフィルムの装着方法

(1) ガラス・メタルマットの装着方法

マットはスライドマスクの左右に1枚ずつ装着できます。

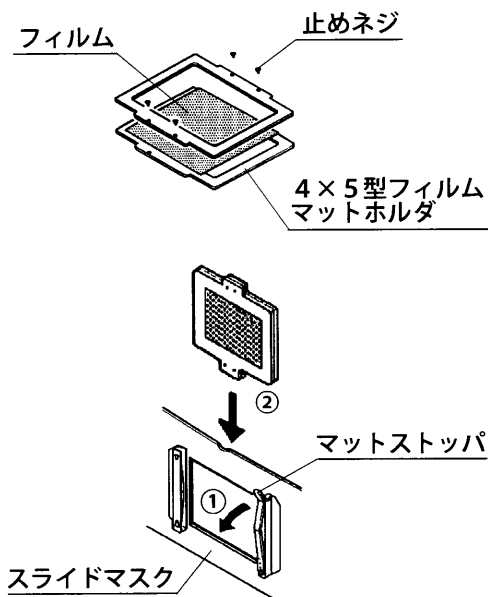
- ① マットストップを矢印①の方向に引いて、上方向②より装着してください。ガラスマットの場合は鏡面側が光源側になるようにマットを装着してください。投影画像は上下左右が逆になりますので、マット装着の際には注意してください。
- ② マット装着後、マットストップが掛かっているか確認してください。



(2) フィルムマットホルダの装着方法

4×5型カラーポジフィルム等の薄手のフィルムを使用する場合には、4×5型フィルムマットホルダを使用してください。必ずファンを作動させて使用してください。ガラスに挟んで使用された場合、フィルムが損傷したり、ガラスに焼付いてしまう場合があります。ポジフィルムはAL-EQS-20-2では使用できません。

- ① 4×5型フィルムマットホルダの止めネジを外してください。
- ② フィルムを挟んでください。
- ③ 止めネジを締めてください。
- ④ マットストップを矢印①の方向に引いて4×5型フィルムマットホルダを上方向②より装着してください。投影画像は上下左右が逆になりますので4×5型フィルムマットホルダを装着の際には注意してください。
- ⑤ 4×5型フィルムマットホルダを装着後、マットストップが掛かっているか確認してください。



- ※ 装着するマット・フィルムは弊社の指定製品を使用してください。
- ※ フィルムマットホルダを使用した場合、フィルムの有効径は81mm×108mmとなります。
- ※ カラーポジフィルムは1度使用すると損傷が生じます。原板を使わずにデュープ（コピー）して使用してください。
- ※ カラーポジフィルムの使用は累計8時間以内（目安）にしてください。
- ※ 点灯中・消灯直後は高温となっていますので、マット・フィルム交換の際には手袋等を着用して行ってください。
- ※ マット・フィルムは別売品です。
- ※ 絵柄および使用される環境（温度・湿度等）により、変色・退色の進み具合は異なります。

6. 4 使用方法

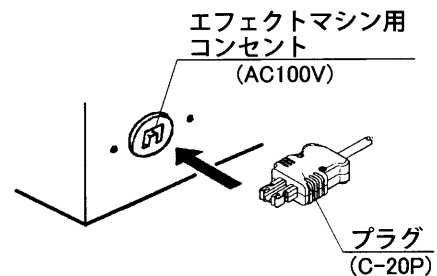
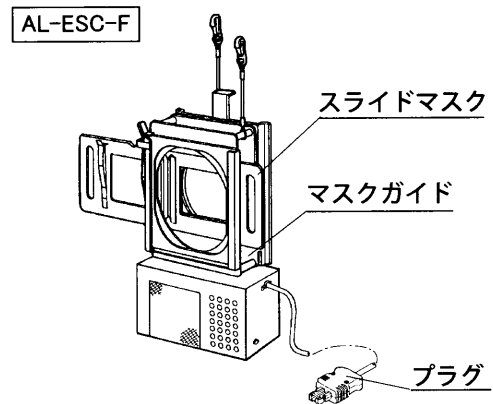
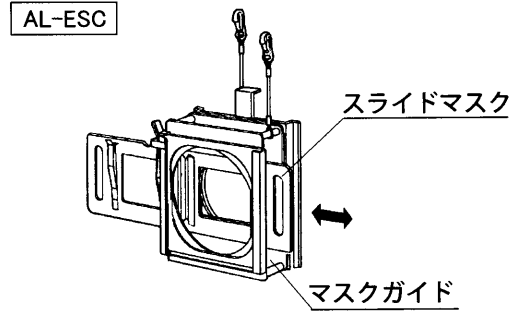
- ① スライドマスクをマスクガイドに差込んでください。
- ② スライドマスクが固定される位置まで矢印の方向に動かし、投影してください。固定の位置になっていないと画像がズレたり、落下の原因となります。また、緩みが生じてきた場合は、弊社への修理依頼をお勧め致します。

- ※ 点灯中・消灯直後は高温となっていますので手袋等を着用して行ってください。
- ※ カッター板を全閉にして使用しないでください。
- ※ AC100Vが供給され、ファンが作動していないとフィルムは使用できません。また、ガラスマットのガラスが割れることがあります。

※ ファンを使用するとき

エフェクトスポットライトのエフェクトマシン用コンセントに差込み使用してください。

なお、単独電源で使用する場合は、誘導負荷対策されている半導体調光器の出力か直回路を使用してください。



7. 点検と修理

7. 1 日常点検、整備のお勧め

機材本体の耐用年数は、設置環境、取扱状態、保守管理状態によって異なります。

下記の点検項目に沿った内容で保守点検と正しい維持管理を行ってください。

なお、補修用部品の最低保有期間は製造打ち切り後6年です。

- (1) お買い求めいただいた照明機材の性能を末長く維持し、安全を確保するために、下記の日常点検チェックリストに基づき点検および処置をしてください。
- (2) 日常点検チェックリストおよび処置

分類	点検項目	日常点検			弊社依頼 修理
		増締め	清掃	交換	
本体	正常に作動しているか。				○
	変形、損傷はないか。				○
	角度調整部の動作に異常はないか。				○
	エフェクトマシン差込枠に変形・損傷はないか。				○
	オブジェクトレンズ取付枠に変形、損傷はないか。				○
	レンズストップに変形、損傷はないか。				○
	ネジ類に緩みはないか。	○			
落下防止 ワイヤー	灯体内に埃や紙吹雪はないか。		○		
	取付金具部に損傷はないか。				○
プラグ	ワイヤー部に損傷はないか。				○
	変色、損傷はないか。			○	
	着脱状態は良いか。			○	
電源コード	端子ネジに緩みはないか。	○			
内部配線	変色、亀裂、変形はないか。				○
冷却ファン	異常変色、焼損はないか。				○
	異音なく回転しているか。				○
モータ	埃等でふさがっていないか。		○		
	異音なく回転しているか。				○
絶縁抵抗	漏電していないか。(絶縁抵抗 5MΩ以上)				○

7. 2 定期点検のお勧め

- (1) 使用期間における経年変化または、ご使用の状況によっては消耗・劣化する部品や絶縁の低下がありますので、専門技術者による定期点検をお勧めします。
- (2) 定期点検は弊社との保守点検契約をお勧めいたします。
点検内容・点検周期は、保守点検契約に基づいて実施いたします。

7. 3 修理

- (1) 修理の判断
前記日常点検チェックリストに基づいて点検した結果、修理依頼の必要がある場合、およびその他の異常がある場合は修理依頼をしてください。
- (2) 修理のために取り外した部品は、特段のお申し出がない場合は弊社にて引き取らせていただきます。
- (3) 修理の際、弊社の品質基準に適合した再利用部品を使用することがあります。
- (4) 修理は弊社にお問い合わせください。

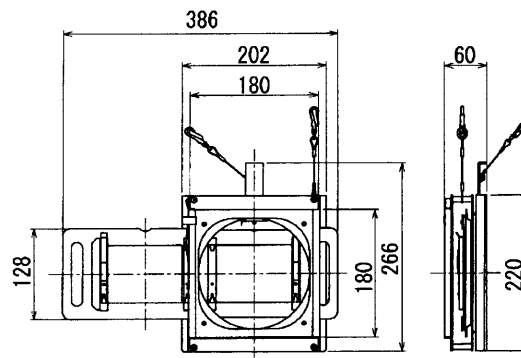
8. 仕様一覧

形名	AL-ESC	AL-ESC
定格電圧 (V)	—	100
定格消費電力 (W)	—	12
定格周波数 (Hz)	—	50/60
最高周囲温度 (°C)	40	
本体質量 (kg)	1.5	4.4
内蔵物	—	ファン
プラグ	—	C-20P
電源コード	—	2PNCT 2mm ² ×3芯×1m
材質	アルミニウム合金・薄鋼板	
外装	黒半艶耐熱焼付塗装	
付属品	二連用スライドマスク (AL-ESC用 1枚)	
*オプション	4×5型マット	4×5型超難燃ペーパーマットホルダ: AL-PAPERHOLDER-4×5) 4×5型フィルムマットホルダ: AL-M4.5 4×5型マット

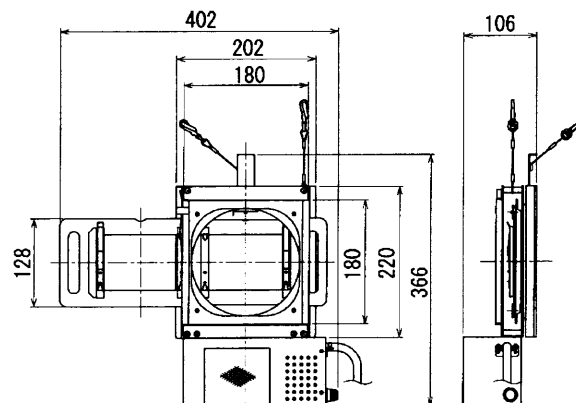
- ・本仕様は弊社の標準仕様を表しています。
- ・交換部品・消耗部品は弊社の純正部品をお使いください。

*は別売品

AL-ESC

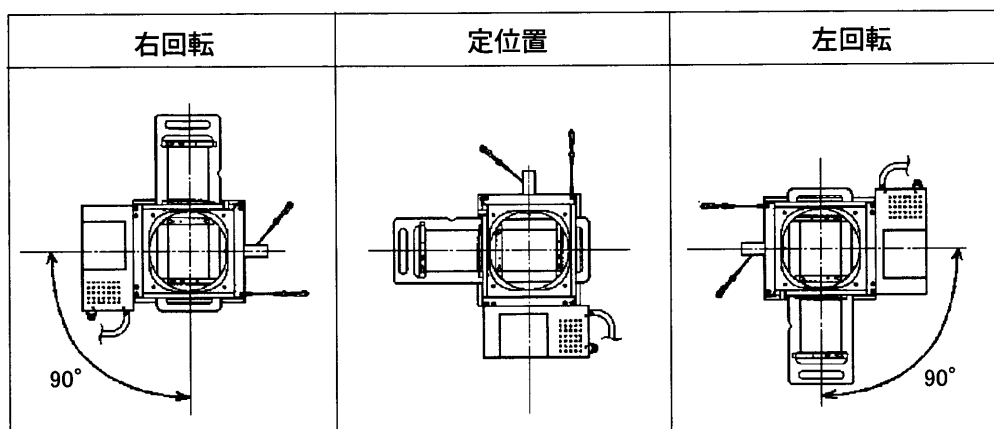


AL-ESC-F



単位：mm

9. 本体の回転角度範囲



モデル・・・AL-ESC-F

10. パターン適合表

パターン 機種	ディスクプレート φ463mm	ディスクマット	インドレスフィルム	スパイラルマット φ148mm メタル	スパイラルマット φ148mm ガラス	4X5型マット ガラス	4X5型マット メタル	4X5型マット カラーポジフィルム (1/16700-45型)	PANIサイズ 7X7型マット ガラス	PANIサイズ 7X7型マット カラーポジフィルム (1/1700-45型)
ESC						●	●			
ESC-F						●	●	●*		

注：ポジフィルムは、使用条件により寿命が異なります。
必ずデュープ（コピー）してお使いください。
AQL-EQS-20-2ではご使用になれません。

* AL-M4.5使用時、または4×5-PH使用時。

*仕様および外観は、改善のため予告なく変更することがあります。

保証について

- ・保証期間は、商品お買上げ日より1年間です。
取扱説明書、本体貼付ラベル等の注意書に従った使用状態で保証期間内に故障した場合に、無償修理させていただきます。
- ・ランプ、点灯管、電池などの消耗品やセード、リモコン送信機は対象外です。

保証の免責事項

1. 保証期間内でも次の場合には原則として有料にさせていただきます。
 - (1) 使用上の誤り及び不当な修理や改造による故障及び損傷
 - (2) お買上げ後の取り付け場所移設、輸送、落下などによる故障及び損傷
 - (3) 火災、地震、水害、落雷、その他天災地変、異常電圧、指定外の使用電源（電圧、周波数）などによる故障及び損傷
 - (4) 車両、船舶等に搭載された場合に生じる故障及び損傷
 - (5) 施工上の不備に起因する故障や不具合
 - (6) 法令、取扱説明書で要求される保守点検を行わないことによる故障及び損傷
 - (7) 日本国内以外での使用による故障及び損傷
2. 離島および離島に準ずる遠隔地への出張修理を行った場合には出張に要する実費を申し受けます。

修理を依頼される時

- ・保証期間中は、お買上げ日を特定できるものを添えてお買上げ販売店（工事店）までお申し出ください。
- ・保証期間を過ぎている時は、お買上げ販売店（工事店）にご相談ください。
修理によって機能が維持できる場合は、ご希望により有料修理させていただきます。
- ・アフターサービスについてご不明な点並びに修理に関するご相談は、お買上げ販売店（工事店）にお問い合わせください。その際は器具の形名、お買上げ時期をお忘れなくお知らせください。

修理・お取り扱い・お手入れについてご不明な点は

お買上げの販売店へご相談ください。

販売店にご相談ができない場合は、下記の窓口へ

東芝ライテック照明ご相談センター

0120-66-1048 (通話料：無料)

受付時間：365日 9:00～20:00

携帯電話・PHSなど 046-862-2772 (通話料：有料)
FAX 0570-000-661 (通話料：有料)

- ・お客様からご提供いただいた個人情報は、修理やご相談への回答、カタログ発送などの情報提供に利用いたします。
- ・利用目的の範囲内で、当該製品に関連する東芝グループ会社や協力会社へ、お客様の個人情報を提供する場合があります。

東芝ライテック株式会社 システム事業部 〒237-8510 神奈川県横須賀市船越町1-201-1
TEL(046)862-2130 FAX(046)861-8772

お読みになったあとも必ず保存してください。

233Y072C