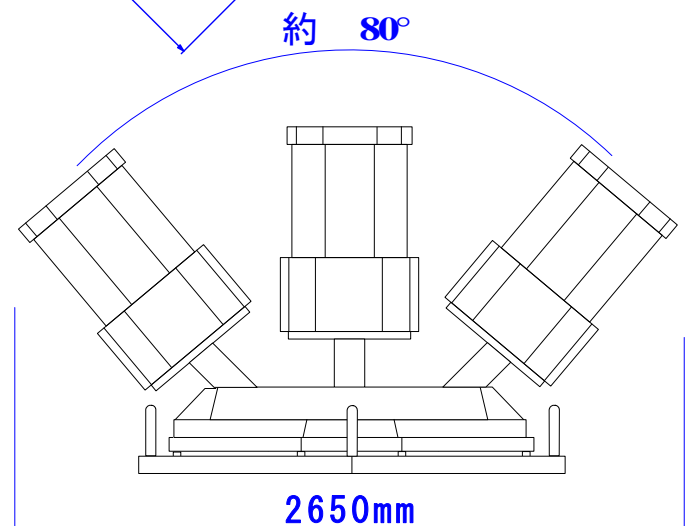
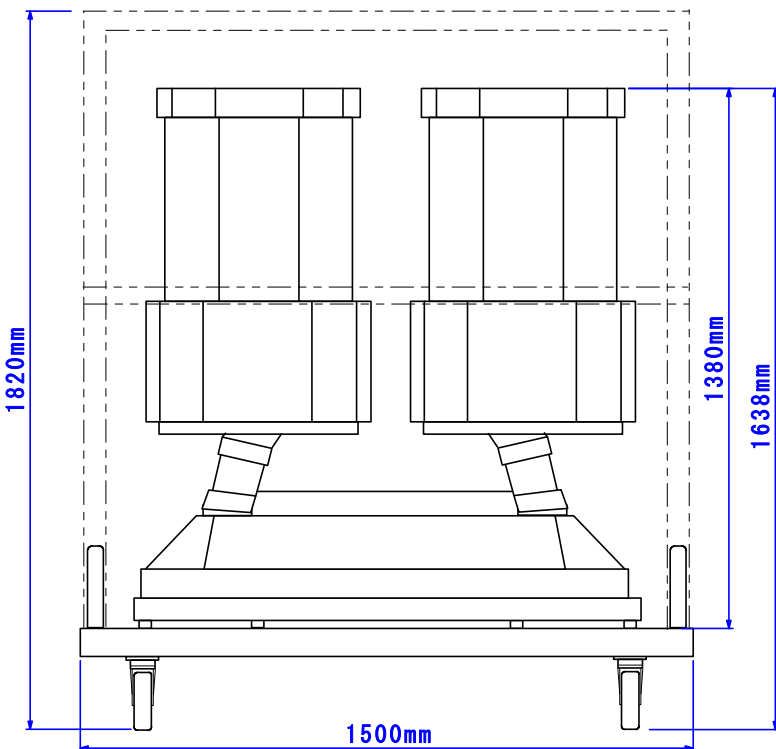
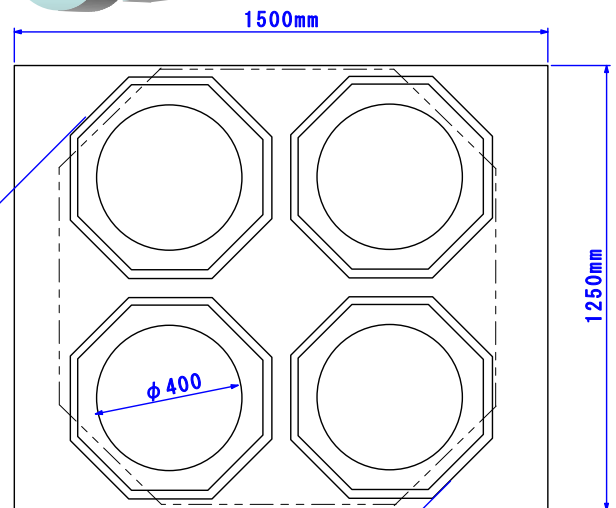




# SPACE FOUR C.S. CANNON



## Data List

使用電圧	200V 単相&GND 50/60HZ
消費電力	本体 2.8Kw (14A) ×4
ランプ	OSRAM XBO 2500W HSOFR 10000cd
照射距離	1.4 Km以上
ビーム角度	1灯 40° 最大 80°
制御信号	DMX512
信号ケーブル	5pキャノン Pin1 シールド Pin2- Pin2+
電源ケーブル	専用電源コード(端子出し) 5m

サイズ 詳細参照

パワーサプライ D560×W670×H 1450 詳細参照

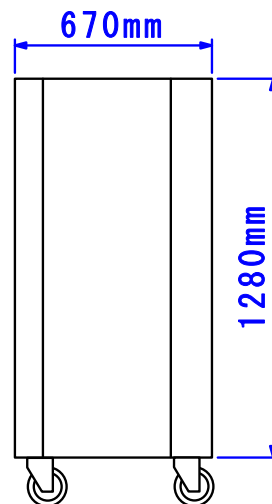
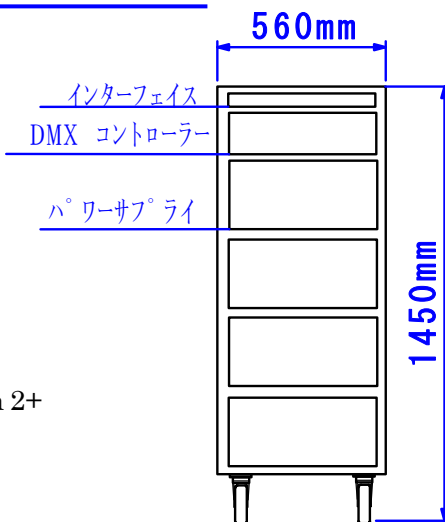
重量 本体 330kg パワーサプライ 240kg 運搬用固定パイプ 50kg

システム DMX12ch コントローラー ターミネーター 他

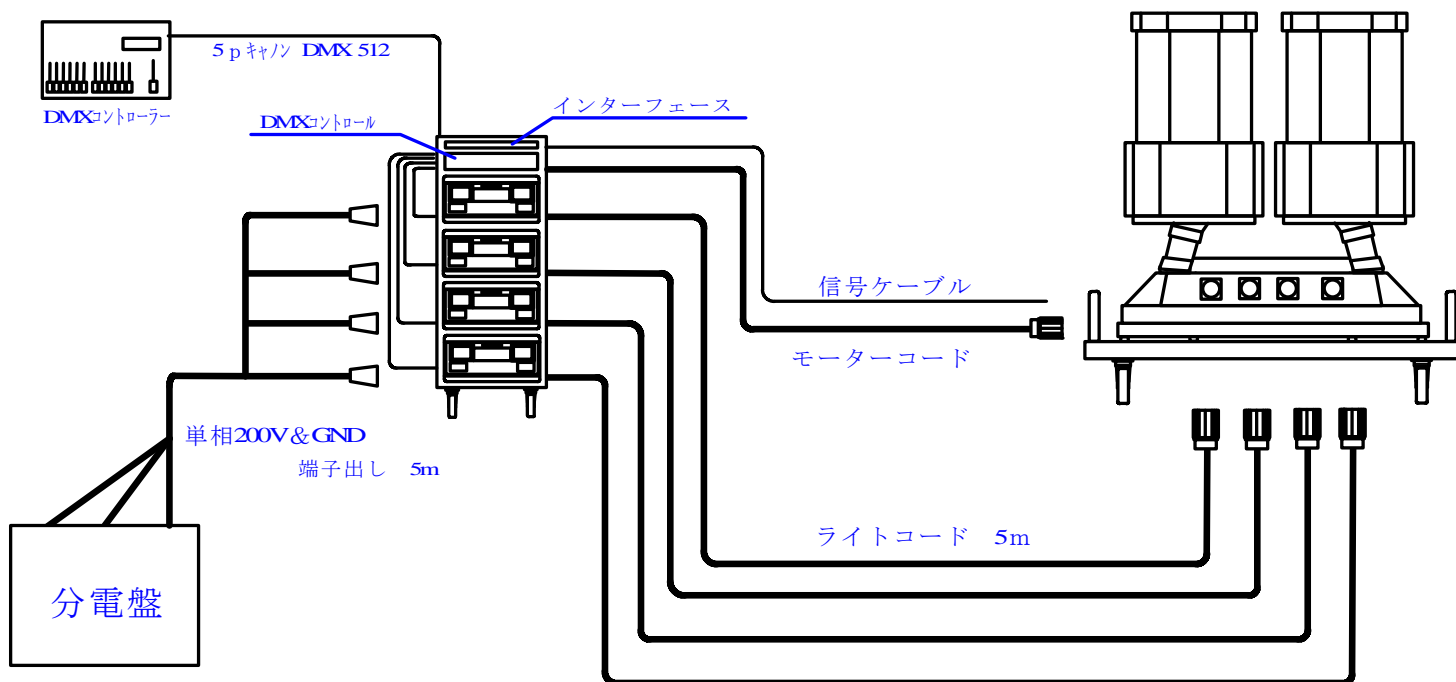
運搬時サイズ D1340×W1550×H1820 (キャスター含む) 380kg

パラメーター

- |   |       |        |
|---|-------|--------|
| 1 | 回転    | On/Off |
| 2 | 回転    | スピード   |
| 3 | ランプ 1 | On/Off |
| 4 | ランプ 2 | On/Off |
| 5 | ランプ 3 | On/Off |
| 6 | ランプ 4 | On/Off |



## System



KM STATION ink.

2-11-25, NOBIDOME, NIZA-SHI,

SAITAMA, JAPAN ZIP 352-0011

TEL:048-424-5620 FAX:048-424-5625



株式会社 ケイエムステーション

〒352-0011 埼玉県新座市野火止 2-11-25

TEL:048-424-5620 FAX:048-424-5625