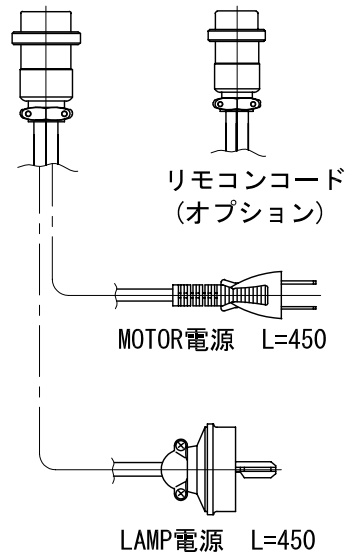
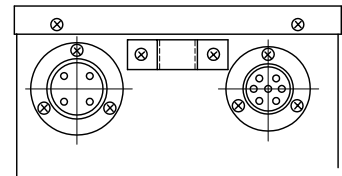


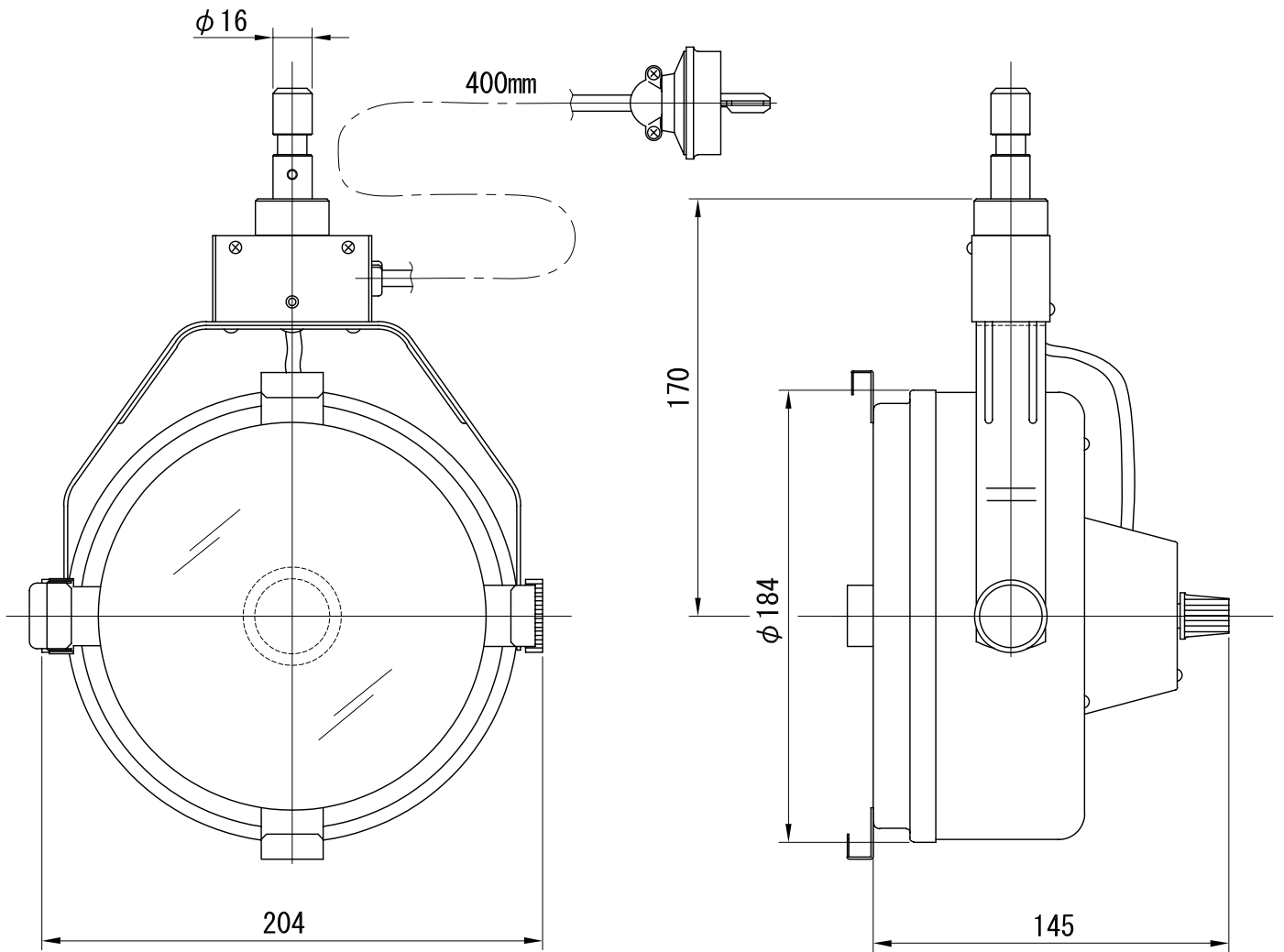
SW1 手元操作ーリモート  
 SW2 正転ー停止ー逆転  
 VOL 速度調整



C型対応も致します。  
 ご注文時指示して下さい。

吊り下げか下に置いて  
 (回転軸を垂直にして)  
 ご使用下さい。

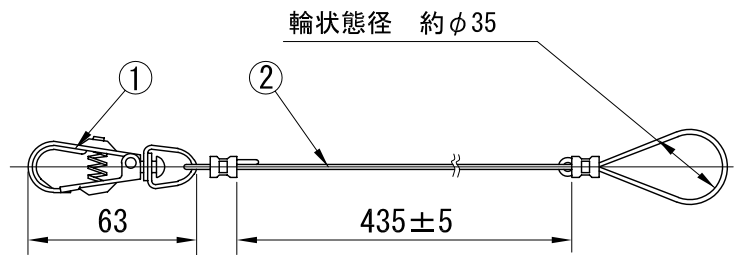
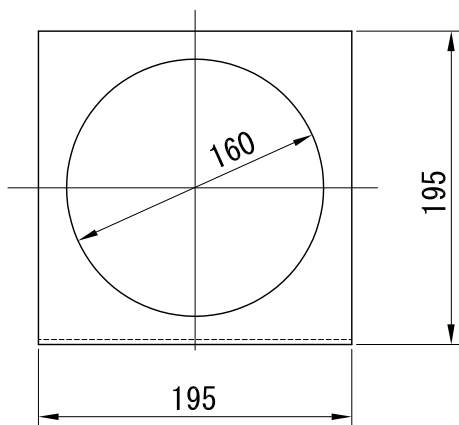
ランプ						口金寿命		品名	舞台用スピナー機構部	型番	VN-SP
	1/4	単位	mm	重量	5.1 kg	電圧	100V				
作成	2002. 7. 1			色種	黒	電力	3W				<b>Beamax</b> <sup>®</sup>



付属品

シートホルダ (S=1/5)

落下防止ワイヤー (S=1/3)



部番	名称	材質	備考
1	ナス環	SPC	耐荷重 20kgf
2	ステンレスワイヤ	SUS304	標準破断力 200kg

ランプ	ハロゲンランプ		50時間	口金寿命	G6. 35	品名	舞台用ベリーナロー	型番	VN-250
	JC24V250W								
尺度作成	1/3	単位 mm	重量 1.5 kg	電圧電力	250W	備考	<b>Beamax<sup>®</sup></b>		
	2002. 7. 1	色種 黒							

日本応用光学株式会社