

# TRIANGLE SPINNER



よこ 吊り



たて 吊り

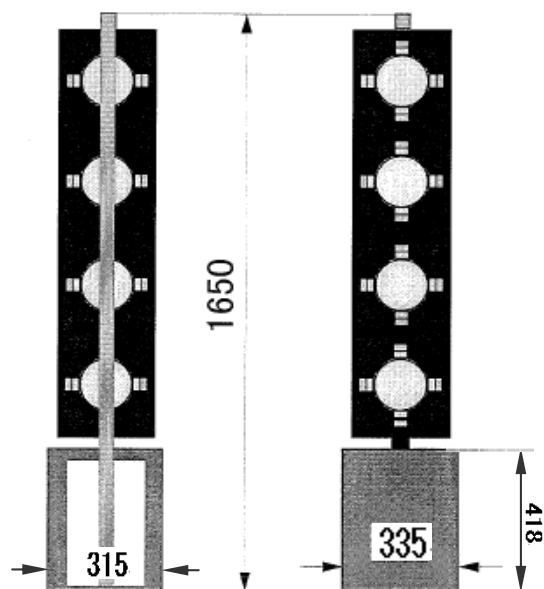
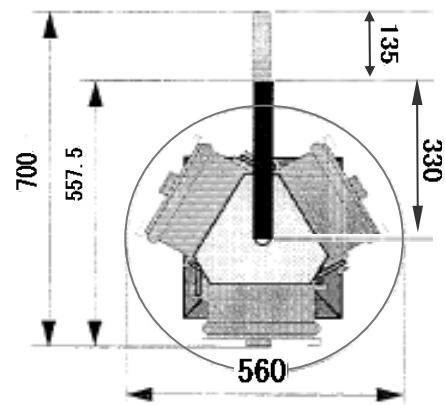
## ・仕様

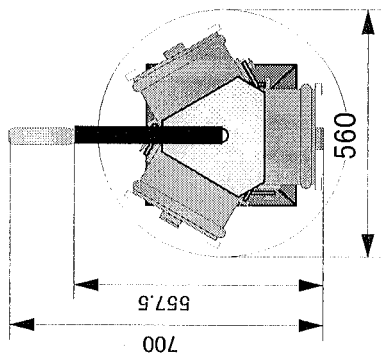
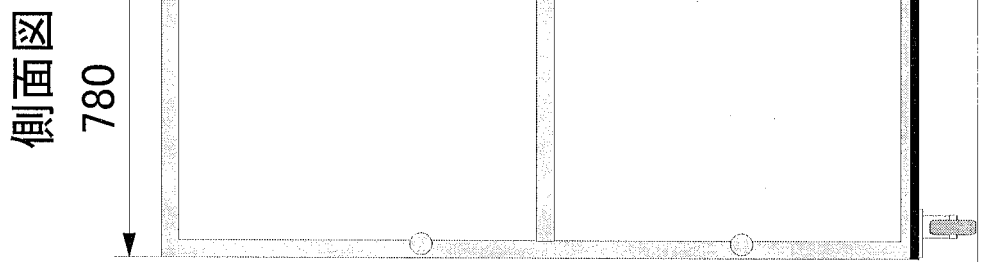
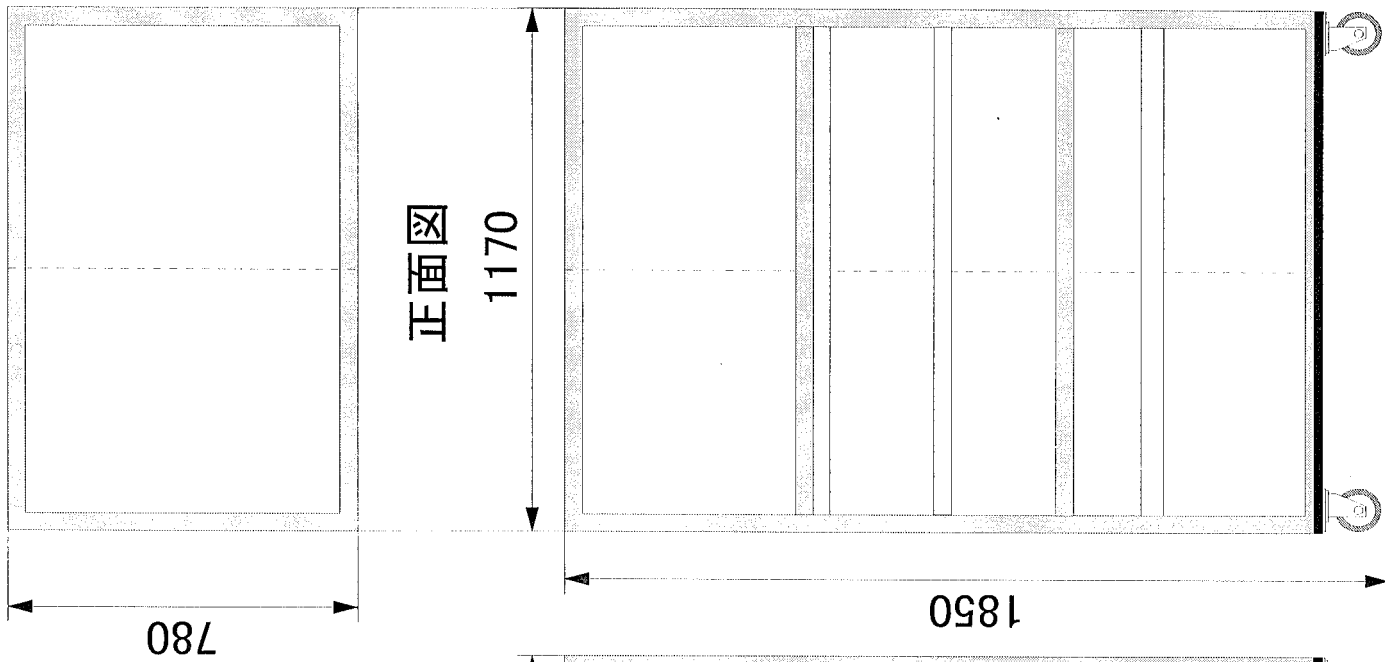
|            |                    |                           |
|------------|--------------------|---------------------------|
| 重量         | 48 kg              |                           |
| モーター       | 電源                 | 200V 5A D型                |
|            | DMX                | 3Pキャノンコネクター (IN/OUT)      |
| ランプ        | 電源                 | 100V 30A供給 (T型3回路)        |
|            | DMX                | ————— (一般調光でご対応下さい)       |
|            | 仕様                 | 25V250W AC (各面4灯直列接続 3系統) |
| 灯具数        | 3面×4灯=12灯          |                           |
| 回転速度       | 0~96 rpm=0~1.6 rps |                           |
| シート枠       | 6インチ 八角シート (BLACK) |                           |
| ・球切れ検知ランプ付 |                    |                           |

## ・パラメーター

| 一般調光卓使用時(4ch仕様) |                       | ムービング卓使用時(4ch仕様) |  |
|-----------------|-----------------------|------------------|--|
| 1               | PAN R (128~255)       | 1                | R 0 ~ 84 Posi(85 ~ 170)<br>L (171~255) |
| 2               | PAN L (128~255)       | 2                | SPEED (0~26,STOP)                      |
| 3               | SPEED (0~26,STOP 27~) | 3                | Position H                             |
| 4               | Position              | 4                | Fine                                   |

## ・寸法図





重量 48kg  
(専用ハンガー含)

