

コンセプト

Concept Engineering Limited

VI-COUNT COMPACT

仕様書

発煙剤名	シェル オンジナ オイル 15 (薬用ホワイトオイル)
分類	危険物 第四類第三石油類(非水溶性)
重量	12Kg
寸法	176W × 344H × 416Dmm (ネジ、プラグ等の突起含まず)
臭気など	無刺激臭・無害
電源	110V AC 50/60Hz 1100W
タンク有効容量	1.3L
最大出力	150m ³ /分 (1.5m 視界)
連続出力時間	約40分(最大出力時)※
プリ・ヒート・タイム	約4分
CO2 ポンベ容量	2キロまたは7キロ
発煙コントロール	0~120psi

※1.1Kg 容量ポンベ使用時。英国本国のポンベ仕様。

*Pounds per Square Inch

ViCount Compact 取り扱い説明書

この度はコンセプト・スモーク・マシンをご購入いただきありがとうございました。
機器を安全にご利用いただくためにも使用する前によくお読みください。

注 意

- 1 機器の破損及び事故の原因ともなりますので、指定の炭酸ガス・ポンペ以外は使用しないでください。
- 2 オイルは指定オイル（シェル オンジナ オイル 15番）のみを使用してください。指定以外のオイルを使用するとスモークが正しく生成されないばかりでなく、故障の原因となります。
- 3 機器は常に垂直に立て使用し、炭酸ガス・ポンペ（レギュレーター）と本体を接続するホースなどにねじれや余分な負荷がかからないようにしてください。
- 4 ダクト・ホースを使用する際にはダクト用アダプターを使用してください。ダクト・アダプターはコンセプトからも発売されています。
- 5 風通しの良い場所でご使用ください。もし、閉じられた場所で使用する場合は換気を十分に行うようにしてください。
- 6 炭酸ガス・ポンペやレギュレーターの扱いは十分に注意し、使用後は適切にバルブを閉じてください。
- 7 使用後は本体内部に残ったオイル成分を気化させるために、しばらくの間電源を入れたままにしておいてください。
- 8 使用管理者を必ずおき、不用意に管理者以外の人に触れられないように注意してください。
- 9 本体の周りは十分な空間を空けるようにしてください。

仕 様

寸 法：	176W×344H×416Dmm（ネジ、プラグ等の突起含まず）
重 量：	12Kg
タンク有効容量：	1.3L
最 大 出 力：	8.2bar（120psi）
最 適 出 力：	6.9bar（100psi）
連 続 出 力：	約40分
消 費 電 力：	110/120V、11A

*psi: Pounds per Square Inch

備 考: ViCount Compactにはいくつかの仕様が用意されていますが日本国内では“1300/1.1kw”という仕様のもののみを発売しております。

準 備

- 1 すべてのスイッチがオフになっていることを確認してください。
- 2 ガラス窓からオイル・タンクにオイルが入っているかを確認してください。オイルをあふれさせたり、入れ過ぎたりしないように注意してください。オイル・キャップがしっかり閉まっていることを確認してください。なお、オイルは必ず専用のもののみを使用してください。
- 3 化学作用をおこさないガスを使用しているかを確認してください（日本区内では炭酸ガスが一般的ですが窒素ガスの使用も可能です）。ポンペに適したレギュレーターを使用してください。圧力調節バルブをゼロにしてポンペのバルブを開けてください。ガス・ポンペの圧力が表示されます。27bar（400psi）が使用する際の最少適正值です。付属のレギュレーターを使用する場合は約27kgf/cm²となります。
- 4 電源容量の適したコンセントに接続してください。

使用方法

- 1 電源容量の適したコンセントに電源を接続し、電源スイッチをオンにします。赤のLEDが点灯し、デジタル・ディスプレイが表示されます。
- 2 3、4分後、READYインジケータ（緑のLED）が点灯します。安定した動作を得るために、使用する10分ほど前に通電されることをお勧めします。
- 3 炭酸ガス・ポンペ（レギュレーター）を本体に接続し、レギュレーターの出力バルブにて圧力を4 bar（58 psi）にしてください。付属のレギュレーターを使用する場合は約4 kgf/cm²となります。
- 4 スモーク・スイッチをオンにしてください。スモークの量はガスの圧力の上げ下げで調整ができます。
* 重 要 * : 破損の原因となりますので最大使用可能圧力を超えないようにしてください。
8. 2 bar（118 psi）、付属のレギュレーターを使用する場合は約8. 3 kgf/cm²までとなります。
- 5 スモークを止める時は、スモーク・スイッチをオフにしてください。本体内部のガスが全て出力されたのち、オイル付着物をきれいに除去してください（本体がまだ熱い状態なので十分に注意して作業を行ってください）。内部のオイル成分を全て気化させるために数分の間電源を入れたままにしておいてください。
- 6 使用が終了したあとは、レギュレーターの圧力調節バルブをゼロまで緩め、ポンペのバルブをしっかりと閉めてください。電源スイッチをオフにし、電源を外してください。
なお、使用しないときは必ず電源コンセントからの接続を外しておいてください。

リモート操作

ViCount Compactはリモート操作が可能となっています。付属のリモート・ケーブルを本体の専用ソケットに接続するとスモークス・スイッチと同じ働きを離れた場所で操作することができます。なお、リモート操作のときは本体のスモーク・スイッチをオフにしておく必要があります。

ダクト・ホース延長

もし、ダクト・ホースからスモークを出す場合、ダクト用アダプターを使用しなければなりません。ダクト・ホースをスモーク・マシン本体に直接取り付け使用することはできません。また本体の噴出穴は絶対にふさいではいけません。固定設備の場合は送風機（ジェット・ファン）の使用をお勧めします。

熱遮断（Thermal Cut Out/T. C. O.）

ViCompactには熱遮断装置がついています。なんらかの理由で本体が過熱した場合は熱遮断装置が働き、すべてのヒーターとデジタル・モジュールの電源がオフとなります。

もし熱遮断装置が作動した場合は電源ケーブルを抜いた後に、本体右側のパネルを外し、ヒート・エクスチェンジャー上の赤いゴム・ボタン（サーモ・スイッチ）を押してください。熱遮断装置の作動による場合は、ボタンを押すとクリックして機能が復旧されます。このときデジタル・モニターに温度が表示されますが、もし温度が400℃を超えているようでしたら、ただちに電源を切り、使用を取り止め弊社までご相談ください。なお、温度が400℃以下で安定し、異常なく使用できるのであれば特に問題はなりません。また、熱遮断装置がたびたび作動する場合は使用を取り止め弊社までご相談ください。

スタンドパイプの調整

スタンドパイプの調整によってスモークの粒子の濃淡を変えることができます。これによってスモークにバリエーションを持たせることができます。本体右側のパネルを外すとスタンドパイプが見えます。このスタンドパイプの調整ネジを回すことによってスモークの調整ができます。調整ネジを左に回すとスモークは薄くなり、右に回すとスモークは濃くなります。なお、スモークを濃くする場合は、濃くし過ぎないように注意してください。最適のポジションは“乾いた”感じのスモークになるようにすることです。

運 搬

運搬するときは本体からオイルを排出してください。そのための排水プラグが本体下部に装備されています。

メンテナンス

通常の使用においては特別なメンテナンスは必要ありません。しかしながら、機器を快適にご使用いただくため、以下のことを日常のメンテナンスとしてください。

また、内部の石綿物質などは使用によって劣化することは避けられません。長期間ご使用頂くためにも1年に1回は定期点検に出されることをお勧めします。

- 1 ノズルやノズル周りをきれいにしておくようにしてください。
スモーク・マシンの故障原因の多くがノズルの詰まりによるものです。使用の頻度にもよりますが、月に1度はノズルのクリーニングを行うことをお勧めします。クリーニングは直径2mmのドリル・ビットを使用し、ノズル内部から外側にていねいにかきだすようにしてください。ノズルの深さは約25mmです。このとき、溜まったカーボン（すす）を内部に押し込まないように気を付けて作業を行ってください。また、ドリル・ビットは細いので内部で折らないように十分に注意してください。内部で折ってしまうと取り出すことができず、ヒート・ブロックの交換が必要となってしまいます。
- 2 本体のカバーを外し、すべての接合部分がしっかり締まっていることを確認し、付着しているオイルやほこりなどをふきとってください。

その他ご不明な点につきましては弊社までお問い合わせくださいますようお願いいたします。



シェル オンジナ オイル

Shell Ondina Oil

— 薬用ホワイトオイル —

シェル オンジナ オイルは、特に厳選された原油を超高度に精製して得られた無色、無臭、無味の薬用ホワイトオイルです。

シェル オンジナ オイルは、科学的に安定した製品で、空気にさらされても酸化され難く、ゴム質や膠着性を生じたりすることはありません。また熱によってスラッチや炭化物を生じない優れた性質を持っております。

医薬および高級化粧品の原料として使用されるほか、食品製造工程で油が製品に混入する可能性のある機械の潤滑および製パン行程のディバイダーオイルなどに使用されます。

尚、シェル オンジナ オイル 15、32、68 は、日本薬局方及び食品添加物規格に合格しております。

シェル オンジナ オイルの一般性状

油 種	項 目	比重 15/4℃	引火点 (開放式) ℃	流動点 ℃	色相 (セイホルト)	動粘度	全酸価 mgKOH/g
						センチストークス 40℃	
シェル オンジナ オイル 15		0.844	194	-15.0	+30以上	15.0	0.00
シェル オンジナ オイル 32		0.861	218	-10.0	+30以上	32.0	0.00
シェル オンジナ オイル 68		0.883	228	-22.5	+30以上	68.0	0.00

シェル テクニカル サービス

シェル石油株式会社



シェル石油製品代表性状表

製品名：シェル オンジナ オイル 15

<u>試験項目</u>	<u>試験方法</u>	<u>試験結果</u>
比重 15/4 °C	JIS K 2249	0.8440
反応	JIS K 2252	中性
色相 (セイボルト)	JIS K 2267	+30以上
引火点 (開放式) °C	JIS K 2274	194
粘度 cSt ©100°F(37.8°C)	JIS K 2283	16.20
cSt ©210°F(98.9°C)	JIS K 2283	3.50
SUS ©100°F(37.8°C)	ASTM D 88	81.90
流動点 °C	JIS K 2269	-10.0

純度試験

試験結果

遊離酸及び遊離アルカリ確認試験	合格
イオウ化合物確認試験	合格
FDA紫外線吸光試験	合格
硫酸呈色試験	合格
ニトロナフタリン呈色試験	合格
ヒ素確認試験	合格
重金属確認試験	合格

規格

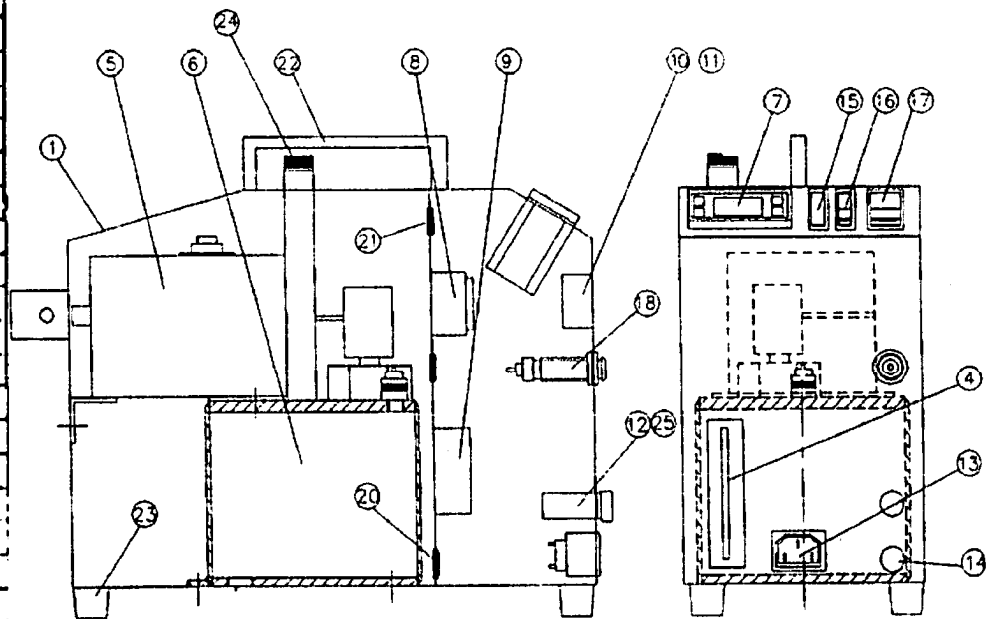
試験結果

日本薬局方	合格
日本食品添加物基準	合格
化粧品原料基準	合格
FDA基準	合格
米国薬局方	合格
英国薬局方	合格

ViCount Compact 各部の名称と機能

Item	Description	No.	Org. No.
1	Case	1	15138
2	Side Cover (Left)	1	15356
3	Side Cover (Right)	1	15358
4	S/Glass & Ret/Plate	1	15357
5	Heat Ex. Assy.	1	15372
6	Reservoir Assy.	1	15373
7	Temp. Control Modul	1	15389/3
8	Transformer	1	15389/3
9	S.S.R.	1	15389/8
10	Tab Tab Conn.	2	15120
11	Tab Tab Endplate	1	15331/17
12	Fuse Holder	1	15331/89
13	Shuttered Outlet	1	15331/57
14	Cable Clond	1	15331/56
15	Ready Indicator	1	15118
16	Smoke Switch	1	15339
17	Main Switch	1	15331/88
18	Quick Connector	1	15389/8
19	Quick Connector	1	15389/9
20	Quick-Fit Grommet	4	15331/39
21	Quick-Fit Grommet	2	15331/37
22	Handle	1	15389/10
23	Feet	4	15389/11
24	Filter Cap	1	15374
25	Fuse	1	15389/13
26	Transfer Tube Assy.	1	15094
27	Panel Label	1	15391
28	Sight Glass Label	1	15375
29	Side Panel Label	1	15382
30	Model Label	1	15389/14
31	Earth Label	1	15331/23
32	Hazard Label	1	15331/22
33	Elec. Safety Label	1	15331/21
34	Wiring Set	1	15047

General Specification	
Height	345
Length	440
Width	175
Weight	10Kg (Empty)
Oil/Cap.	1.3 Litres (Ondino EL)
Volts	230 Vac
Amps	5
Power	1100Watts
Max W/p	8.3 bar
Op. Press.	6.9 bar
Gas:	Inert (CO2 or N2 Only)



Note: - Parts 1 & 2 not shown

Wiring not shown refer to Drg.15047

Refer to Prod. Example for label position, parts 27 to 33

Connection made to gas supply via part 19 Quick Conn.

DATE	BY	Dimensions in I.M. unless otherwise stated	ORIGINAL SCALE	DRG. NO.
4.4.95	J.R.D.		1:3	15371
4.4.95	T.A.D.	TITLE Compact		
4.4.95		General Arrangement		Concept Eng. Ltd

1. メインフレーム
2. サイド・カバー(左)
3. サイド・カバー(右)
4. オイル・メーター
5. ヒートエクスチェンジャー・ボックス
6. オイル・タンク
7. 温度コントロール・モジュール
8. トランス
9. ソリッド・ステート・リレー
10. 端子板
11. 端子板
12. ヒューズ・ホルダー
13. リモート・コントローラー接続コネクタ

14. 電源ケーブル
15. READYインジケータ
16. スモーク・スイッチ
17. メイン・スイッチ
18. クイック・コネクタ(本体側)
19. クイック・コネクタ(チューブ側)
20. リング
21. リング
22. ハンドル
23. ゴム足
24. オイル・キャップ
25. ヒューズ

※各番号は英文のオペレーション・シートに対応しています。