

LED Moving Head Light

取扱説明書



目次

概要、デバイスのマーク表記について -----P2

安全にお使い頂くために -----P3

設置について -----P4

リギング、製品の仕様 -----P5

LCD 画面、 MENU 操作、機能設定 -----P6-11

チャンネル情報 -----P12-15

DMX-接続と設定 -----P15-16

保証書 -----P17

日頃のご愛顧に感謝申し上げます。製品のサービスにご満足されているかと思えます。安全のために、設置の前にこの取扱説明書をお読み下さい。正しく安全に設置、操作、メンテナンスするには、資格ある技術者がマニュアルに沿って、設置、操作することをお薦めします。






概要


ムービングヘッドのご購入有難うございます。パワフルで多用途なデバイスということがお分かりいただけるかと思えます。梱包をとくと、本体のほかに、下記が含まれます。


- 1. 1 DMX ケーブル
- 2. 1 クイックロックハンドル
- 3. 1 安全ケーブル
- 4. 1 取扱説明書
- 5. 1 パワーケーブル

本体に輸送中の破損がないか確認します。破損の場合、代理店までお問い合わせください。

デバイスのシンボルについて

	CE 規格
	可燃素材のデバイスに直接設置も適している
	屋内使用のみ
	環境保護
	投射物からの最低距離 (m)

	<p>警告!</p> <p>雨や湿度のないところに設置してください。</p> <p>ハウジングを開く前に電源ケーブルを切り離してください。</p>
---	--

	<p>警告!</p> <p>注意深く操作してください。ワイヤーの接触時、高電圧のため、電気ショックの恐れがあります。</p>
---	---

安全にお使いいただくために

本体は完全な状態で工場出荷します。この状況を維持し、安全に操作するには、取扱説明書の安全に関する説明や警告に従い、操作してください。



警告!

取扱説明書に従わず破損した場合、保証しません。また代理店は、その結果生じた欠陥や破損について責任を負わないものとします。

- ▶ 環境の温度変化により、本体の温度が変更した場合、すぐに電源を入れしないでください。結露が生じて本体を損させる原因となります。室温に戻るまで、デバイスのスイッチは切ったままにします。
- ▶ 本体はアースと接続してください。
- ▶ハウジングの破損の場合、交換してください。設置後、使用ができます。
- ▶ 電気の接続は資格ある技術者が行ってください。
- ▶ 電圧は取扱説明書の最後に表記されている電圧より高くないようにします。
- ▶ 電源ケーブルは、つぶれたり鋭利なもので破損しないようにします。破損の場合、正式な代理店によって、ケーブルを交換します。
- ▶ 灯具外部のフレキシブルケーブルが破損している場合、危険を避けるために、メーカー、サービス代理店、資格ある技術者が交換作業をしてください。
- ▶ 本体を使用しない場合、清掃やメンテナンス作業の場合、電源を OFF にしてください。



CAUTION!

Never touch the device during operation!
The housing may heat up



CAUTION!

Never look directly into the light source,
as sensitive persons may suffer an epileptic shock.

警告：本体の動作時、さわらないでください。ハウジングが熱くなっています。

警告：光源を直視しないでください。敏感な方はてんかんを起こす恐れがあります。

デバイスの改造による破損は保証を無効にします。一般の方は触れないようにしてください。

一般的なガイドライン

- ▶ 本体は屋内用舞台、ディスコ、劇場用照明機材です。
- ▶ 本体はこのマニュアルの最後のページに記載してある技術仕様に従い操作してください。
- ▶ デバイスは連続8時間使用可能です。照明エフェクトは、連続長時間使用にはデザインされていません。定期的休止時間を持ちながら、使用することで、製品に不良が生じることなく長時間お使いいただけます。

- ▶注意して取扱いください。強い衝撃を与えないでください。

設置場所は、熱、湿度、ほこりのないところを選んでください。可燃物の表面に投射しないでください。プロジェクターと投射物には、最低1 m以上距離をあけてください。

- ▶湿った場所、暑すぎる場所、ほこりのある環境で本体を使用、設置しないでください。灯具に油を使用しないでください。デバイスと投射物の間には1 mあけてください。
- ▶クイックロックカムを使用して、灯具を吊る場合、クイックロックファスナーがホールにしっかり留まっているか確認します。
- ▶機能を熟知した上で操作してください。資格のない方に操作させないでください。破損は経験のない人による操作が原因で生じる場合が多いです。
- ▶本体を輸送する場合、元々の梱包箱をご使用ください。
- ▶安全の理由から本体の改造は禁じられております。
- ▶説明書に従わない操作は、破損原因となり、保証を無効にします。また、それらの操作は、短絡、焼損、電気ショック、ランプの破損、衝撃等の原因となります。

設置方法

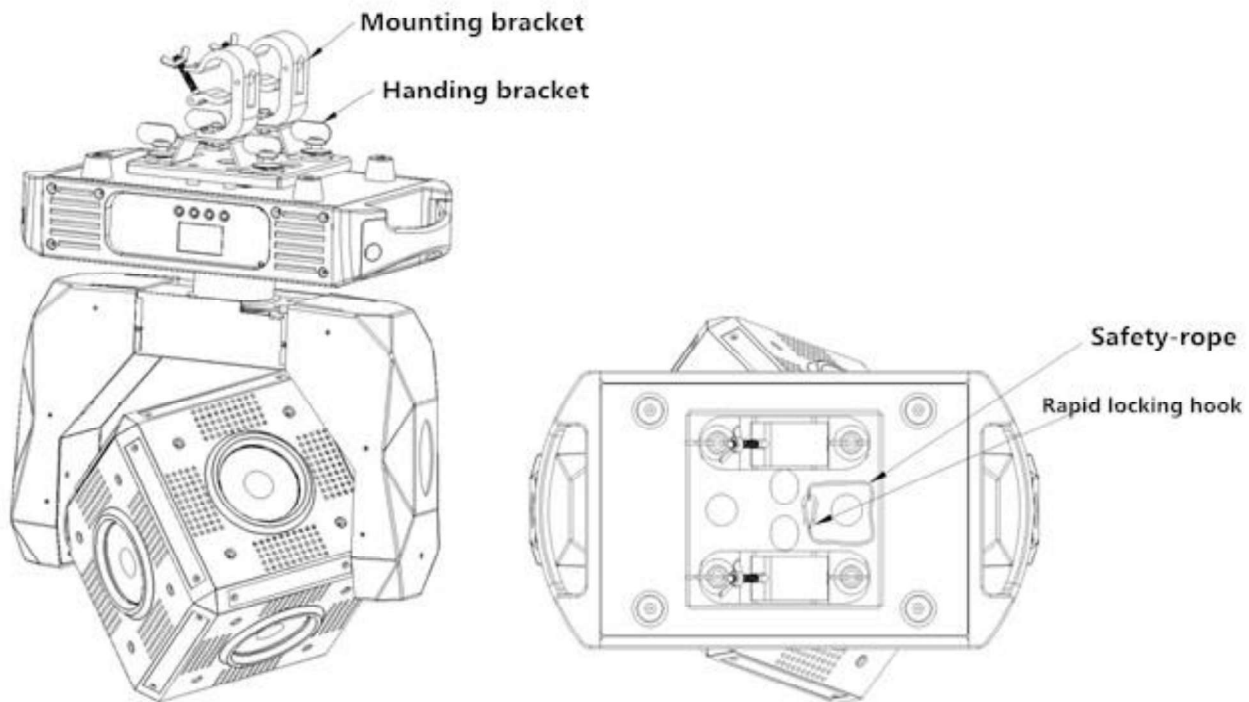


警告!

GB7000.15/EN60598-2-17 や他の規則をご確認ください。設置は、資格のある技術者が行ってください。

- ▶使用環境温度は -25°C to 45°C です。それ以外の温度では使用しないでください。
- ▶設置には、本体の十倍の重さを変形することなく1時間以上支えることが可能なところに設置ください。
- ▶設置の際は安全ケーブルなど、第二次安全器具を取り付け、固定ください。設置、取り外しや本体のサービスの際は、本体の真下に立たないでください。
- ▶本体の操作を行う場合、専門家より安全、機械技術設置について確認してください。
- ▶これらの設置について、1年に1度技術者によって点検をして下さい。
- ▶吊る場合、荷重計算や設置器具、本体及び設置器具の定期点検など、拡張した経験が必要です。それらの資格がない場合、設置を試みないでください。誤った設置は人体への損傷の原因になる恐れがあります。

Ringing



最初のホルダーのクイックロックファスナーを本体の底部の穴にそれぞれ入れます。クイックロックファスナーを時計回りにしめます。取り付けしたマウンティングブラケットが固定ブラケットに締まっているか確認します。安全ケーブルをベースの底部の穴を通し、トラスシステムや他の固定ポイントに取り付けます。

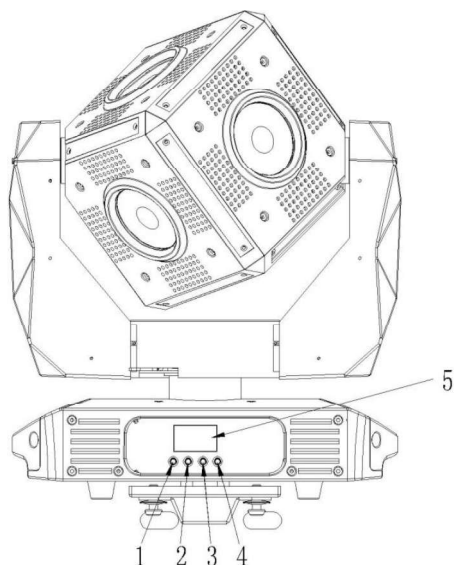
注意：この手順は、クランプの損傷などで本体が落下しないために重要です。

製品使用

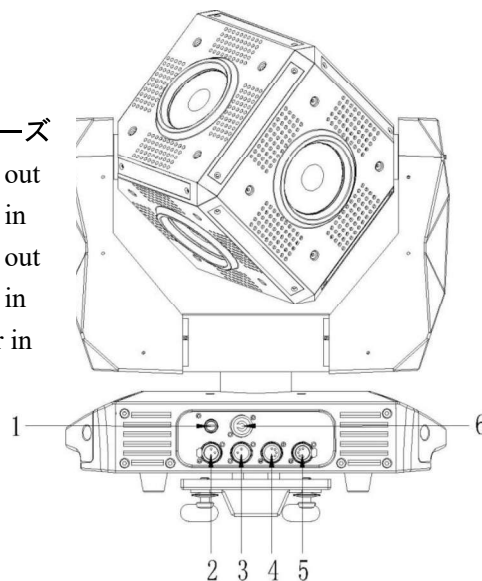
- 6* 60W RGBW 4in1 LED;
- LED 平均寿命50,000時間以上、低消費電力
- DMX チャンネル: 14/36CH
- コントロールモード : マスター、スレーブ、オート、DMX、サウンド
- 標準ビームアングル: 8° , 標準スポットアングル: 4°, 5600lum @5M
- パン: 630°, チルト: 200°
- 360° 連続チルト
- 電子ストロボ 1~23Hz;
- 電子ディミング: 0%~100%;
- 10 内蔵プログラム、オートディスプレイ、DMXコントローラによる制御
- DMXコントローラやフロント画面でプログラム編集。本体CPUにプログラム保存
- 3Pin/5pin DMX コネクター, LCD 画面:
- 入力電圧: AC100 ~240V 50/60Hz
- 製品寸法: 247.0*236.0*370.0 mm

LCD 画面

- 1: (MENU)
- 2: (DOWN)
- 3: (UP)
- 4: (ENTER)
- 5: Display



- 1. ヒューズ
- 2.DMX out
- 3.DMX in
- 4.DMX out
- 5.DMX in
- 6.Power in



LCD 操作

メインメニュー	サブメニュー	機能		
メニュー	Dmx アドレス	アドレスコード設定	Address 001~512	
	操作モード	チャンネル		15 チャンネル
				37 チャンネル
		マスターモード		アローンモード
				ホストモード
		オートモード		オート0
				オート1
				オート2
				オート3
				オート4
		サウンドコントロール		000~099%
		マニュアルテスト		パン
				チルト
				レッド1
				グリーン1
				ブルー1
			ホワイト1	
	レッド2			
	グリーン2			
	ブルー2			
	ホワイト2			
	レッド3			
	グリーン3			
	ブルー3			
	ホワイト3			
	レッド4			

			グリーン 4	
			ブルー 4	
			ホワイト 4	
			レッド 5	
			グリーン 5	
			ブルー 5	
			ホワイト 5	
			レッド 6	
			グリーン 6	
			ブルー 6	
			ホワイト 6	
		システム設定	パン反転	あり
				なし
	パン微調整		000~255	
	チルト微調整		000~255	
	画面バックライト		あり	
			なし	
	Dmx 損失		保持	
			暗転	
			サウンド	
			オート	
	エンコーダ		あり	
			なし	
	リセット			
	デフォルト			
	ステータス情報	ソフトウェア Ver.	V1.0	
		操作時間	xxx(H)	
動作温度		xxx°		

MENU 操作

本体はフロントパネルに4つのキーがあり、これらを押して、アドレス設定、プログラムのリセット、編集、再生をします。

[MENU]: MENU キーを押して、Edit ステータスに張ります。Edit からメニューを再度押すと、アップパーインターフェースに戻ります。Edit ステータスに入り、30 秒後操作しないと、本体は自動的に Edit ステータスを終了します。

[UP]: UP キーを押すと、表示器が点滅し、アドレスが1つずつ増やすことができます。連続的に押すと、アドレスの増加が早くなります。30 秒以上何も押さないと、表示器が点滅を停止し、終了します。Edit ステータスでは、UP キーを押すと、オプションを順々表示します。

[DOWN]: DOWN キーを押すと、表示器が点滅し、アドレスが1つずつ減らすことができます。連続的に押すと、アドレスの減少が早くなります。30 秒以上何も押さないと、表示器が点滅を停止し、終了します。Edit ステータスでは、UP キーを押すと、オプションを順々表示します。

[ENTER]: 通常のステータスでは、Enter を押しても、機能はありません。Edit モードでは、lower インターフェイスに入ります。

機能設定

1) DMX アドレス設定

1. MENU を押して、EDIT インターフェイスに入ります。
2. UP/DOWN を選択し、アドレス設定に入ります。
3. Up/Down を押して、アドレスを選びます。[001~XXX]
4. Enter を押して確定します。または、MENU を押して終了します。

2) 操作モード設定

a) チャンネルモード設定

1. MENU を押して、EDIT インターフェイスに入ります。
2. UP/DOWN を押して、ENTER を押します。【Operate mode】
3. UP/DOWN を押して、ENTER を押します。【channel value】
4. UP/DOWN を押して、'14CH' / '36CH' を選択します。
5. ENTER を押して確定するか、MENU を押して終了します。

b) マスター/スレーブ設定

1. MENU を押して、EDIT インターフェイスに入ります。
2. UP/DOWN を押して、ENTER を押します。【Operate mode】
2. UP/DOWN を押して、ENTER を押します。【Mast Mode】
4. UP/DOWN を押して、マスター/スレーブを選択します。
5. <Enter>を押して確定し、保存し、終了します。

c) オートコントロールから内蔵プログラムを再生する（この設定前に、Menu を押して、<システム設定>に入り、<DMX 損失> <Auto>を選択し、保存します。ユーザーはオートモードに入り、さまざまなオートエフェクトショーが選択できます。

1. MENU を押して、Edit インターフェイスに入ります。
2. UP/DOWN を押して、Enter を押します。【Operate mode】
2. UP/DOWN を押して、Enter を押します。【Auto Mode】
4. <Up/Down>, <Enter>を押して、内蔵プログラムを選択します。
5. <Enter> を押して、確定し、終了します。

d) サウンド感度を設定します。（この設定の前に、MENU を押して、<システム設定>に入り、<DMX 損失> <Sound>を選択し、保存します。ユーザーはサウンドモードに入り、さまざまなサウンド感度を選択できます。

1. MENU を押して、Edit インターフェイスに入ります。
2. UP/DOWN を押して、ENTER を押します。【Operate mode】
2. UP/DOWN を押して、Enter を押します。【Sound Mode】
4. <Up/Down>, <Enter>を押し、サウンド感度 0%-99%を調整します。
5. <Enter>を押し、保存し終了します。

e) マニュアルテスト（各機能をテストします）

1. MENU を押して、Edit インターフェイスに入ります。
2. UP/DOWN を押して、ENTER を押します。【Operate mode】
2. UP/DOWN を押して、Enter を押します。【Manual control】

3. Up/Down を押して選択します。【PAN】、【TILT】、【Red1】、【Gren1】、【Blue1】、【White1】、【Red2】、【Gren2】、【Blue2】、【White2】、【Red3】、【Gren3】、【Blue3】、【White3】、【Red4】、【Gren4】、【Blue4】、【White4】、【Red5】、【Gren5】、【Blue5】、【White5】、【Red6】、【Gren6】、【Blue6】、【White6】

【PAN】：(1)<Enter>を押して入ります。【PAN】

(2)<Up/Down> で 'P000~P255' を選択します。

(3)<Enter> で確定し、保存し、終了します。

- 【TIL】** : (1) <Enter>を押して、入ります。【TIL】
(2) <Up/Down>で ‘T000~T255’ を選択します。
(3) <Enter> で確定し、保存し、終了します。
- 【Red1】** : (1) <Enter>を押して、入ります。【Red】
(2) <Up/Down> で ‘R000~R255’ を選択します。
(3) <Enter> で確定し、保存し、終了します。
- 【Gren1】** : (1) <Enter>を押して入ります。【Green】
(2) <Up/Down> で ‘G000~G255’ を選択します。
(3) <Enter> で確定し、保存し、終了します。
- 【Blue1】** : (1) <Enter>を押して入ります。【Blue】
(2) <Up/Down> で ‘B000~B255’ を選択します。
(3) <Enter> で確定し、保存し、終了します。
- 【White1】** : (1) <Enter>を押して入ります。【White】
(2) <Up/Down> で ‘W000~W255’ を選択します。
(3) <Enter> で確定し、保存し、終了します。
- 【Red2】** : (1) <Enter>を押して入ります。【Red2】
(2) <Up/Down> で ‘R000~R255’ を選択します。
(3) <Enter> で確定し、保存し、終了します。
- 【Gren2】** : (1) <Enter>を押して入ります。【Gren2】
(2) <Up/Down> で ‘G000~G255’ を選択します。
(3) <Enter> で確定し、保存し、終了します。
- 【Blue2】** : (1) <Enter>を押して、入ります。【Blue2】
(2) <Up/Down> で ‘B000~B255’ を選択します。
(3) <Enter> で確定し、保存し、終了します。
- 【White2】** : (1) <Enter>を押して入ります。【White2】
(2) <Up/Down> で ‘W000~W255’ を選択します。
(3) <Enter> で確定し、保存し、終了します。
- 【Red3】** : (1) <Enter>を押して入ります。【Red3】
(2) <Up/Down> で ‘R000~R255’ を選択します。
(3) <Enter> で確定し、保存し、終了します。
- 【Gren3】** : (1) <Enter>を押して入ります。【Green3】
(2) <Up/Down> で ‘G000~G255’ を選択します。
(3) <Enter> で確定し、保存し、終了します。
- 【Blue3】** : (1) <Enter>を押して入ります。【Blue3】
(2) <Up/Down> で ‘B000~B255’ を選択します。
(3) <Enter> で確定し、保存し、終了します。
- 【White3】** : (1) <Enter>を押して入ります。【White3】
(2) <Up/Down> で ‘W000~W255’ を選択します。
(3) <Enter> で確定し、保存し、終了します。
- 【Red4】** : (1) <Enter>を押して入ります。【Red4】
(2) <Up/Down> で ‘R000~R255’ を選択します。
(3) <Enter> で確定し、保存し、終了します。
- 【Gren4】** : (1) <Enter>を押して入ります。【Gren4】
(2) <Up/Down> で ‘G000~G255’ を選択します。
(3) <Enter> で確定し、保存し、終了します。
- 【Blue4】** : (1) <Enter>を押して入ります。【Blue4】
(2) <Up/Down> で ‘B000~B255’ を選択します。
(3) <Enter> で確定し、保存し、終了します。

- 【White4】： (1) <Enter>を押して入ります。【White4】
(2) <Up/Down> で 'W000~W255' を選択します。
(3) <Enter> で確定し、保存し、終了します。
- 【Red5】： (1) <Enter>を押して入ります。【Red5】
(2) <Up/Down> で 'R000~R255' を選択します。
(3) <Enter> で確定し、保存し、終了します。
- 【Gren5】：(1)<Enter>を押して入ります。【Gren5】
(2) <Up/Down> で 'G000~G255' を選択します。
(3) <Enter> で確定し、保存し、終了します。
- 【Blue5】： (1)<Enter>を押して入ります。【Blue5】
(2)<Up/Down> で 'B000~B255' を選択します。
(3)<Enter> で確定し、保存し、終了します。
- 【White5】： (1)<Enter>を押して入ります。【White5】
(2) <Up/Down> で 'W000~W255' を選択します。
(3) <Enter> で確定し、保存し、終了します。
- 【Red6】： (1) <Enter>を押して入ります。【Red6】
(2) <Up/Down> で 'R000~R255' を選択します。
(3) <Enter> で確定し、保存し、終了します。
- 【Gren6】：(1)<Enter>を押して入ります。【Gren6】
(2) <Up/Down> で 'G000~G255' を選択します。
(3) <Enter> で確定し、保存し、終了します。
- 【Blue6】： (1)<Enter>を押して入ります。【Blue6】
(2)<Up/Down> で 'B000~B255' を選択します。
(3)<Enter> で確定し、保存し、終了します。
- 【White6】： (1) <Enter>を押して入ります。【White6】
(2) <Up/Down> で 'W000~W255' を選択します。
(3) <Enter> で確定し、保存し、終了します。

3) システム設定

a) パン反転

1. MENU を押して、EDIT インターフェースに入ります。
2. Up/Down で選択し、Enter を押します。【System setting】
3. Up/Down で選択し、Enter を押します。【Pan Inverse】
4. Up/Down を押して、YES/NO を選択します。
5. <Enter> で確定し、保存し、終了します。

b) パン微調整設定

1. MENU を押して、EDIT インターフェースに入ります。
2. Up/Down で選択し、Enter を押します。【System setting】
3. Up/Down で選択し、Enter を押します。【Pan adjust】
4. Up/Down を押して、000-255 を選択します。
5. <Enter> で確定し、保存し、終了します。

c) チルト微調整設定

1. MENU を押して、EDIT インターフェースに入ります。
2. Up/Down で選択し、Enter を押します。【System setting】
3. Up/Down で選択し、Enter を押します。【Tilt adjust】
4. Up/Down を押して、000-255 を選択します。
5. <Enter> で確定し、保存し、終了します。

d) ディスプレイバックライト設定

1. MENU を押して、EDIT に入ります。
2. Up/Down で選択し、Enter を押します。 【System setting】
3. Up/Down で選択し、Enter を押します。 【Display BK light】
4. Up/Down を押して、ON/OFF を選択します。
5. <Enter> で確定し、保存し、終了します。

e) DMX 信号がないときの設定

1. MENU を押して、EDIT に入ります。
2. Up/Down で選択し、Enter を押します。 【System setting】
3. Up/Down で選択し、Enter を押します。 【DMX Lost】
4. UP/DOWN で、hold(現在の設定を維持)、black(出力なし)、Sound(サウンドモード再生)、auto(オートプログラム再生)を選択します。
5. <Enter> で確定し、保存し、終了します。

f) エンコーダー設定

1. MENU を押して、EDIT に入ります。
2. Up/Down で選択し、Enter を押します。 【System setting】
3. Up/Down で選択し、Enter を押します。 【Enco】
4. Up/Down を押して、YES/NO を選択します。
5. <Enter> で確定し、保存し、終了します。

g) オールリセット

1. MENU を押して、EDIT に入ります。
2. Up/Down で選択し、Enter を押します。 【System setting】
3. Up/Down で選択し、Enter を押します。 【Reset】
4. Up/Down を押して、すべてリセットします。
5. リセット後、インターフェースに戻ります。

h) 工場設定に戻す

1. MENU を押して、EDIT に入ります。
2. Up/Down で選択し、Enter を押します。 【System setting】
3. Up/Down で選択し、Enter を押します。 【Default setting】
4. Up/Down を押して、工場設定に戻します。
5. リセット後、インターフェースに戻ります。

4. インフォメーション表示

1. MENU を押して、EDIT に入ります。
2. Up/Down で選択し、Enter を押します。 【status information】
3. Up/Down でソフトウェアバージョン、動作時間、温度を選択します。
【Software Version,】： (1) Enter を押します。 【Vers】
(2) Up/Down を押し、Enter を押すと、ソフトウェアのバージョンを表示します。
(3) Enter で確定し、保存し、終了します。
【Operate time】： (1) Enter を押します。 【Time】
(2) Up/Down を押して、Enter を押すと灯具の動作時間 xxx(H) を表示します。
(3) Enter を押し、確定し保存し、終了します。
【Temp】： (1) Enter を押します。 【Temp】
(2) Up/Down を押して、Enter を押すと灯具の動作温度 xxx° を表示します。
(3) Enter を押し、確定し保存し、終了します。

チャンネル情報

15 チャンネル

Channel		Value	機能
CH1	Pan	000-255	パン 0-630°
CH2	Tilt	000-255	チルト 0-200°
CH3	Infinite tilt	000-030	停止
		031-140	反時計回り、速く→ゆっくり
		141-145	停止
		146-255	時計回り、速く→ゆっくり
CH4	Speed	000-225	スピード、速く→ゆっくり
		226-255	最大スピード
CH5	Red	000-255	レッド(0-100%)
CH6	Green	000-255	グリーン(0-100%)
CH7	Blue	000-255	ブルー(0-100%)
CH8	White	000-255	ホワイト(0-100%)
CH9	Strobe	000-015	機能なし (オープン)
		016-095	ストロボ (1HZ-25Hz ゆっくり→速く)
		096-169	ストロボ (1Hz 速く→ゆっくり)
		170-175	ストロボ (1Hz ゆっくり→速く)
		176-255	ランダムストロボ (ゆっくり→速く)
CH10	Dimmer	000-255	マスターディマー 0-100%
CH11	LED strip program	000-036	機能なし
		037-056	レッド
		057-077	グリーン
		078-098	ブルー
		099-119	R&G
		120-140	R&B
		141-161	G&B
		162-176	R&G&B
		177-186	RGB チェンジ
		187-196	レッドチェース
		197-206	グリーンチェース
		207-216	ブルーチェース
		217-226	R&G-チェース

Moving head light user manual

		227-236	R&B-チェース
		237-246	G&B-チェース
		247-255	R&G&B-チェース
CH12	Programs	000-015	機能なし
		016-063	オート 0
		064-111	オート 1
		112-159	オート 2
		160-207	オート 3
		208-255	オート 4
CH13	Color Macro	000-045	機能なし
		046-065	レッド
		066-085	グリーン
		086-105	ブルー
		106-125	ホワイト
		126-145	R&G
		146-165	R&B
		166-185	G&B
		186-205	R&G&B&W
206-255	RGB チェンジ 速く→ゆっくり		
CH14	LED Strips Speed	000-255	ゆっくり→速く
CH15	Rest	000-030	機能なし
		031-049	オールリセット
		50-255	機能なし

37 チャンネル

Channel		Value	Function
CH1	PAN	000-255	パン 0-630°
CH2	PAN Fine	000-255	パン微調整
CH3	Tilt	000-255	チルト 0-200°
CH4	Tilt Fine	000-255	チルト微調整
CH5	Infinite tilt	000-030	停止
		031-140	反時計回り、速く→ゆっくり
		141-145	停止
		146-255	時計回り、ゆっくり→速く
CH6	Speed	000-225	スピード、速く→ゆっくり
		226-255	最大スピード
CH7	Red1	000-255	レッド(0-100%)
CH8	Green1	000-255	グリーン(0-100%)
CH9	Blue1	000-255	ブルー(0-100%)
CH10	White1	000-255	ホワイト(0-100%)
CH11	Red2	000-255	レッド(0-100%)

Moving head light user manual

CH12	Green2	000-255	グリーン(0-100%)
CH13	Blue2	000-255	ブルー(0-100%)
CH14	White2	000-255	ホワイト(0-100%)
CH15	Red3	000-255	レッド(0-100%)
CH16	Green3	000-255	グリーン(0-100%)
CH17	Blue3	000-255	ブルー(0-100%)
CH18	White3	000-255	ホワイト(0-100%)
CH19	Red4	000-255	レッド(0-100%)
CH20	Green4	000-255	グリーン(0-100%)
CH21	Blue4	000-255	ブルー(0-100%)
CH22	White4	000-255	ホワイト(0-100%)
CH23	Red5	000-255	レッド(0-100%)
CH24	Green5	000-255	グリーン(0-100%)
CH25	Blue5	000-255	ブルー(0-100%)
CH26	White5	000-255	ホワイト(0-100%)
CH27	Red6	000-255	レッド(0-100%)
CH28	Green6	000-255	グリーン(0-100%)
CH29	Blue6	000-255	ブルー(0-100%)
CH30	White6	000-255	ホワイト(0-100%)
CH31	Strobe	000-015	機能なし (オープン)
		016-095	ストロボ (1Hz-25Hz ゆっくり-速く)
		096-169	ストロボ (1Hz 速く-ゆっくり)
		170-175	ストロボ (1Hz ゆっくり-速く)
		176-255	ランダムストロボ (ゆっくり-速く)
CH32	Dimmer	000-255	マスターディマー 0-100%
CH33	LED strip auto program	000-036	機能なし
		037-056	レッド
		057-077	グリーン
		078-098	ブルー
		099-119	R&G
		120-140	R&B
		141-161	G&B
		162-176	R&G&B
		177-186	RGB チェンジ
		187-196	Red-チェース
		197-206	Green-チェース
		207-216	Blue-チェース
		217-226	R&G-チェース
		227-236	R&B-チェース
237-246	G&B-チェース		
247-255	R&G&B-チェース		
CH34	Programs	000-015	機能なし
		016-063	オート 0

Moving head light user manual

		064-111	オート 1
		112-159	オート 2
		160-207	オート 3
		208-255	オート 4
CH35	Color Macro	000-045	機能なし
		046-065	レッド
		066-085	グリーン
		086-105	ブルー
		106-125	ホワイト
		126-145	R&G
		146-165	R&B
		166-185	G&B
		186-205	R&G&B&W
		206-255	RGB チェンジ 速く-ゆっくり
CH36	LED Strips Speed	000-255	ゆっくり→速く
CH37	Rest	000-030	機能なし
		031-049	オールリセット
		50-255	機能なし

DMX-512 信号接続

XLR オスの 5pin コネクタをコントローラーの出力に、XLR メスの 3pin コネクタを灯具に接続します。複数の機材を連結してディジーチェーンも可能です。ケーブルは 2 芯、スクリーンケーブルで XLR 入力、出力コネクタがついています。下記の図を参照してください。

5-Pin DMX output



5in DMX input



1. Ground
2. Signal -
3. Signal +
4. None
5. None

DMX output

XLR Mounting socket



DMX Input

XLR Mounting plug



- 1: Ground
- 2: Signal (-)
- 3: Signal (+)

DMX アドレス設定

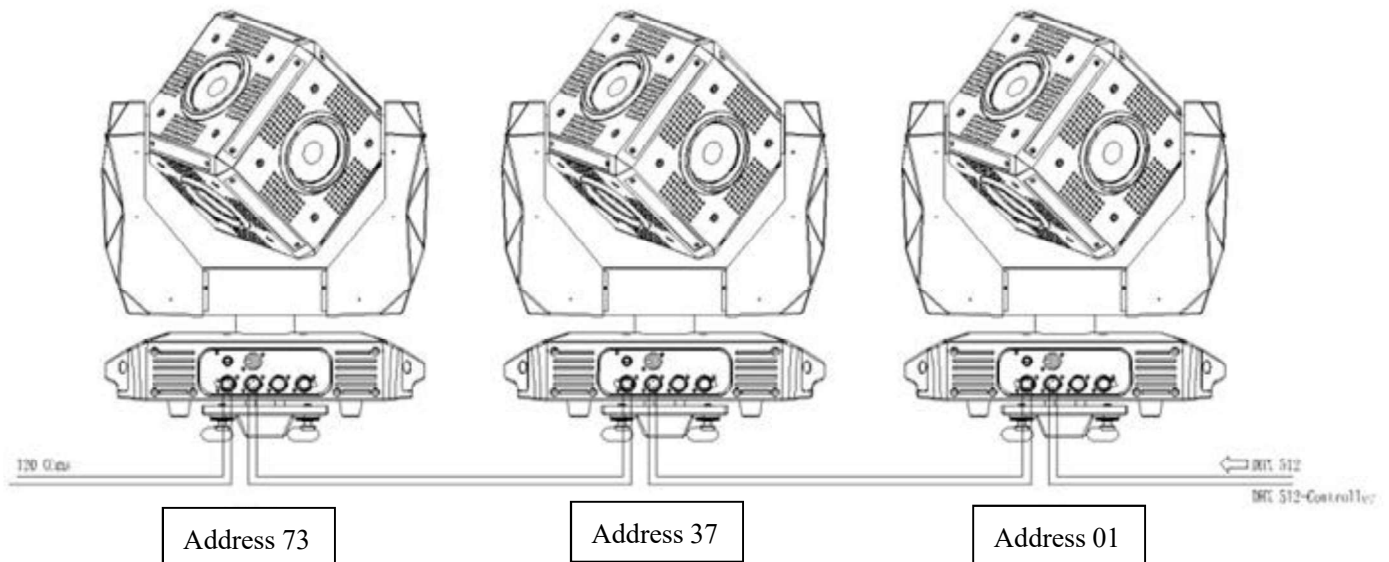
Moving head light user manual

各機材はスタートアドレスを設定します。信号を受けると、スタートアドレスから始まるチャンネルで信号を受けます。必要に応じて、または使いやすいように、ユーザーは複数の灯具に同じアドレスをつけて、同時にコントロールできます。

また異なるアドレスをつけることで、個々に制御できます。

スタートアドレスはチャンネル数を考慮し、割り当てしてください。

例えば、このデバイスは 36Channel の場合、最初のデバイスのスタートアドレスを 1 に設定し、2 台目は 37 (1+36)、3 台目を 73 (37+36) に設定します。



クリーニングとメンテナンス

クリーニングは15日ごとに、しめらせたスポンジを使用してミラーをきれいにします。溶剤やぬれた布は使用しないでください。



警告

クリーニングやメンテナンスの際は電源を切ってください。

警告：

過敏なかたはてんかんを引き起こす恐れがあるので光源を直視しないでください。設置やメンテナンスの場合、電源を OFF にしてください。



CAUTION!

Never look directly into the light source,
as sensitive persons may suffer an epileptic shock.



警告

配線は専門技術者がおこなってください!

Warranty Card

This product is made of high-brightness transistor. We will provide 1 year warranty under the condition that user has operated the light normally and lifetime service. We won't provide warranty if the damage is caused by artificial or force majeure event. Cost of fittings should be charged by user if product need maintenance after 1 year .Please cut this warranty card and shipped it along with the product to our factory when applying for warranty.

Product:	Purchasing date:	Code of invoice:
Warranty date: From	To	
User's name:	Add:	
Company:	Tel:	