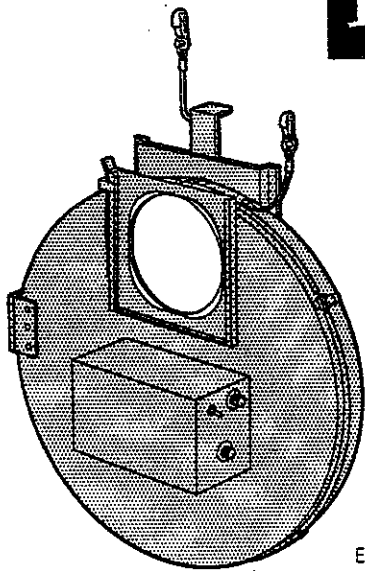


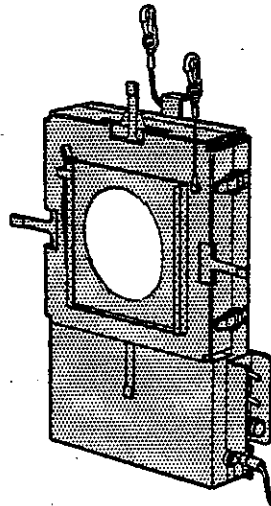
## エフェクトマシン

- ディスクマシン EDM
- フィルムマシン EFM
- スパイラルマシン ESM
- スライドキャリアマスク ESC
- スライドキャリアマスク(ファン付) ESC-F

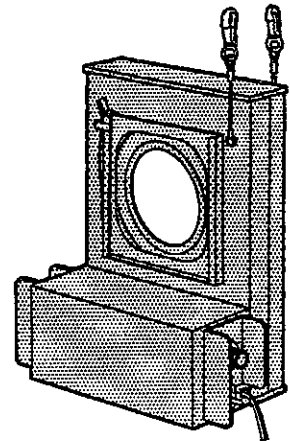
### 取扱説明書



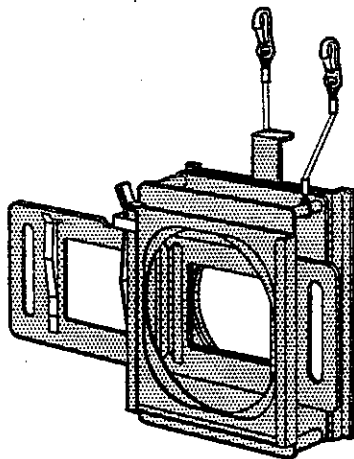
EDM



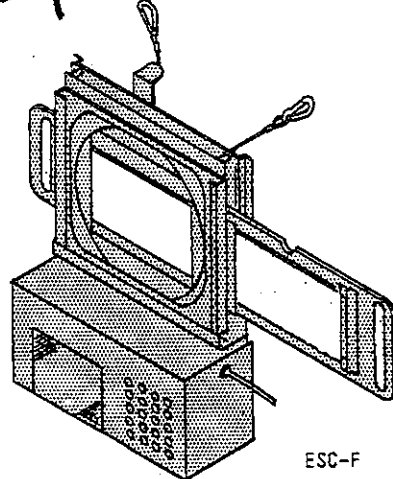
EFM



ESM



ESC



ESC-F

この度はアールディエス製エフェクトマシンをお買い求めいただき誠にありがとうございました。

安全にご愛用いただくために、ご使用前には必ず取扱説明書をお読みください。

# 目次

1. 特長	1
2. 警告表示内容の説明	1
3. 安全にお使いいただくために	2
4. 本体表示銘板と表示内容	3
5. エフェクトプロジェクションシステム構成図	4
6. 各機材のエフェクトスポットライトへの取付方法	5
7. ディスクマシン EDM	6
8. フィルムマシン EFM	9
9. スパイラルマシン ESM	11
10. スライドキャリアマスク ESC, ESC-F	12
11. 点検と修理	13
12. 仕様一覧	14
13. 本体の回転角度範囲	15

## 1. 特長

舞台の演出照明で要求されるあらゆる特殊効果の実現に多くのバリエーションをもつ特殊効果機器、各種交換レンズに加え、多くのマッドを組合わせて限りなく表現する人の感性、イマジネーションの表現にあらゆるシーンで際立った効果を演出できる特殊効果機器のシステムです。

## 2. 警告表示内容の説明

器具本体および取扱説明書に警告表示をしています。器具の使用前に警告内容を必ず確認のうえ安全にご使用ください。

### シグナル用語の意味

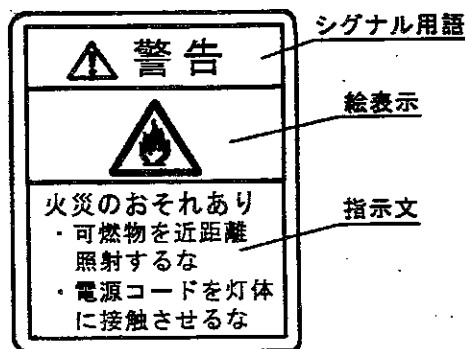
#### △警告

取扱いを誤った場合、使用者が死亡または重傷を負う可能性が想定される場合、軽傷または物的損害が発生する頻度が高い場合。

#### △注意









取扱いを誤った場合、使用者が軽傷を負う危険が想定される場合および物的損害のみの発生が想定される場合。

警告表示例



### 3. 安全にお使いいただくために

#### ⚠ 警告

-  ● 演出空間用の機材です。演出空間の用途以外には、使用しないでください。一般用照明機材として使用する製品ではありません。
-  ● 機材の使用角度に制限のある機材があります。および取扱説明書に従って正しく使用してください。使用角度範囲を超えると、機材の破損の原因となります。
-  ● 機材の取付・設置時は、電源コードを照明器具本体に接触しないように取付けてください。接触していると火災の原因となります。
-  ● エフェクトマシン取付枠のエフェクトマシンストッパを確実に止めてください。確実に止めないと機材が落下し、物的損害・けがの原因となります。
-  ● オブジェクティブレンズは、適合品を使用してください。オブジェクティブレンズの破損・変形したものを使用すると落下し、物的損害・けがの原因となります。
-  ● エフェクトマシンを分解したり改造しないでください。故障・感電・火災の原因となります。
-  ● 煙が出たり、変な臭いがするなどの異常状態のままで使用すると、火災・感電の原因となります。
-  ● 異常時にはすぐに電源を切り、異常状態がおさまったことを確認してから原因を究明してください。容易に原因の究明ができない場合は、弊社に修理依頼をしてください。

#### ⚠ 注意

##### 1. 使用環境・使用条件について

- この機材は屋内用です。屋外で使用しないでください。屋外で使用すると、感電・火災の原因となることがあります。
- この機材は最高周囲温度以下で使用してください。破損・変形・火災の原因となることがあります。
- 湿気や水気のあるところで使用しないでください。感電・火災の原因となることがあります。
- 不安定な場所や燃えやすいものの近くで使用しないでください。倒れたり、落ちたりして、火災・けがの原因となります。

##### 2. 取付・設置について

- 機材の取付・設置前に必ず取扱説明書または注意書をよくお読みください。また、お読みいただいた後は大切に保管し、必要なときに活用ください。
- 機材の取付・設置は、「舞台・テレビジョン照明技術者技能認定者」などの専門家が行ってください。未熟練者だけの対応は、間違いの原因となるおそれがあります。
- 据付施工は、電気工事士などの熟練者（専門家）が行ってください。未熟練者だけの対応は、間違いの原因になることがあります。
- 機材の取付・設置に方向性があります。本体表示および取扱説明書に従って正しく取付けてください。指定以外の取付けを行うと、機材本体の破損や火災・けがの原因となることがあります。
- 機材の取付・設置には、機材本体の落下防止ワイヤーを取扱説明書に従って正しく取付けてください。確実に取付けないと取付金具等の破損により機材が落下し、物的損害・けがの原因になります。
- 機材のオブジェクティブレンズ取付枠にオブジェクティブレンズ等の付属品を装着する場合は、許容荷重に見合った付属品を使用してください。機材本体の破損、付属品が落下し、物的損害・けがの原因になります。

##### 3. 使用前の準備について

- 機材の使用前に必ず取扱説明書または注意書をよくお読みください。また、お読みいただいた後は大切に保管し、必要なときに活用ください。
- 機材の使用前の準備は、「舞台・テレビジョン照明技術者技能認定者」などの専門家が行ってください。未熟練者だけの対応は、間違いの原因となるおそれがあります。
- 電源接続は、取扱説明書に従って確実に行ってください。接続が不完全な場合は、接触不良により火災の原因となります。

## ⚠ 注意

### 4. 使用方法について

- 機材を取扱う場合は、「舞台・テレビジョン照明技術者技能認定者」などの専門家が行ってください。未熟練者だけでの対応は、間違いの原因となるおそれがあります。
- 機材の取付けに方向性があります。本体表示および取扱説明書に従って正しく取付けてください。指定以外の取付けを行うと、機材本体の破損や火災・けがの原因となることがあります。
- 機材の取付けには、機材本体の落下防止ワイヤーを取扱説明書に従って正しく取付けてください。確実に取付けないと取付金具等の破損により機材が落下し、物的損害・けがの原因になります。
- 機材のオブジェクティブレンズ取付枠にオブジェクティブレンズ等の付属品を装着する場合は、許容荷重に見合った付属品を使用してください。機材本体の破損、付属品が落下し、物的損害・けがの原因になります。
- 地震などの天災の後、再使用前に「舞台・テレビジョン照明技術者技能認定者」などの専門家が、点検を行ってください。未熟練者だけでの対応は、間違いの原因となるおそれがあります。

### 5. 保守点検について

- 機材は、日常点検を実施してください。点検の結果、取扱説明書に記載されている基準をはずれている場合は、取扱説明書に基づき処置をしてください。
- 機材の点検（整備）は、「舞台・テレビジョン照明技術者技能認定者」などの専門家が行ってください。未熟練者だけでの対応は、間違いの原因となるおそれがあります。
- 部品交換、清掃時は、必ず電源を切ってください。電源を切らないと感電することがあります。
- 電源コード、接続器は日常点検し、点検の結果、取扱説明書に記載されている基準をはずれている場合は、取扱説明書に基づき処置をしてください。感電・火災の原因となることがあります。
- 冷却ファン付機材は、埃などでふさがっていないか日常点検し、清掃してください。機材の故障・火災の原因となります。
- 機材のネジ類は、振動等で緩む場合があります。取扱説明書に基づき処置をしてください。故障、落下による物的損害・けがの原因となります。
- 埃や紙吹雪が溜ったままで使用しないで、清掃してください。火災の原因となります。
- 交換部品は、弊社指定の純正部品を使用し、取扱説明書に基づき確実に処置をしてください。機材の機能劣化・感電・火災の原因となります。

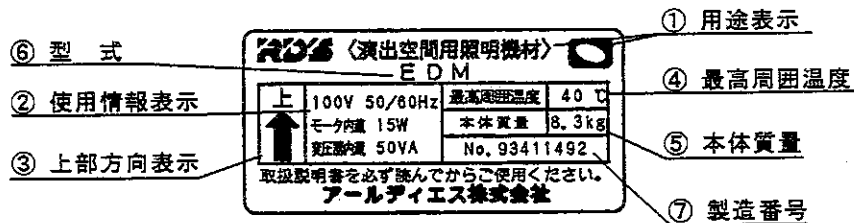
### 6. 保管時について

- 埃の多い場所や湿度が高く、結露しやすい環境に保管しないでください。故障・絶縁不良の原因となります。
- 再使用するときは、点検を必ず行ってから使用してください。感電・火災の原因となるおそれがあります。

## 4. 本体表示銘板と表示内容

エフェクトマシンには下記の銘板が表示してあります。  
取扱時には、必ず内容を確認のうえ、安全にご使用ください。

### 4.1 本体表示銘板

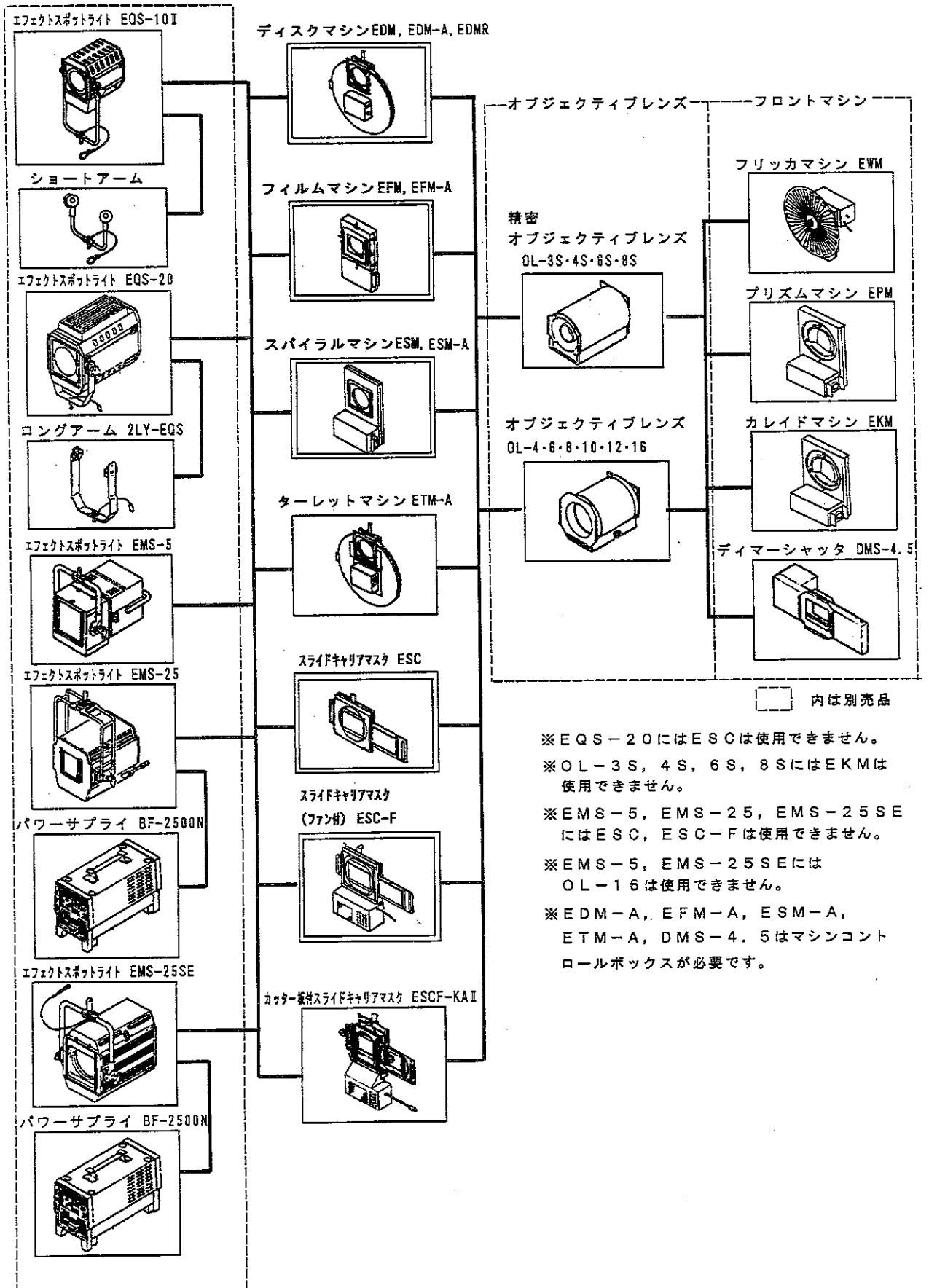


モデル… EDM

### 4.2 本体表示内容

- ① 用途表示：「演出空間用照明機材」であることを表しています。演出空間の用途以外では使用しないでください。
- ② 使用情報表示：「定格電圧」「定格消費電力」「定格周波数」を表示しています。
- ③ 上部方向表示：照明機材の上方向を表示しています。必ず矢印の方向を上にして取付けてください。
- ④ 最高周囲温度：通常の使用状態で連続動作させてもよい最高周囲温度を表示しています。
- ⑤ 本体質量：付属品を含まない照明機材本体質量を表示しています。
- ⑥ 型式：モデル番号（型式）を表示しています。
- ⑦ 製造番号：製造年と製造番号を略号で表示しています。

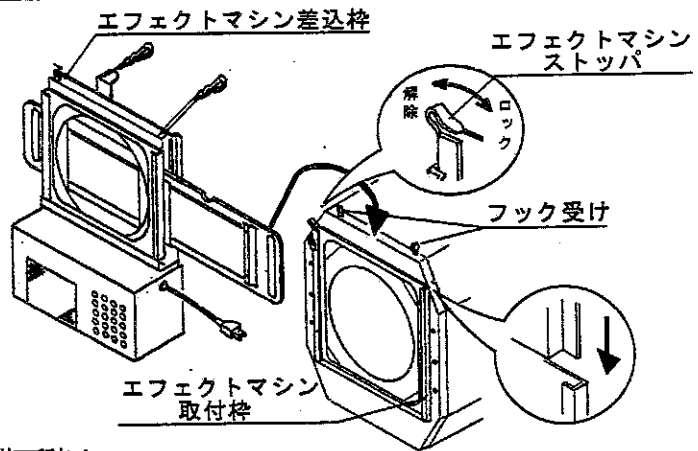
## 5. エフェクトプロジェクションシステム構成図



## 6. 各機材のエフェクトスポットライトへの取付方法

### (1) 取付方法

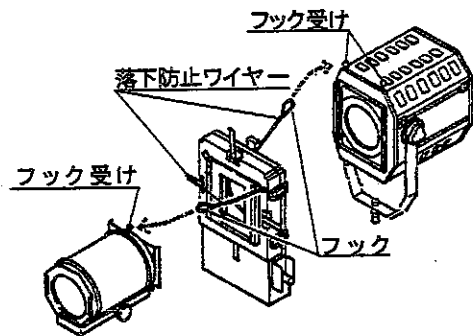
- ① エフェクトスポットライトのエフェクトマシンストップパを解除の方向に押しながら
- ② エフェクトマシン取付枠にエフェクトマシン差込枠を差込んでください。
- ③ エフェクトマシンストップパがロックされたことを確認してください。



### (2) 落下防止ワイヤーの取付方法

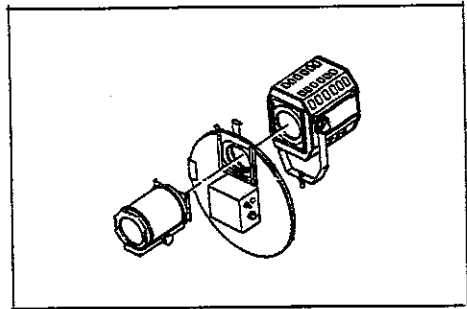
右図のように、エフェクトマシンの前後の落下防止ワイヤーのフックを、エフェクトスポットライトと、オブジェティブレンズのフック受けに確実に止めてください。

- ※ 落下防止ワイヤーは、エフェクトマシン、オブジェティブレンズを装着した後に行ってください。  
落下防止ワイヤーは、器具の抜け止めの役割も果たしている為、先に落下防止ワイヤーを取付けると器具の装着が不可能になります。



## 7. ディスクマシン 型式…EDM

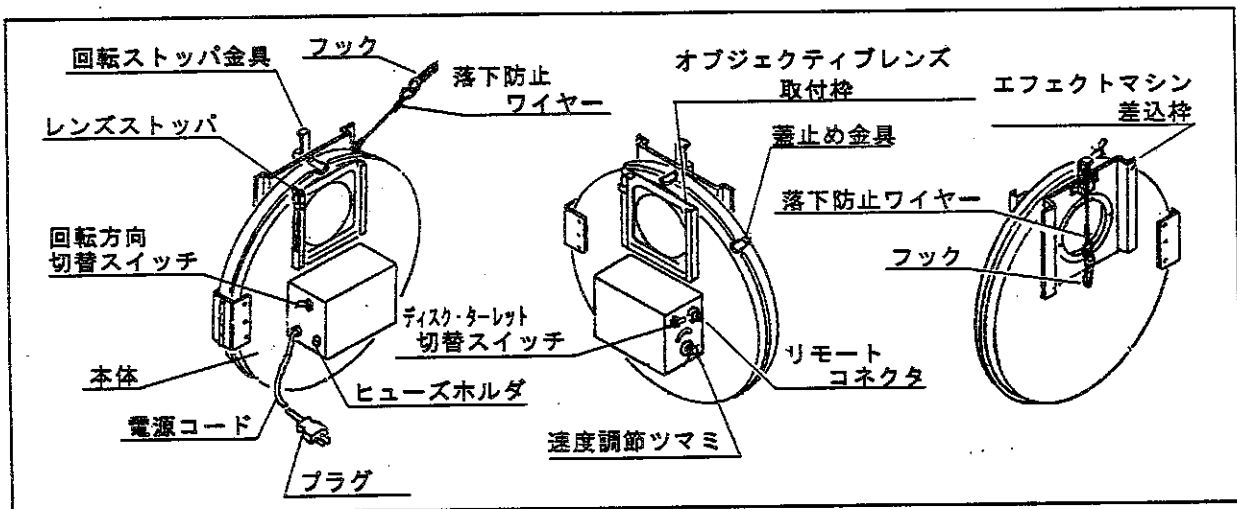
雨、雲、雪、炎、花吹雪等さまざまな自然界の情景を表現するのに使われる効果器で、動きのある効果を表示できます。また、別売品のターレットプレートを使って4×5マット5枚をリモート操作できる一台二役のエフェクトマシンです。



※ 半導体調光器でスピード制御を行わないでください。ヒューズが切れる場合があります。

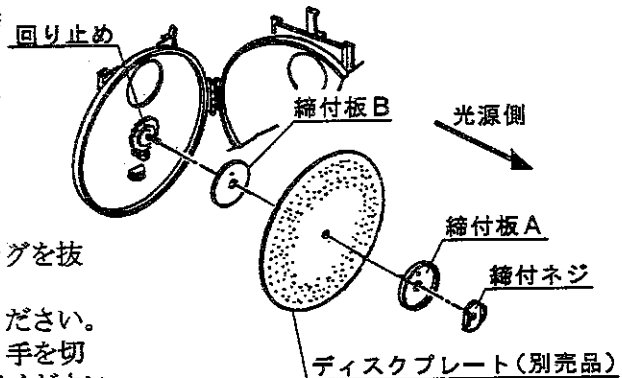
誘導負荷対策されている半導体調光器であれば直接制御できます。誘導負荷対策されていない場合は、必ずエフェクトスポットライトと並列に接続するか、直回路で使用してください。

### 7.1 各部の名称



### 7.2 ディスクプレートの取付方法

- ① 蓋止め金具を外し、本体を開いてください。
- ② 締付ネジを反時計回りに回して、締付ネジ・締付板Aを外してください。
- ③ ディスクプレートを締付板Aと締付板Bの間に取付けてください。
- ④ 締付ネジを時計回りに回し、締めてください。
- ⑤ 蓋を閉め、蓋止め金具を掛けてください。



※ ディスクプレート取付・交換の際には必ずプラグを抜いてください。

※ ディスクプレートは弊社の指定製品をお使いください。

※ ディスクプレートは薄い金属でできています。手を切る恐れがありますので、取扱いには充分ご注意ください。

※ 点灯中・消灯直後は高温となっていますので、交換等の作業を行わないでください。

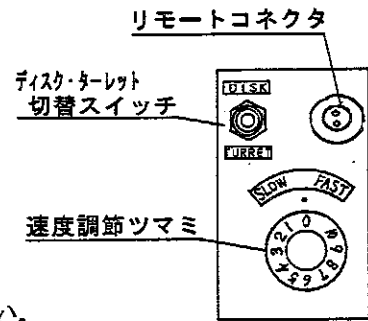
※ 交換の際はオブジェクティブレンズを外し、エフェクトスポットライトから取り外してください。

※ ディスクプレートの絵柄をちらつかせるとき、ディスクマット (別売品) を使用します。エフェクトスポットライトのエフェクトマシン取付枠にディスクマシンと共に差込んでください。

### 7.3 操作方法

プラグをエフェクトスポットライトのエフェクトマシン用コンセントに差込んでご使用ください。なお、単独電源でご使用の場合は誘導負荷対策されている半導体調光器の出力か直回路をご使用ください。

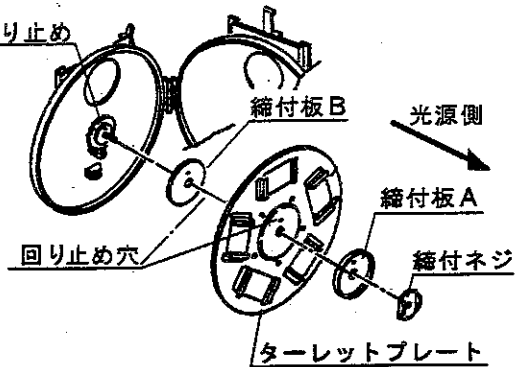
- ① ディスク・ターレット切替スイッチを「DISK」側にしてください。
- ② 回転方向切替スイッチを「FWD」または「REW」にして希望する回転方向を選択してください。
- ③ 速度調整つまみでディスクプレートの回転速度を調整してください。



### 7.4 ターレットプレート（別売品）の使用方法

#### (1) ターレットプレートの取付方法

- ① 蓋止め金具を外し、本体を開いてください。
- ② 締付ネジを反時計回りに回して、締付ねじ・締付板Aを外してください。
- ③ ターレットプレートを締付板Aと締付板Bの間にマット取付面が光源側になるように取付けてください。このとき回り止めと回り止め穴が合うように取付けてください。
- ④ 締付ネジを時計回りに回し、締めてください。
- ⑤ 蓋を閉め、蓋止め金具を掛けてください。



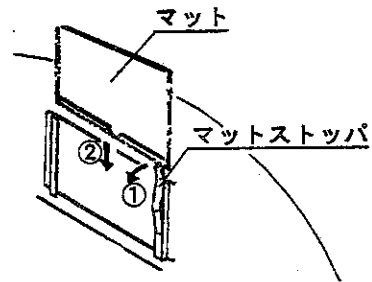
#### (2) 4×5マット（ガラス・メタル）の装着方法

- ① ターレットプレートには4×5マットを5枚装着できます。
- ② マットストップを矢印の方向に引いて、ガラスマットの場合は鏡面側が光源側になるようにマットを上方向より装着して装着の際にはご注意ください。
- ③ マット装着後、マットストップが掛かっているか確認してください。

※ 装着するマットは弊社の指定製品をお使いください。マットは別売品です。

※ 点灯中・消灯直後は高温なっていますので、マットの交換等の作業を行わないでください。

※ マット交換はオブジェクトレンズを外し、エフェクトスポットライトから取外して行ってください。

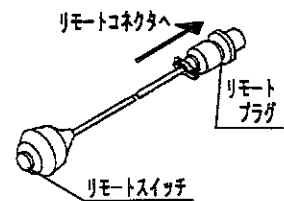


#### (3) 操作方法

ターレットプレートご使用のとき

- ① リモートコードのリモートプラグをリモートコネクタに取付けてください。
- ② ディスク・ターレット切替スイッチを「TURRET」側にしてください。
- ③ 回転方向切替スイッチを「FWD」または「REV」にしてください。
- ④ 次のパターンに切替えるときはリモートスイッチを2～3秒間押しつづけてください。

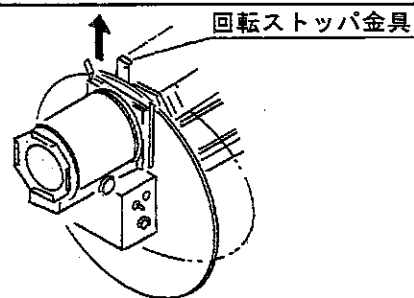
※ リモートコードは別売品です。



### 7.5 取付後の回転角度調節方法 (EFM・ESC・ESC-Fとも共通)

エフェクトスポットライトに取付けた状態で行ってください。

- ① 回転ストップ金具を矢印の方向に引きながら、本体を回転させてください。15° ずつ 360° の回転が可能ですが、指定回転角度範囲以外での使用は落下の原因となりますので使用しないでください。回転角度範囲は「16. 本体の回転角度範囲」をご覧ください。
- ② 回転ストップ金具を掛け、確実に固定されているか確認してください。



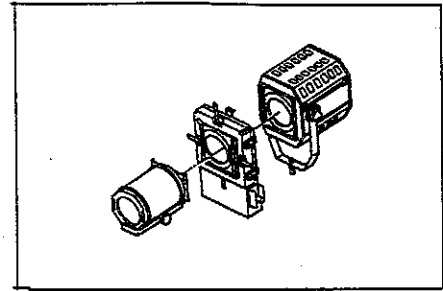
### 7.6 ヒューズ交換方法 (EFM・ESM・ESC-Fとも共通)

ヒューズ切れによるモータ停止の際には、原因を確認してヒューズを交換してください。

- ① ヒューズホルダのツマミを反時計回りに回し、ヒューズを交換してください。
- ② 適合ヒューズサイズ…3A 径6.35mm ×長30mm

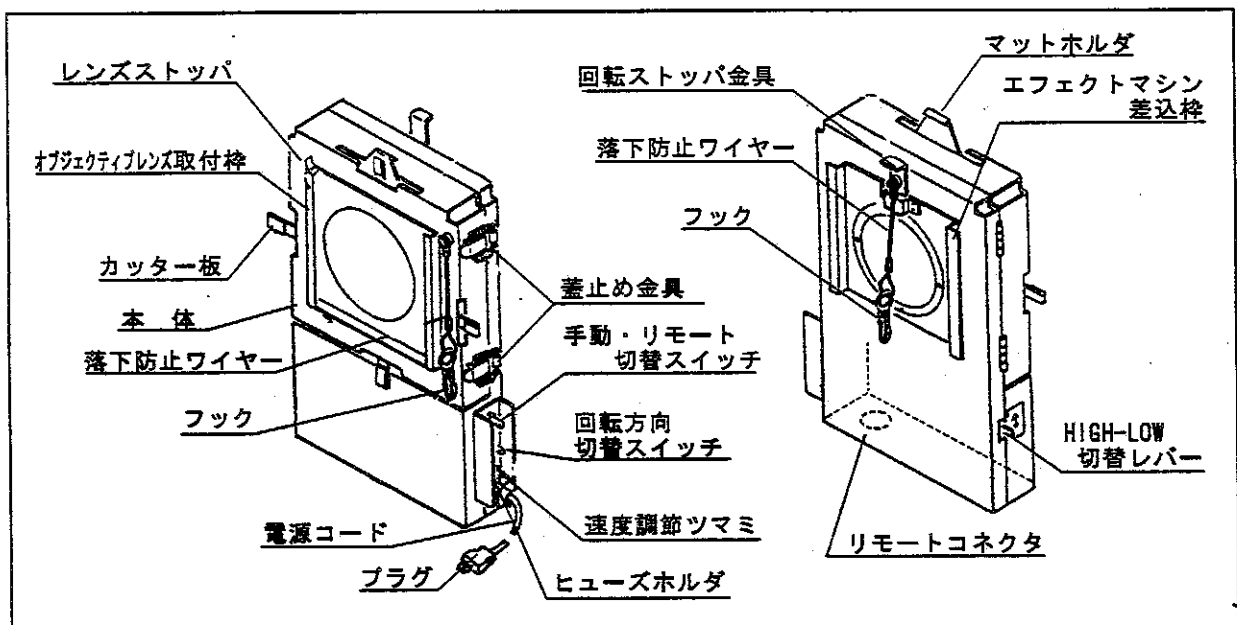
## 8. フィルムマシン 型式…EFM

雨、雪、雲、火炎等動きのある情景をリアルに表現するエフェクトマシンです。フィルムの垂直方向の動き（火炎、滝、雨等）のほか、エフェクトマシンを90°回転させて水平方向の動き（雲等）を投影したり、4×5マートを同時にセットして投影画像の重ね効果も得られます。



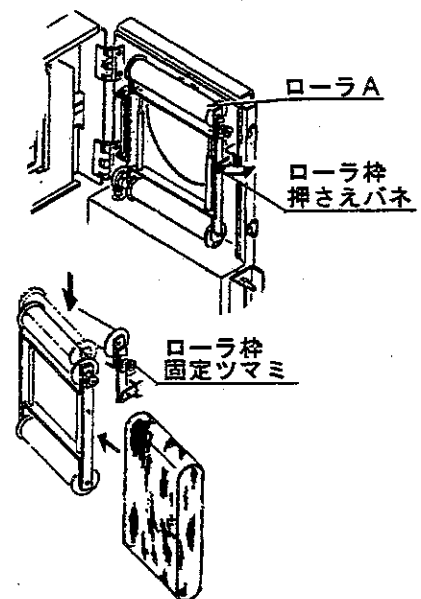
※ 半導体調光器でスピード制御を行わないでください。モータまたは内部のスピードコントローラが焼けるおそれがあります。誘導負荷対策されている調光器であれば直接制御できます。誘導負荷対策されていない場合は、必ずエフェクトスポットライトと並列に接続するか、直回路で使用してください。

### 8.1 各部の名称



### 8.2 フィルムの装着方法

- ① 蓋止め金具を外し、蓋を開いてください。
- ② ローラ枠押さえバネを矢印の方向に引いてください。
- ③ ローラ部を手前に引き出してください。
- ④ ローラ枠固定つまみを緩めてください。
- ⑤ ローラAを下方向にいっぱいまで動かし、ローラ枠固定つまみを締めてください。
- ⑥ フィルムを図のように横から装着してください。
- ⑦ ローラAを押さえながらローラ枠固定つまみをゆっくりと緩め、フィルムの張りを調整してからつまみを締めてください。
- ⑧ ローラ部を元に戻してください。このとき「パチン」と音がするまでローラ枠を押してください。

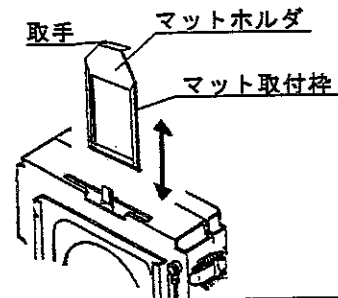


- ※ フィルム装着の際には必ずプラグを抜いてください。
- ※ 装着するフィルムは弊社の指定製品をお使いください。
- ※ フィルムは別売品です。
- ※ 点灯中・消灯直後は高温となっていますので、フィルム交換作業を行わないでください。
- ※ フィルム交換の際にはオブジェティブレンズを外し、エフェクトスポットライトから取外してください。

### 8.3 4×5マット（メタルマット）の装着方法

- ① 本体からマットホルダを引き抜いてください。
- ② マット取付枠にマットを入れてください。投影画像は上下左右が逆になりますので、マット装着の際にはご注意ください。
- ③ マットホルダを取手が灯体側にくるようにもとの場所に入れてください。

- ※ 装着するマットは弊社の指定製品をお使いください。（使用できるマットはメタルマットのみです。）
- ※ マットは別売品です。
- ※ 点灯中・消灯直後は高温となっていますので、マットの交換等の作業を行わないでください。

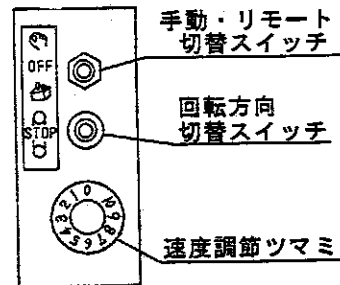


### 8.4 操作方法

プラグをエフェクトスポットライトのエフェクトマシン用コンセントに差し込んでご使用ください。なお、単独電源でご使用の場合は誘導負荷対策されている半導体調光器の出力か直回路をご使用ください。

#### (1) 手動操作のとき

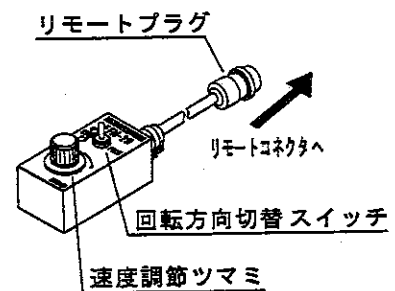
- ① 手動・リモート切替スイッチを「手動」にしてください。
  - ② 回転方向切替スイッチで、フィルムの回転方向を設定してください。
  - ③ HIGH-LOW切替レバーと速度調節ツマミで回転速度を調整してください。（速度調節ツマミを「0」の位置にすると停止します。）
- ※ 低速回転の場合、最低速（停止を含む）での使用はフィルムの劣化を早める原因となります。最低速（停止を含む）目盛以下での使用はしないでください。
- ④ 電源をOFFにするときは手動・リモート切替スイッチをOFFにしてください。



レンジ	最低速目盛
HIGH	2
LOW	4

#### (2) リモコン操作のとき

- ① リモコンコントロールボックス（別売品）のリモートプラグを本体底面のリモートコネクタに取付けてください。
- ② 手動・リモート切替スイッチを「リモート」にしてください。
- ③ 手動操作のときと同様に、フィルムの回転方向・回転速度を設定・調整してください。
- ④ 電源をOFFにするときは手動・リモート切替スイッチをOFFにしてください。



### 8.5 カッター板の使用法

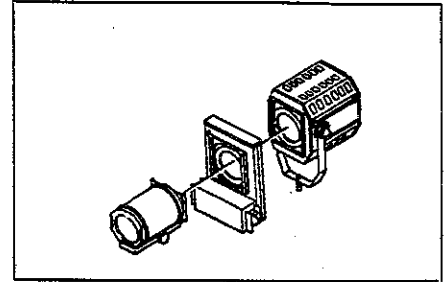
投影画像の不必要な部分をカットするのにご使用ください。カッター板使用の時は、下記のことにご注意ください。

- ・カッター板を全閉にしての使用はおやめください。フィルムが焼ける可能性があります。
- ・点灯中、消灯直後は高温となります。カッター板の操作は点灯直後、手袋を着用して行ってください。

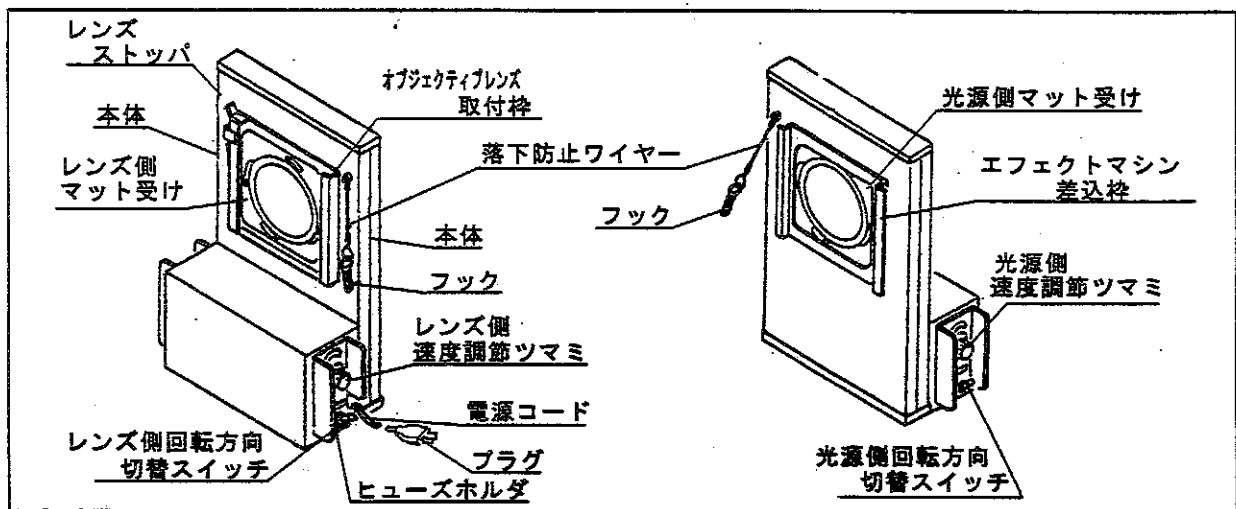
## 9. スパイラルマシン 型式…ESM

一枚または二枚のスパイラルマットを取付けてそれぞれ独自に正逆回転、スピードコントロールが可能で、投影画像の複合効果が得られます。使用するマットの種類やピント、回転速度等の組合せで、リズムカルで多彩な表現効果を上げることができます。

※ 半導体調光器でスピード制御を行わないでください。ヒューズが切れる場合があります。  
誘導負荷対策されている調光器であれば直接制御できます。誘導負荷対策されていない場合は、必ずエフェクトスポットライトと並列に接続するか、直回路で使用してください。



### 9.1 各部の名称

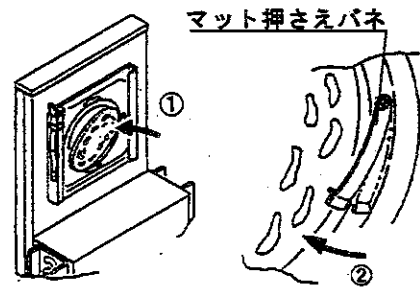


### 9.2 スパイラルマット (ガラス・メタル) の装着方法

スパイラルマット (ガラス・メタル) は光源側とレンズ側に各一枚ずつ装着できます。

- ① マットを図のように入れてください。
- ② マット押さえバネでマットを押さえてください。

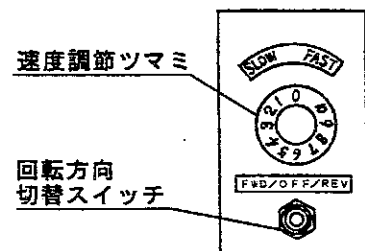
※ マット着脱の際にはプラグを抜いてください。  
※ 装着するマットは弊社の指定製品をお使いください。  
※ マットは別売品です。  
※ 点灯中・消灯直後は高温となっていますので、マットの交換等の作業を行わないでください。  
※ マット交換の際にはオブジェティブレンズを外し、エフェクトスポットライトから取外して行ってください。



### 9.3 操作方法

プラグをエフェクトスポットライトのエフェクトマシン用コンセントに差込んでご使用ください。なお、単独電源でご使用の場合は誘導負荷対策されている半導体調光器の出力か直回路でご使用ください。

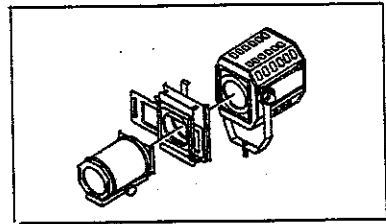
- ① 回転方向切替スイッチで回転方向を選択してください。光源側回転方向切替スイッチ・レンズ側回転方向切替スイッチで別々の設定が可能です。
- ② 速度調節つまみで回転速度を調節してください。(速度調節つまみを「0」の位置にすると停止します。) 速度調節つまみの目盛の「2」以下は回転ムラや、停止することがあります。



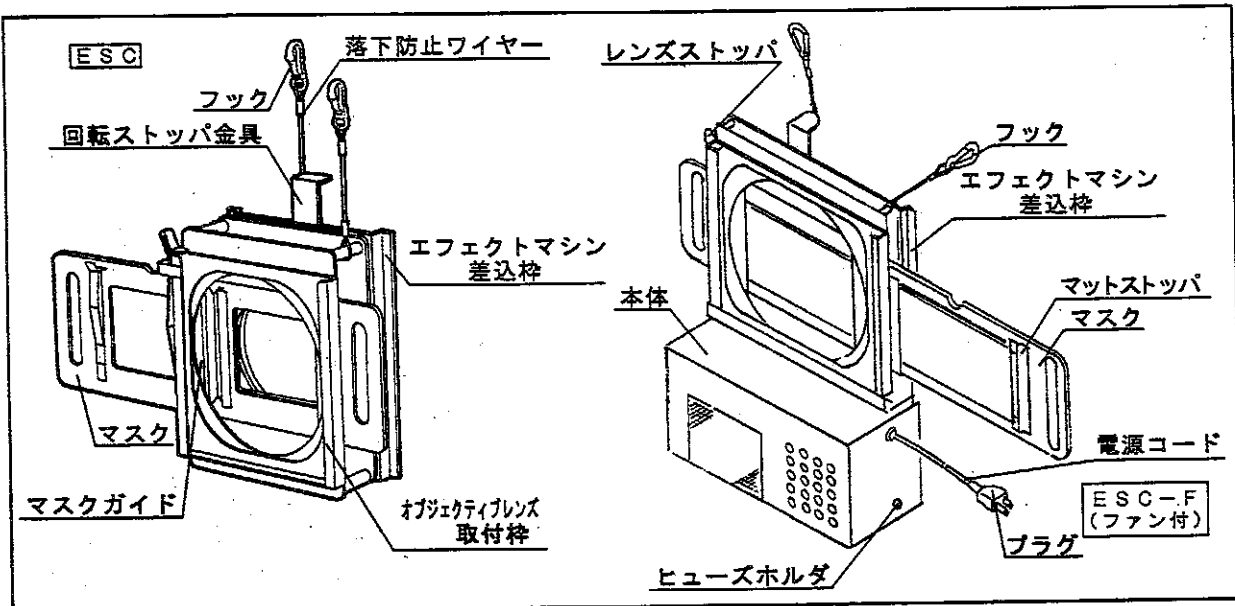
## 10. スライドキャリアマスク 型式…ESC, ESC-F

4×5マット二枚をセットし、交互に投影するエフェクトマシンです。

※ EQS-20にはスライドキャリアマスク (ESC-F) をお使いください。



### 10.1 各部の名称

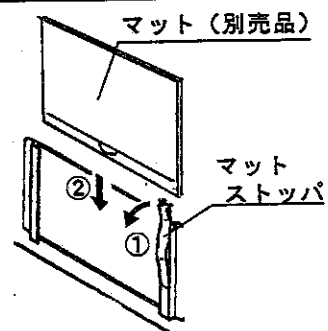


### 10.2 4×5マット (ガラス・メタル) 装着方法

マットはマスクの左右に1枚ずつ装着できます。

- ① マットストップパを矢印の方向に引いて、ガラスマットの場合は鏡面側が光源側になるように、上方よりマットを装着してください。投影画像は上下左右が逆になりますので、マット装着の際にはご注意ください。
- ② マット装着後、マットストップパが掛かっているか確認してください。

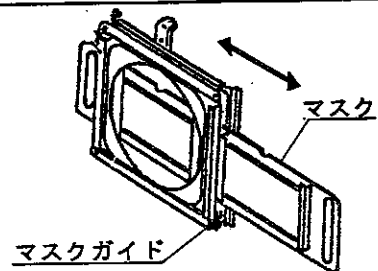
※ 装着するマットは弊社の指定製品をお使いください。  
 ※ 点灯中・消灯直後は高温となっていますので、マット交換の際には手袋等を着用して行ってください。



### 10.3 使用方法

- ① マスクをマスクガイドに差込んでください。
- ② マスクが固定される位置まで矢印の方向に動かし、投影してください。

※ 点灯中・消灯直後は高温となっていますので、手袋等を着用して行ってください。



※ ファン付を使用する場合  
 プラグをエフェクトスポットライトのエフェクトマシン用コンセントに差込んでご使用ください。  
 なお、単独電源でご使用の場合は誘導負荷対策されている半導体調光器の出力が直回路でご使用ください。

## 11. 点検と修理

### 11.1 日常点検、整備のお勧め

器具本体の耐用年数は、設置環境、取扱状態、保守管理状態によって異なります。

下記の点検項目に沿った内容で保守点検と正しい維持管理を行ってください。

なお、補修用部品の最低保有期間は製造打ち切り後8年です。

- (1) お買い求めいただいた照明機材の性能を末長く維持し、安全を確保するために、下記の日常点検チェックリストに基づき点検および処置をしてください。
- (2) 日常点検チェックリストおよび処置

分類	点検項目	日常点検			弊社依頼 修理
		増締め	清掃	交換	
本体	正常に作動しているか。				○
	変形・損傷はないか。				○
	角度調整部の動作に異常はないか。				○
	エフェクトマシン差込枠に変形・損傷はないか。				○
	ワジェティブ/ワグ取付枠に変形・損傷はないか。				○
	レンズストップの変形・損傷はないか。				○
	ネジ類に緩みはないか。	○			
埃や紙吹雪はないか。		○			
落下防止 ワイヤー	取付金具部に損傷はないか。				○
	ワイヤーに損傷はないか。				○
プラグ	変色、損傷はないか。			○	
	着脱状態は良いか。			○	
	端子ネジに緩みはないか。	○			
電源コード	変色、亀裂、変形はないか。				○
内部配線	異常変色、焼損はないか。				○
冷却ファン	異音なく回転しているか。				○
	埃等でふさがっていないか。		○		
モータ	異音なく回転しているか。				○
絶縁抵抗	漏電していないか。(絶縁抵抗 5MΩ以上)				○

### 11.2 定期点検のお勧め

- (1) 使用期間における経年変化または、ご使用の状況によっては消耗、劣化する部品や絶縁の低下がありますので、専門技術者による定期点検をお勧めします。
- (2) 定期点検は、弊社との保守点検契約をお勧めいたします。  
点検内容、点検周期は、保守点検契約に基づいて実施いたします。

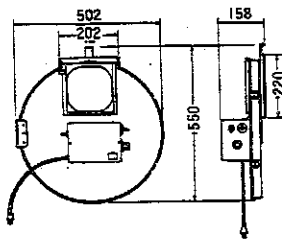
### 11.3 修理

- (1) 修理の判断  
前記日常点検チェックリストに基づいて点検した結果、修理の必要がある場合、およびその他の異常がある場合は修理依頼をしてください。
- (2) 修理は、弊社の本社、支社、営業所にお問い合わせください。

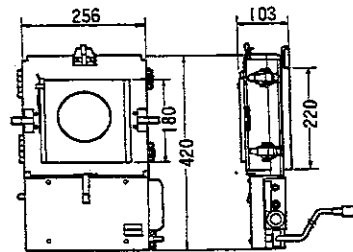
## 12. 仕様一覧

型式	EDM	EFM	ESM	ESC	ESC-F
定格電圧(V)	100			—	100
定格消費電力(W)	15	5	20	—	12
定格周波数(Hz)	50/60			—	50/60
最高周囲温度(°C)	40				
本体質量(kg)	8.5	7.7	7.0	1.0	4.4
内蔵物	モータ・変圧器	モータ	モータ・変圧器	—	ファン
プラグ	C型20A (666-0232)			—	C型20A (666-0232)
電源コード	2PNCT 2mm <sup>2</sup> ×3芯×1m			—	2PNCT 2mm <sup>2</sup> ×3芯×1m
材質	薄鋼板		アルミニウム合金・薄鋼板		
外装	黒色耐熱焼付塗装				
*適合フィルム・マット	φ465 ディスクプレート 4×5マット ガラス, メタル ディスクマット	エンドレスフィルム 4×5マット メタル	φ148 スパイラルマット ガラス, メタル	4×5マット ガラス, メタル	
商品カタログを参照してください					
*その他オプション (コード番号)	ターゲットプレート (707-0917) リモートコード	リモートコントロールボックス (707-0919)			

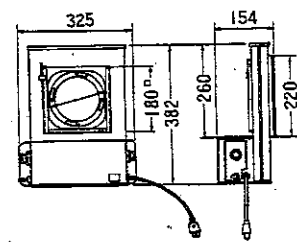
EDM



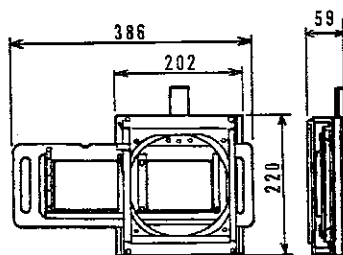
EFM



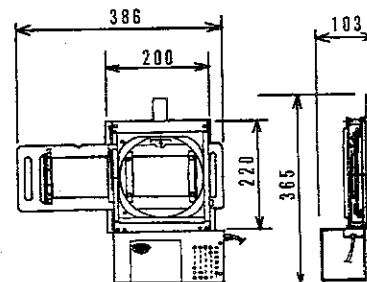
ESM



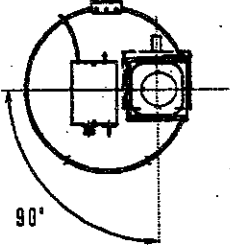
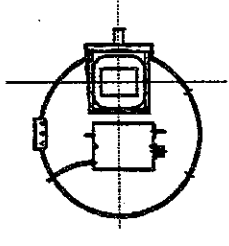
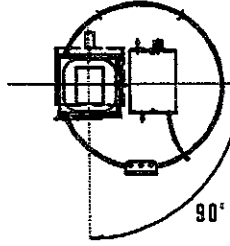
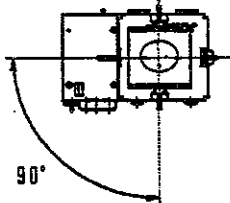
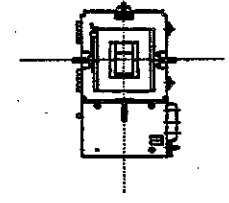
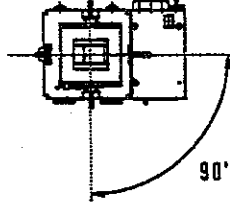

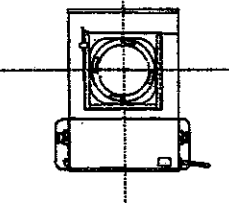

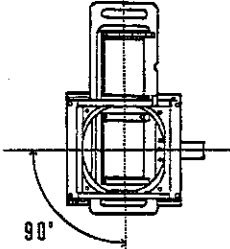
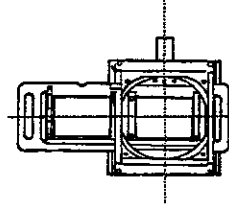
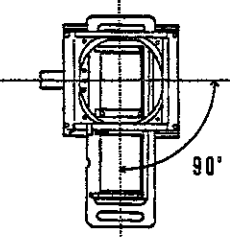
ESC



ESC-F



13. 本体の回転角度範囲

型 式	右回転	定位置	左回転
EDM			
EFM			
ESM			
ESC			
ESC-F	