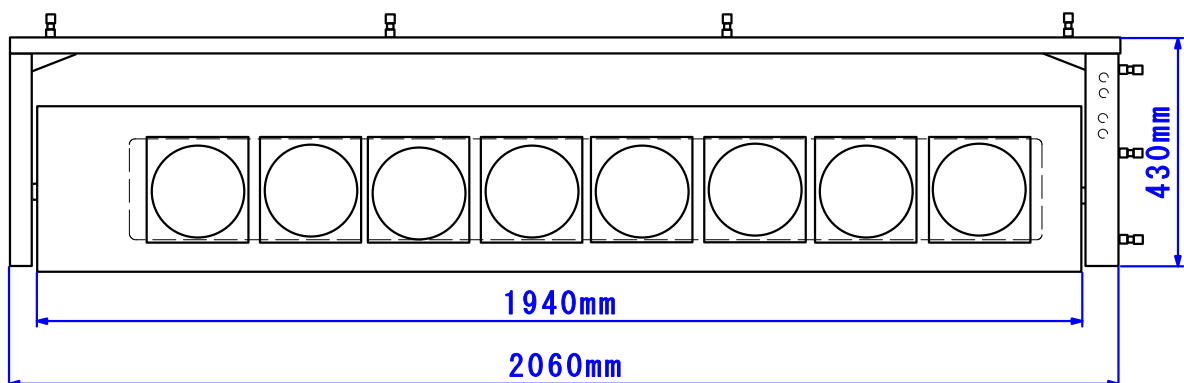
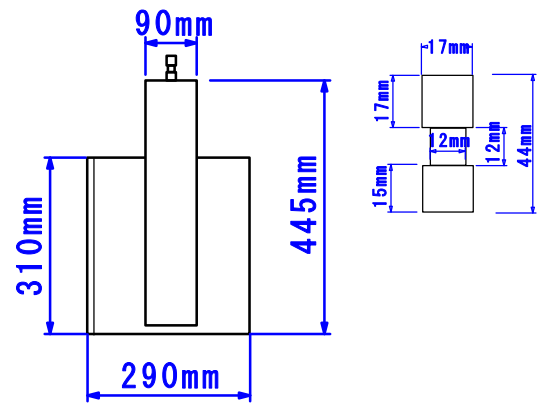
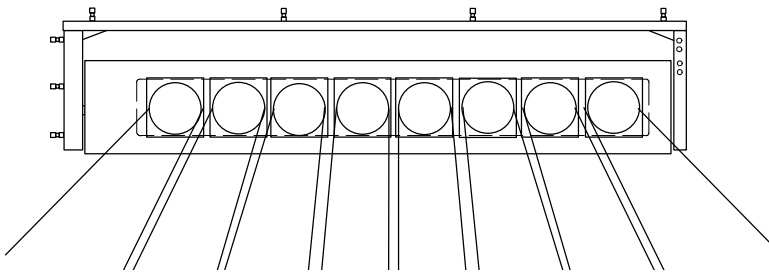
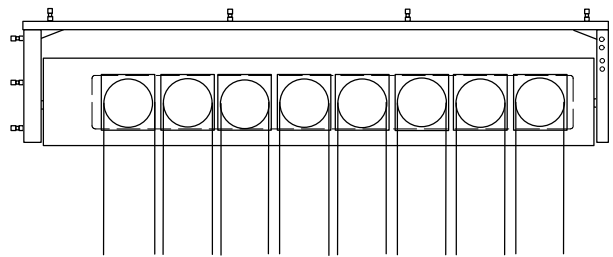
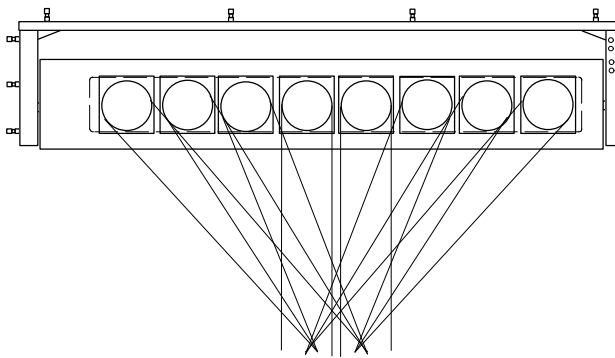


# SWING COLOR SPOT



## Data List

使用電圧	AC 100V	DMX パラメーター
消費電力	ランプ 20 A モーター 2A	1 TILT
ランプ	56 シールドACL 25 V 250W ×8	2 TILT スピード
制御信号	専用信号 or DMX 512	3 カラー
信号ケーブル	3p キャンオン or 5 p キャンオン Pin1 シールド Pin 2- Pin 3+	4 カラー スピード
電源ケーブル	ランプ20A T型1口 モーター20A T型1口 2m	5 ビーム 角度 (ポジション)
サイズ	詳細参照	6 ビーム スピード
重量	65 kg	
TILT	± 160° 80° /秒～1. 5° /秒	
ビーム可動角度	±21° 21° /秒～ 2° /秒	
カラー	全12色 ウルトラカラー使用	
カラースピード	1色目～12色目 5” 50～45” 00	
自社システム	専用コントローラー ターミネーター 他	
ケースサイズ	① D710 × W 2280 × H 730 (キャスター含む) ② D710 × W 2160 × H 730 (キャスター含む)	

カラーレベル

Color	1	2	3	4	5	6	7	8	9	10	11	12
0～100V	5	25	50	75	100	123	143	165	185	205	228	255

上記の表は目安です。微調整が必要な場合もあります。

## Color List

	1	2	3	4	5	6	7	8	9	10	11	12
ダミー	0	22	33	41	59	85	SG644	75	35	67	71	ダミー
	W	R	Am	Y	G	DLA	La	DB	Am	B	DB	レインボー

レインボー ポリカラー #22・#33・#40・#52・#76・#77・#85・#15

## System

