

elite ハイブリッドムービングスポットライト

TRi-Sumn 280



▶ 製品の特徴

この度はelite 製照明機器「TRi-Sumn 280」をお買い上げ頂き、誠にありがとうございます。

本製品の性能を十分に発揮させ、未永くお使い頂くために、ご使用になる前にこの取扱説明書を必ずお読み頂き、大切に保管して下さい。

イーライト「TRi-Sumn 280 (トライザム280)」は、光源にオスラム HRI 280W を搭載したハイブリッドムービングスポットです。2.5°~20°のビームアングルはHRI 280Wの強力なランプとあいまってパワフルなビームを作り出します。フロストフィルター搭載によりウォッシュライトとしてもご使用いただけます。6面のリニアローテートプリズム、8面の円形ローテートプリズムを実装しており幅広いバリエーションのエフェクトが作成できます。演出におけるビーム、スポット、ウォッシュの全てを一台に集約した次世代のムービングスポットです。



この取扱説明書は、IDE コーポレーション有限会社が制作しています。

発売元：IDE コーポレーション有限会社

〒530-0015 大阪市北区中崎西 1-1-24

IDE コーポレーション有限会社

安全上のご注意

ご使用の前に、かならずよくお読みください。

ここに記載の注意事項は、製品を安全に正しくご使用いただくためのもので、お客様や他の方々への危害や財産への損害を未然にふせぐためのものです。かならず遵守してください。

この取扱説明書は、使用者がいつでも見ることが出来る場所に保管してください。



警告

「死亡する可能性または重傷を負う可能性が想定される」内容について記載しています。

電源 / 電源ケーブル



電源は必ず交流 100V を使用する。
発電機やステップアップトランスなどは不安定なものがあります。火災や感電のおそれがありますので、使用には充分にご注意ください。



異なる電圧機器を混在しない。
電圧・仕様の異なる機器を混在しないでください。



付属の電源ケーブルは、本機専用です。
付属以外の電源ケーブルは、故障・火災・発熱などの原因となります。
また日本国外で使用する場合は、お買い上げの販売店または発売元にご相談ください。



電源ケーブルをストーブなどの熱器具に近づけたり、無理に曲げたり傷つけたりしない。ケーブルの上に重いものを載せない。
電源ケーブルが破損し、感電や火災の原因になります。

設置



この機器を開けたり、内部部品を分解・改造したりしない。
感電や火災、けが、やけど、または故障の原因となります。
異常を感じた場合は、お買い上げの販売店または発売元にご相談ください。



この機器の冷却口をふさがないように設置する
ファンなどによる冷却をさまたげないように注意してください。また、高温を発生する場合がありますので、可燃物等からはなして設置してください。

水に注意



この機器の上に、液体のはいたものを置かない。また、浴室や雨天・霧の屋外などの湿気が多い場所で使用しない。
本機は屋内専用です。感電や火災の原因となります。



濡れた手で電源プラグを抜き差ししない。
感電のおそれがあります。

レーザー



レーザーを使用する場合は
レーザー光を直接見ない。
失明等の原因となる場合があります。

異常に気付いたら



電源ケーブルやプラグが傷んだ場合、または使用中に音が出なくなったり異臭や煙が発生した場合は、すぐに電源スイッチを切り、電源プラグをコンセントから抜く。
感電や火災、または故障の原因となります。異常を感じた場合は、お買い上げの販売店または発売元にご相談ください。



この機器を破損した場合は、すぐに電源スイッチを切り、電源プラグをコンセントから抜く。
感電や火災、または故障の原因となります。異常を感じた場合は、お買い上げの販売店または発売元にご相談ください。



注意

「傷害を負う可能性または物的損害が発生する可能性が想定される」内容について記載しています。

電源 / 電源ケーブル



長期間使用しないときや落雷のおそれがあるときは、かならずコンセントから電源プラグを抜く。
感電や火災、故障の原因になることがあります。



電源プラグを抜くときは、電源ケーブルを持たずに、かならず電源プラグを持って引き抜く。
電源ケーブルが破損して、感電や火災の原因になることがあります。

設置



この機器を移動するときは、かならず電源ケーブルなどをすべて外した上で行う。
ケーブルを傷めたり、機器の破損や傷害の原因となります。



この機器を電源コンセントの近くに設置する。
電源プラグに容易に手の届く位置に設置し、異常を感じた場合はすぐに電源スイッチを切り、電源プラグをコンセントから抜いてください。また、電源スイッチを切った状態でも微電流が流れています。長時間使用しない場合は、かならず電源プラグをコンセントから抜いてください。



直射日光のあたる場所、日中の車内やストーブの近くなど、極端に湿度が高くなるところ、逆に温度が極端に低いところ、また、ほこりや振動の多い場所では使用しない。
機器が変形したり、内部の部品が故障する原因となります。



不安定な場所に置かない。
この機器が点灯して故障したり、傷害につながる場合があります。



スモークマシンなど湿気が多い場所での頻繁な使用は避ける。
反射ミラーの劣化など、故障の原因になります。

使用時の注意



テレビやラジオ、ステレオ、携帯電話など他の電気製品の近くで使用しない。
この機器やテレビ、ラジオ等にノイズが発生する場合があります。



この機器のパネルのすきまに手や指を入れない。
けがや傷害につながるおそれがあります。



この機器のパネルのすきまから金属や紙片などの異物を入れない。
感電やショート、火災や故障の原因となることがあります。
異物が入った場合は、直ちに電源スイッチを切り、電源プラグをコンセントから抜いた上で、お買い上げの販売店または発売元にご相談ください。



この機器の上に乗ったり重いものを載せたりしない。ボタンやスイッチ、入出力端子などに無理な力を加えない。
機器の破損や傷害の原因となります。

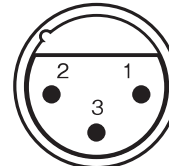
- ※ケーブル接続の際は電源を切った状態で接続してください
- ※不適切な使用や改造による故障の場合の保証はいたしかねます。
- ※使用後はかならず電源スイッチを切りましょう。
- ※電源オン時には、本体パネルや筐体の温度がやや上昇しますが、異常ではありません。気温が高い場合には温度も高くなる場合がありますので、ご注意ください。
- ※この取扱説明書の写真・イラストは、実際の製品と一部異なる場合があります。
- ※この取扱説明書記載の会社名および製品名は、各社の登録商標および商標です。
- ※仕様および外観は改良のため予告無く変更することがあります。

端子一覧

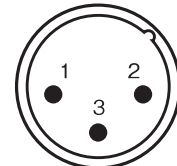
正しい端子・ケーブルをご使用ください。

端子名	極性	タイプ
INPUT, OUTPUT	ピン1：グラウンド (GND) ピン2：コールド (-) ピン3：ホット (+)	XLR

XLR/キャノンコネクターのDMX用接続

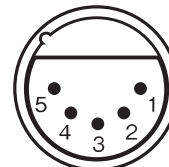


Input (メス)

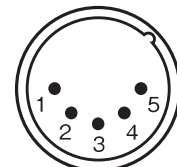


Output (オス)

- 1 = ground/shield
- 2 = cold (-)
- 3 = hot (+)



Input (メス)



Output (オス)

- 1 = ground/shield
- 2 = cold (-)
- 3 = hot (+)
- 4 = N/C
- 5 = N/C

▶ ディスプレイメニュー



MENU UP DOWN ENTER

メニューボタンを押し、ディスプレイ上のメニューを変更します。また各モードで「UP」「DOWN」ボタンを押して、設定項目の値を変化させることができます。ENTERで決定、MENUで戻ります

ディスプレイ	4ケタの英数字を表示します
MENU	モードの階層を移動します
UP	UP/DOWNキーでファンクション内の値を変更
DOWN	することができます
ENTER	決定します

1.FEATURE SETTING →	RUN MODE →	DMX WIRE AUTO
	CHAN MODE →	STAN (24ch)
		DEFE (13ch)
		SMAL (16ch)
	X REVERSE →	ON OFF
	Y REVERSE →	ON OFF
	XY SPEED →	FAST
		SLOW
		NORM
	X.ANGLE →	540
		360
		630
	XY FBACK →	ON OFF
	SIGNAL CLEAR →	ON OFF
FULL COLOR →	ON	
	OFF	
SHORT CUT →	ON	
	OFF	
ESC →		
2.MANUAL →	LAMP REST →	ALL MOTER PART MOTER XY MOTER
	TEST RUN →	AUTO SOUND
	SIMULATED DMX →	CH1(0-255)
		CH2(0-255)
	
CH31(0-255) CH32(0-255)		
3.SISTEM INFO →	DMX VALUE →	CH1
		CH2
	
		CH31 CH32
OTHER INFO →	Device Other info	
ERROE INFO →	Device Error info	
4.DISPLAY SETTING →	BRIGHTNESS →	1LEVEL
		2LEVEL
		...
		6LEVEL
		7LEVEL
	LIGHT DELAY →	10SEC
		20SEC
		30SEC
		ON
		OFF
MENU BACK →	10SEC	
	20SEC	
	30SEC	
	OFF	
FLICKER →	ON OFF	
ESC →		
5.LAMP SETTING →	DEFAULT →	ON OFF
	MANUAL →	ON OFF
	ELECTRONIC →	ON OFF
6.REVERSAL		
7.LAUNGUAGE		
8.8ESC		

DMX チャート

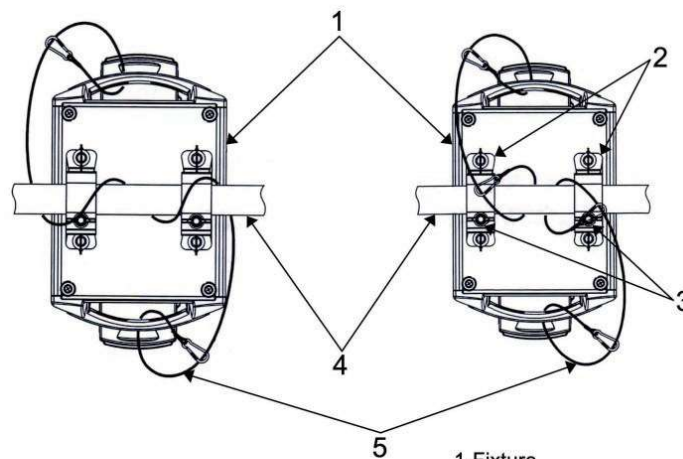
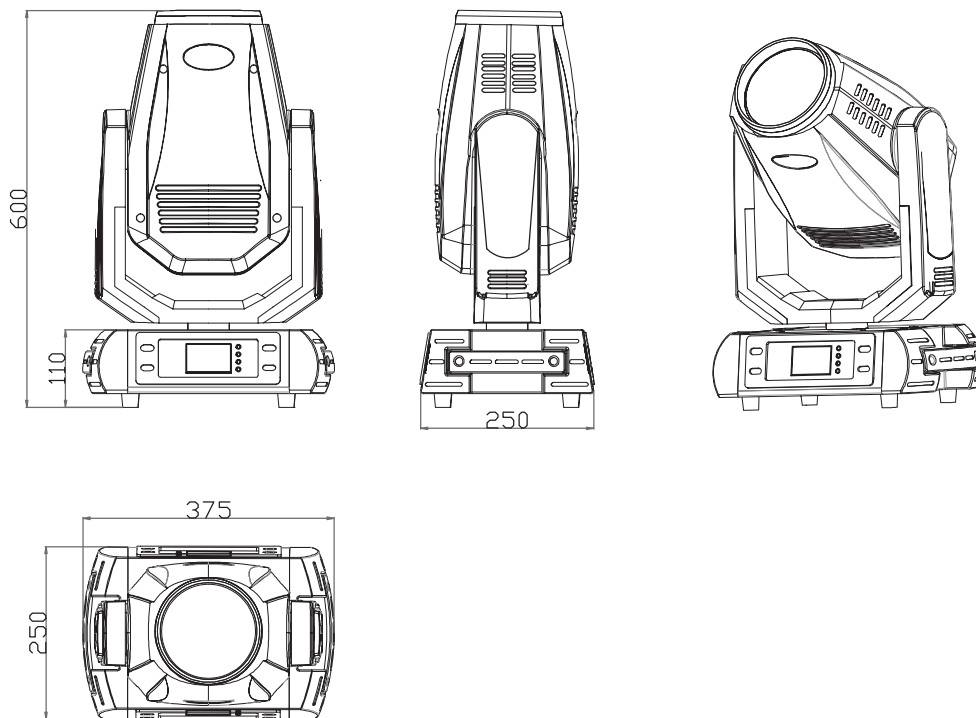
STD	SMAL	DEFE	ファンクション	DMX VALUE	内容
1	1	10	パン	000-255	パン
2	*	11	パンファイン	000-255	パンファイン
3	2	12	チルト	000-255	チルト
4	*	13	チルトファイン	000-255	チルトファイン
5	3	*	パン・チルトスピード	000-255	パン・チルトスピード 速い<遅い
6	4	*	マクロ	000-019	ファンクションなし
				020-024	パワーセーブモード (230W)
				025-129	ファンクションなし
				130-139	ランプ ON
				140-149	パン・チルト リセット
				150-189	エフェクト リセット
				190-199	ファンクションなし
				200-209	フィクスチャー リセット
				210-229	ファンクションなし
				230-239	ランプ OFF
				240-255	ファンクションなし
7	5	1	カラーホイール	ポジション 連続	
				000	ホワイト
				009	ディープ・レッド
				018	ディープ・ブルー
				027	イエロー
				037	グリーン
				046	バイオレット
				055	スカイブルー
				064	レッド
				073	ディープグリーン
				082	アンバー
				091	ブルー
				101	オレンジ
				110	CTO
				119	パープル
				ポジション	
				128-129	ホワイト
				130-134	ディープ・レッド
				135-138	ディープ・ブルー
				139-143	イエロー
				144-147	グリーン
				148-152	バイオレット
				153-157	スカイブルー
				158-161	レッド
				162-166	ディープグリーン
				167-171	アンバー
				172-176	ブルー
				177-180	オレンジ
				181-185	色温度軽減
				186-189	パープル
				190-215	レインボーエフェクト 速い<遅い
				216-217	回転なし
				218-243	レインボーエフェクト 逆回転 速い<遅い
244-249	音調同期でランダムカラーセレクト				
250-255	ランダムカラーセレクト 速い<遅い				
8	*	*	カラーホイールファイン	000-255	カラーホイールファインポジション
9	6	*	エフェクトスピード	*	ゴボ選択のローテートスピード 最大-最小
10	7	4	スタティックゴボホイール	000-003	NO
				004-009	ゴボ 1
				010-015	ゴボ 2
				016-021	ゴボ 3
				022-027	ゴボ 4
				028-033	ゴボ 5
				034-039	ゴボ 6
				040-045	ゴボ 7
				046-051	ゴボ 8
				052-057	ゴボ 9
				058-063	ゴボ 10
				064-069	ビーム 1
				070-075	ビーム 2
				076-081	ビーム 3
				082-087	ビーム 4

STD	SMAL	DEFE	ファンクション	DMX VALUE	内容
10	7	4	スタティックゴボホイール	ゴボシェーク 遅い<速い	
				088-095	ゴボ 1
				096-103	ゴボ 2
				104-111	ゴボ 3
				112-119	ゴボ 4
				120-127	ゴボ 5
				128-135	ゴボ 6
				136-143	ゴボ 7
				144-151	ゴボ 8
				152-159	ゴボ 9
				160-167	ゴボ 10
				168-175	ビーム 1
				176-183	ビーム 2
				184-191	ビーム 3
				192-199	ビーム 4
				200-201	オープン / ホール
				202-221	ゴボホイール回転 速い<遅い
				222-223	停止
				224-243	ゴボホイール逆回転 速い<遅い
				244-249	音調同期でランダムゴボ選択
250-255	ランダムゴボセレクト 速い<遅い				
11	8	7	ローテートゴボホイール	[@DMX 値 000-059] ゴボ選択の速度はエフェクトスピード (CH9/6) で制御 @CH12/9 インデックス設定	
				000	NO
				001-004	HOLE
				005-007	ゴボ 1
				008-010	ゴボ 2
				011-013	ゴボ 3
				014-016	ゴボ 4
				017-019	ゴボ 5
				020-022	ゴボ 6
				023-025	ゴボ 7
				026-028	ゴボ 8
				029-031	ゴボ 9
				@CH12/9 のローテーション設定	
				032-034	ゴボ 1
				035-037	ゴボ 2
				038-040	ゴボ 3
				041-043	ゴボ 4
				044-046	ゴボ 5
				047-049	ゴボ 6
				050-052	ゴボ 7
				053-055	ゴボ 8
				056-059	ゴボ 9
				(@CH12/9 インデックスセット) ゴボシェイク 遅い<速い	
				060-067	ゴボ 1
				068-075	ゴボ 2
				076-083	ゴボ 3
				084-091	ゴボ 4
				092-099	ゴボ 5
				100-107	ゴボ 6
				108-115	ゴボ 7
				116-123	ゴボ 8
				124-129	ゴボ 9
				(@CH12/9 ローテーションセット) ゴボシェイク 遅い<速い	
				130-137	ゴボ 1
				138-145	ゴボ 2
				146-153	ゴボ 3
				154-161	ゴボ 4
				162-169	ゴボ 5
				170-177	ゴボ 6
				178-184	ゴボ 7
				185-193	ゴボ 8
				194-199	ゴボ 9
				200-201	オープン / ホール
				202-221	ゴボホイール正回転 速い<遅い
				222-223	回転なし
				224-243	ゴボホイール逆回転 速い<遅い
				244-249	音調同期によるランダムゴボ選択
				250-255	ランダムゴボ選択 速い<遅い

STD	SMAL	DEFE	ファンクション	DMX VALUE	内容
12	9	*	ローテートゴボ インデックスと ローテーション		[@CH11/8] ゴボインデックスセットのポジション
				000-255	ゴボインデックス
					[@CH11/8] ゴボローテーションセットのポジション
				0	回転なし
				001-127	ゴボローテーション正回転 速い<遅い
				128-129	回転なし
13	*	*	ゴボインデックスと回転	000-255	インデックスファイン
				000-019	オープン
14	10	5	プリズム	020-049	6 ファセットプリズム (0° ~360°)
				050-075	6 ファセットプリズムローテーション
				076-104	8 ファセット円形プリズム (0° ~360°)
				105-127	8 ファセット円形プリズムローテーション
				128-135	マクロ 1
				136-143	マクロ 2
				144-151	マクロ 3
				152-159	マクロ 4
				160-167	マクロ 5
				168-175	マクロ 6
				176-183	マクロ 7
				184-191	マクロ 8
				192-199	マクロ 9
				200-207	マクロ 10
				208-215	マクロ 11
				216-224	マクロ 12
225-231	マクロ 13				
232-239	マクロ 14				
240-247	マクロ 15				
248-255	マクロ 16				
15	11	6	プリズムローテーションと インデックス		[@14/10CH] プリズムインデックスセットポジション
				000-255	プリズムインデックス
					[@14/10CH] プリズムローテーションセットポジション
				000	ローテーションなし
				001-127	プリズムローテーション 速い<遅い
				128-129	ローテーションなし
16	12	*	フロスト	130-255	プリズムローテーション逆回転 速い<遅い
				000-064	ファンクションなし
17	13	8	ズーム	065-255	フロスト 小<大
				000-255	ズーム
18	*	*	ズームファイン	000-255	ズームファイン
19	14	9	フォーカス	000-255	フォーカス
20	*	*	フォーカスファイン	000-255	フォーカスファイン
21	*	*	オートフォーカス	000-255	オートフォーカス (COMING SOON)
22	15	2	ストロボ	000-031	シャッタークローズ
				032-063	シャッターオープン
				064-095	ストロボエフェクト 遅い<速い
				096-127	シャッターオープン
				128-143	シーケンス内のパルス開く 速い<遅い
				144-159	シーケンス内のパルス閉じる 速い<遅い
				160-191	シャッターオープン
				192-223	ランダムストロボ 遅い<速い
224-255	シャッターオープン				
23	16	3	ディマー	000-255	リニアディマー 0-100%
24	*	*	-		ファンクションなし

▶ スペック

- 電源：AC100-250V,50/60Hz 2P 並行 (接地付) プラグ
- 消費電力：470W
- ランプ寿命：2200 時間
- ランプソース：OSRAM 社 HRI280W
- カラー：カラーホイール 13 色 2 枚 + white
- ビームアングル：2.5 度～ 20 度
- プリズム：6 面ローテイトプリズム
8 面ローテイト円形プリズム
- フロストフィルター：搭載
- 調光：0～100%リニア調光
- ディマーカーブ：リニア
- ストロボ：Double Lens Strobe (0.5 - 9time/second)
- 動作範囲：TILT270 度 PAN540 度
- 制御モード：DMX512 スタンドアローン
マスター/スレーブ
- CH モード：3 種類 13ch / 16ch / 24ch
- 制御信号：DMX512/1990
- 入出力コネクター：3XLR(IN/OUT) 5XLR(IN/OUT)
- ディスプレイ：LCD
- 筐体 / 塗装 (色)：プラスチック 黒色
- 寸法：375 x 250 x 600
- 重量：19kg
- IP レート：IP20
- オプション：セーフティーワイヤー
CL21II CL31II プラダンケース等



- 1-Fixture
- 2-Omega holder
- 3-Clamp
- 4-Trust
- 5-Safety chain