

///RDS///

ハロゲン エフェクトスポットライト

型 式

EQS-10

EQS-20

取扱説明書



写真に掲載されているオブジェクティブレンズ・フィルムマシンは、別売品です。

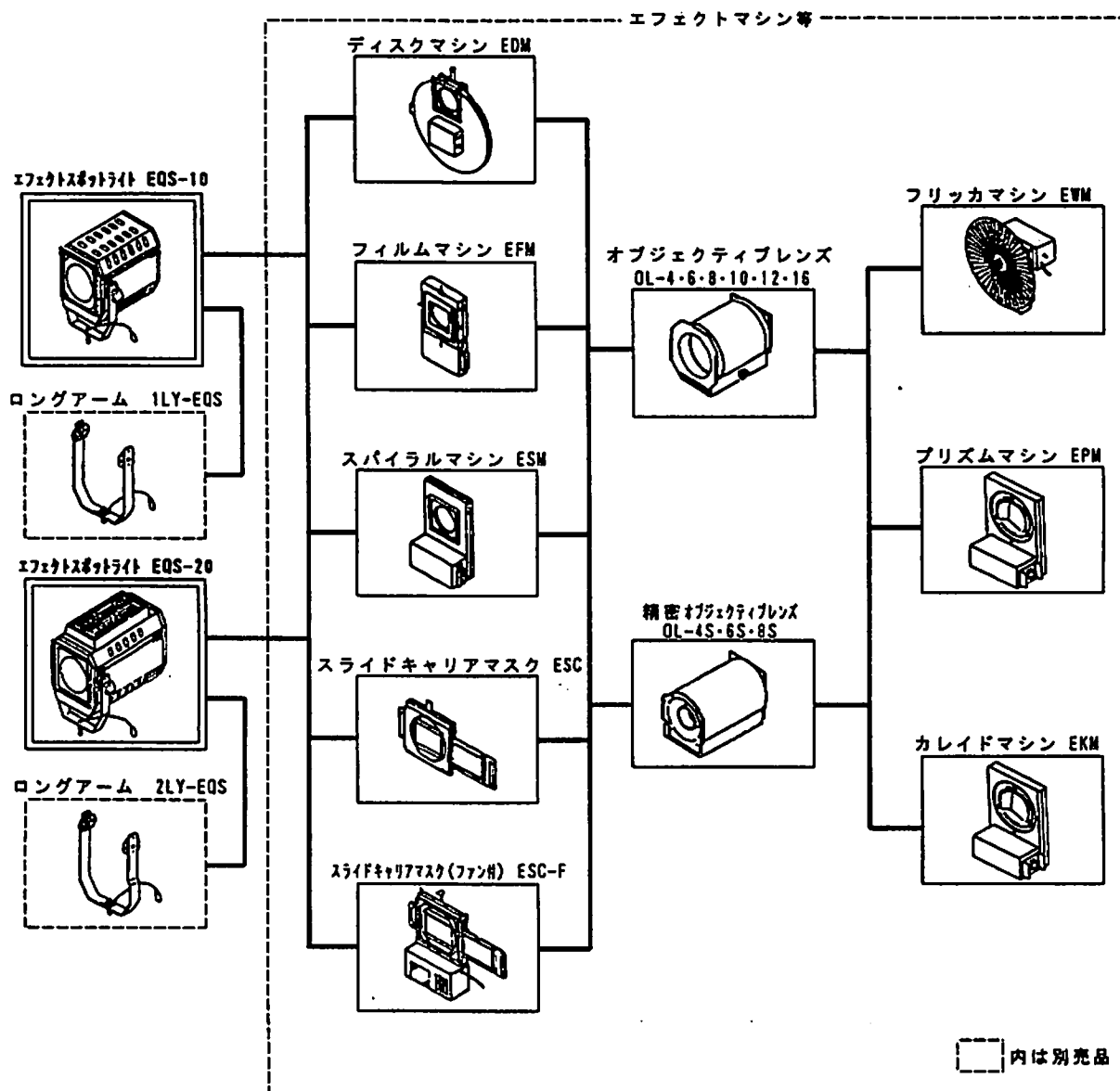
モデル…EQS-10

この度はアールディエス製ハロゲン電球用エフェクトスポットライトをお買い求めいただき誠にありがとうございました。

安全にご愛用いただくために、ご使用前には必ず取扱説明書をお読みください。

アールディエス株式会社

5. エフェクトプロジェクションシステム構成図

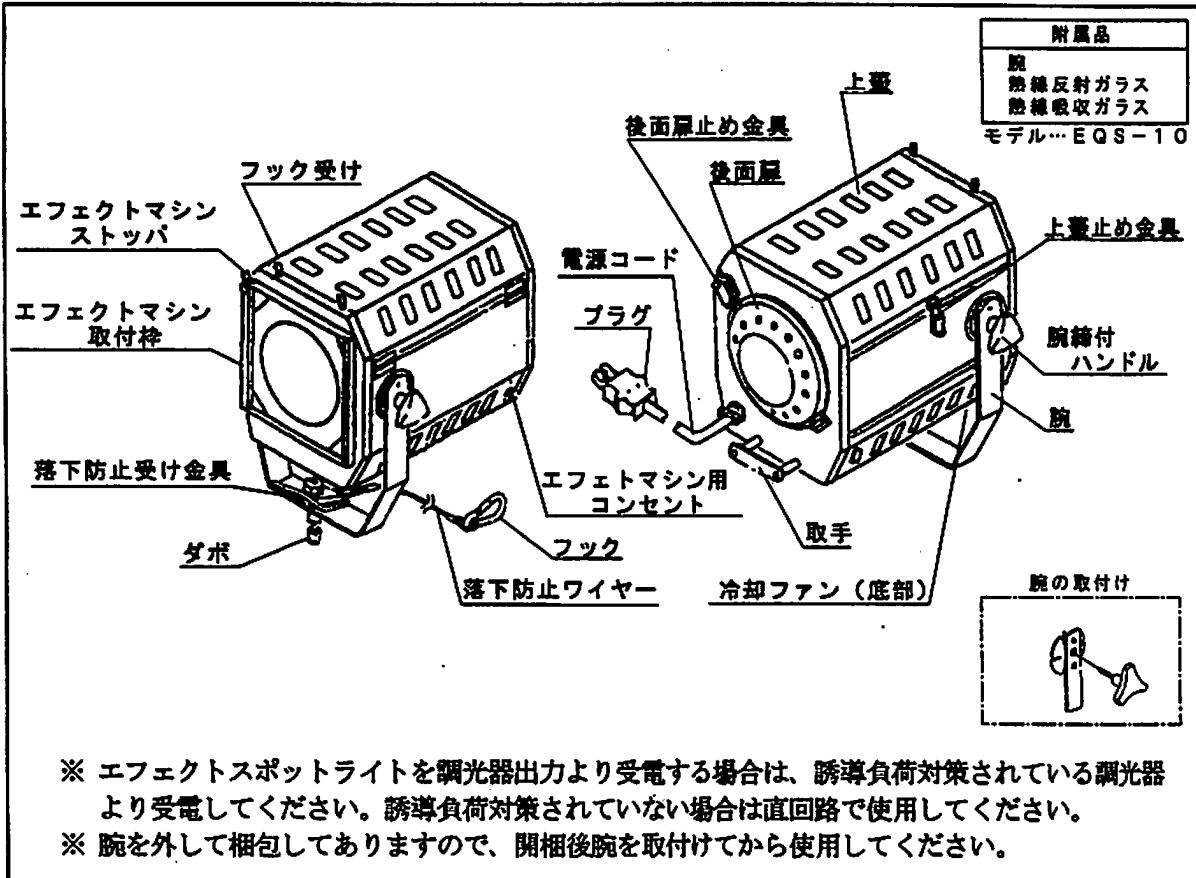


※ 精密オブジェクティブレンズを付けたときは
EKMは使用できません。

※ EQS-20にはESCは使用できません。

6. 各部の名称と使用方法

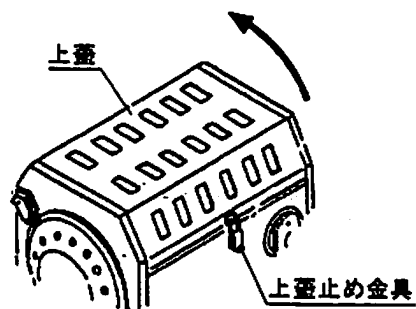
6.1 各部の名称



6.2 上蓋および後面扉の開閉方法

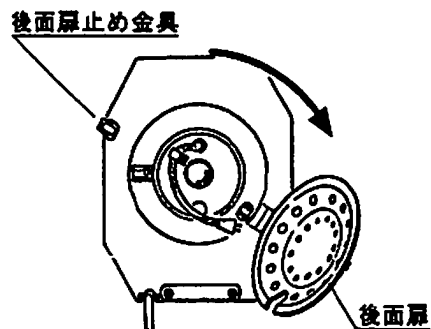
(1) 上蓋の開閉

- ・開けるとき
 - ① 上蓋止め金具を外してください。
 - ② 上蓋を開けてください。
- ・閉めるとき
 - ① 上蓋を閉めてください。
 - ② 上蓋止め金具を掛けてください。



(2) 後面扉の開閉

- ・開けるとき
 - ① 後面扉止め金具を外してください。
 - ② 後面扉を開けてください。
- ・閉めるとき
 - ① 後面扉を閉めてください。
 - ② 後面扉止め金具を掛けてください。



6.3 熱線吸収・反射ガラスケースの着脱


(1) 外すとき

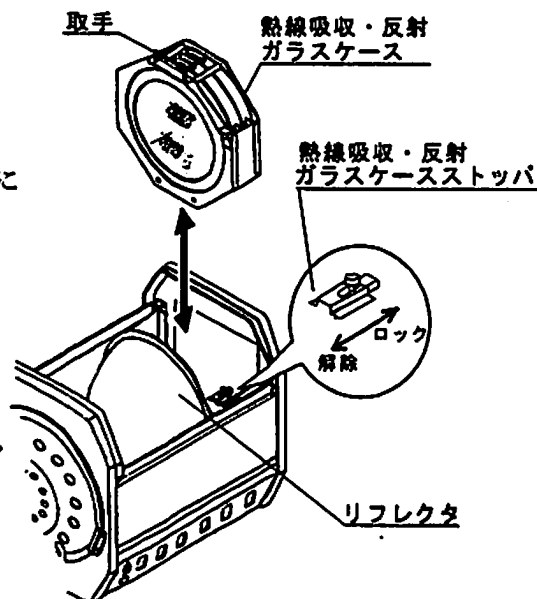
- ① 上蓋を開けてください。
 - ② 熱線吸収・反射ガラスケースストップを
外してください。
 - ③ 熱線吸収・反射ガラスケースの取手を持ち、上に
引き出してください。
- ※ 点灯中・消灯直後は高温となっていますので
作業を行わないでください。

(2) 入れるとき

- ① 熱線吸収・反射ガラスケースを、取手が電球
側にくるようにもとの場所に装着してください。
- ② ガラスケースストップを掛けてください。
- ③ 上蓋を閉めてください。

※ ご購入後初めてご使用になる前に

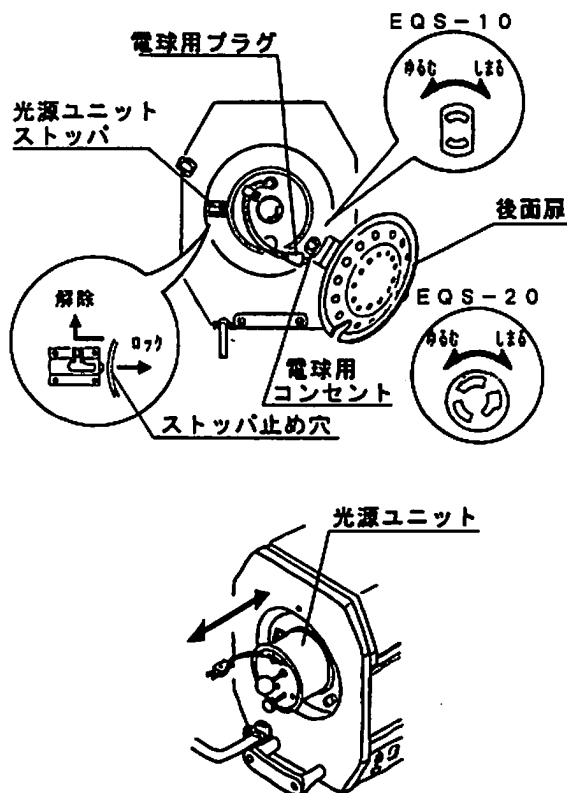
	<p>熱線吸収・反射ガラスには梱包時のクッション材が入っています。 点灯前に必ず外してください。火災の原因となります。</p>
--	---



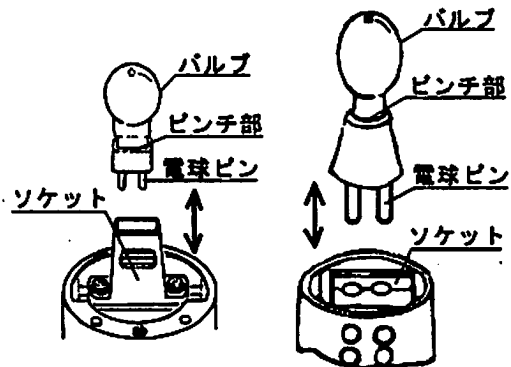
6.4 電球の取付・交換方法および電球交換のめやす

(1) 電球の取付・交換

- ① 電球取付けのときには、器具のプラグを
抜いてください。
- ② 器具に適合する電球を使用してください。
- ③ 後面扉を開けてください。
- ④ 電球用プラグを反時計回りに回して、電球用
コンセントから引き抜いてください。
- ⑤ 光源ユニットストップを外し静かに引き抜
いてください。
- ⑥ 電球のピンをソケットに電球がまっすぐ
なるようにしっかり差込んでください。
- ⑧ 光源ユニットをストップ止め穴が、光源ユ
ニットストップの位置にくるように、静か
にゆっくりと押込んでください。
- ⑨ 光源ユニットストップを掛けてください。
- ⑩ 電球用プラグを電球用コンセントに差込み、
時計回りに回してロックしてください。
- ⑪ 後面扉を閉めてください。



- ※ 電球のガラス部（バルブ）は素手で触れないよう、手袋等を着用して作業を行ってください。バルブに手が触れたり汚れた場合は、アルコール等できれいに拭き取ってください。
- ※ 消灯直後は高温となっていますので、電球交換作業を行わないでください。
- ※ 電球は別売品です。



EQS-10

EQS-20

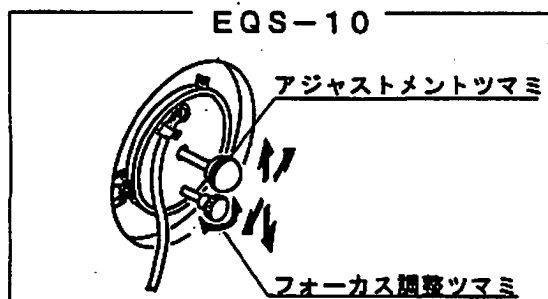
(2) 電球交換のめやす

電球に下記の現象が認められる場合は使用を中止し、交換してください。

- ・バルブのふくれ ・バルブの変色、黒化 ・フィラメントのたれ、よれ
- ・電球ピンの酸化 ・ピンチ部のクラック ・照度の変化 ・ちらつき

6.5 電球調整方法（エフェクトマシン等をつけた状態で行ってください。）

電球調整は機種により異なります。下図に従い、灯体後面のツマミを動かして調整してください。電球調整はツマミが熱くならない点灯直後に行ってください。



EQS-10

アジャストメントツマミ

フォーカス調整ツマミ

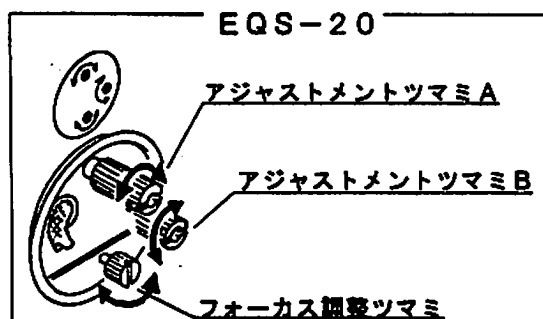
アジャストメントツマミ

- 上に移動：電球が下側に移動します。
- 下に移動：電球が上側に移動します。
- 右に移動：電球が左側に移動します。
- 左に移動：電球が右側に移動します。

フォーカス調整ツマミ

- 時計回り：電球が後に移動します。
- 反時計回り：電球が前に移動します。

電球位置を動かし、最適の照度分布に合わせてください。



EQS-20

アジャストメントツマミA

アジャストメントツマミB

フォーカス調整ツマミ

アジャストメントツマミA

- 時計回り：電球が上側に移動します。
- 反時計回り：電球が下側に移動します。

アジャストメントツマミB

- 時計回り：電球が右側に移動します。
- 反時計回り：電球が左側に移動します。

フォーカス調整ツマミ

- 時計回り：電球が後に移動します。
- 反時計回り：電球が前に移動します。

電球位置を動かし、最適の照度分布に合わせてください。

※ ピント合わせはオブジェティブレンズのピント合わせツマミで行ってください。

6.6 エフェクトマシン等の取付方法

エフェクトマシン・オブジェクトレンズ・フロントマシンは用途に合ったものをお選びください。

(1) エフェクトマシンの取付方法

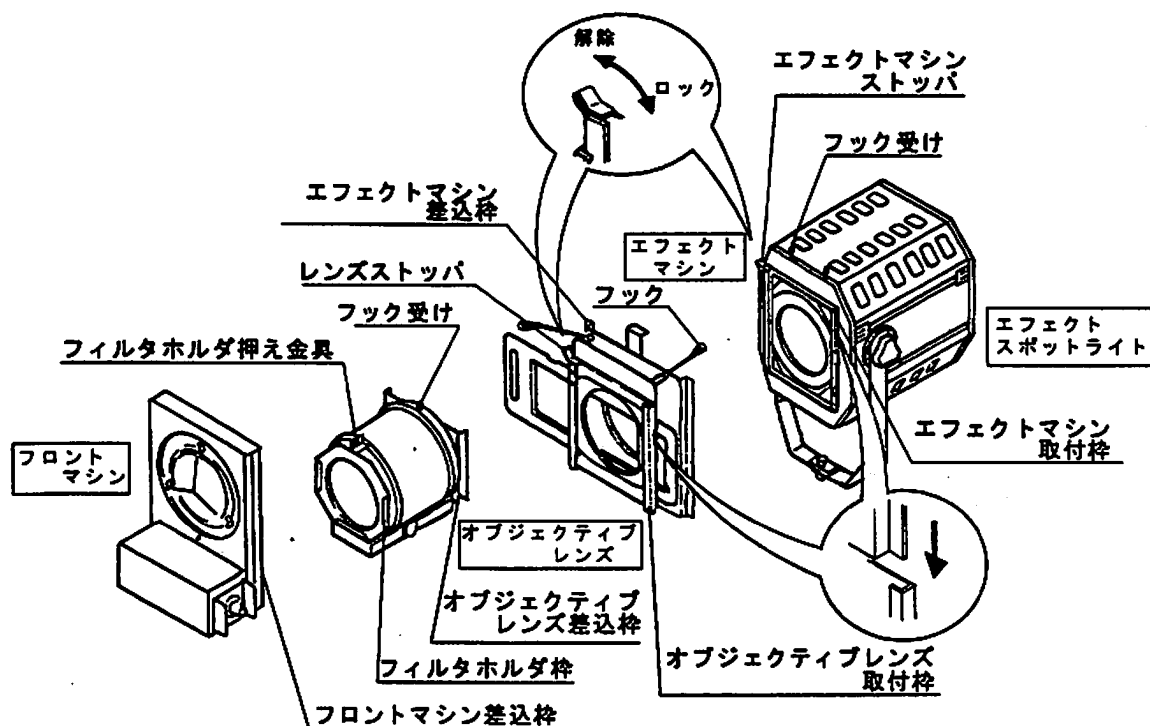
- ① エフェクトマシンストップパを解除の方に押しながら、
- ② エフェクトマシン取付枠にエフェクトマシン差込枠を差込んでください。
- ③ エフェクトマシンストップパがロックされたことを確認してください。
- ④ エフェクトマシンのフックをフック受けに掛けてください。

(2) オブジェクトレンズの取付方法

- ① エフェクトマシンのレンズストップパを解除の方向に押しながら、
- ② オブジェクトレンズ取付枠にオブジェクトレンズ差込枠を差込んでください。
- ③ レンズストップパがロックされたことを確認してください。
- ④ エフェクトマシンのフックをオブジェクトレンズのフック受けに掛けてください。

(3) フロントマシンの取付方法

- ① オブジェクトレンズのフィルタホルダ押え金具を解除の方向にしてください。
- ② フィルタホルダ枠にフロントマシン差込枠を差込んでください。
- ③ フィルタホルダ押え金具を固定の位置にしてください。



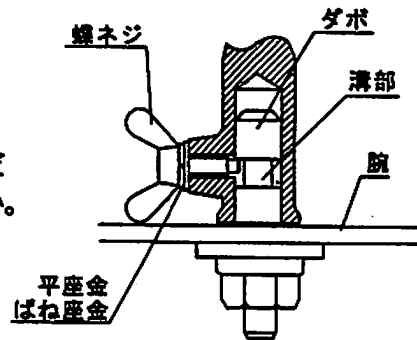
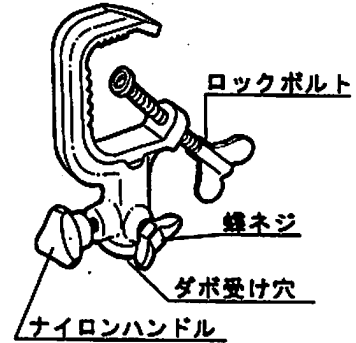
※ エフェクトマシン・オブジェクトレンズ・フロントマシンは別売品です。

※ エフェクトマシン用コンセントにはエフェクトマシン・フロントマシン以外は接続しないでください。

6.7 器具の取付方法

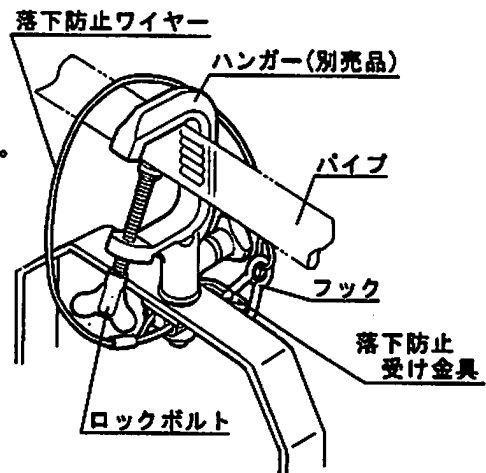
(1) ハンガーの取付け

- ① 器具の銘板の上部方向表示を確認し、ダボが器具の上になるように腕を固定してください。
 - ② ハンガーのダボ受け穴の内部を確認しながら、ナイロンハンドルおよび蝶ネジを反時計回りに回し、ネジの先端を見えなくしてください。
 - ③ ハンガーをダボに差込み、ダボの溝部で蝶ネジを時計回りにいっぱいまで回してください。
ハンガーを持ち上げ、「落下防止が働いている」ことを確認してください。
 - ④ ナイロンハンドルを時計回りに回してダボを固定してください。
- ※ 平座金、ばね座金は必ず付けてください。
※ 照射方向を変える場合はナイロンハンドルのみ緩めてください。落下防止の為、決して蝶ネジは緩めないでください。



(2) パイプへの取付け

- ① ハンガーのロックボルトを反時計回りに回して緩めパイプに取付ける幅を取ってください。
- ② ハンガーをパイプに掛け、ロックボルトを時計回りに回してしっかり固定します。
- ③ 器具の落下防止ワイヤーをパイプに回し、図のようにフックを落下防止受け金具に確実に取付けます。
ハンガーの適合パイプ径は
 $\phi 34 \text{ mm} \sim \phi 48.6 \text{ mm}$ です。

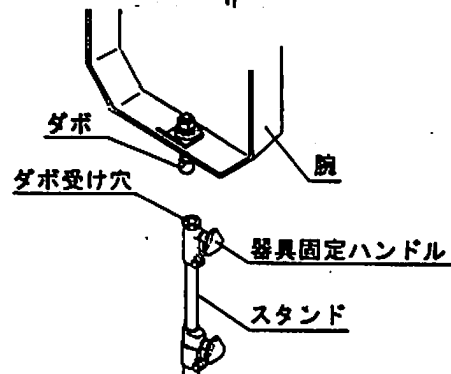


⚠ 注意

一度でも器具を落下させ、ワイヤーが機能を果たした場合必ずその落下防止ワイヤーおよび落下防止受け金具は交換してください。屈曲や素線断線等、ワイヤーに異常がある場合も交換してください。

(3) スタンドへの取付け

- ① スタンドのダボ受け穴の内部を確認しながら、器具固定ハンドルを反時計回りに回し、ネジの先端を見えなくしてください。
- ② 器具の銘板の上部方向表示を確認し、ダボが器具の下になるように腕を固定してください。
- ③ スタンドのダボ受け穴にダボを差込み、器具固定ハンドルを時計回りに回して固定してください。



6.8 熱線吸収・反射ガラスおよびリフレクタの清掃方法

熱線吸収・反射ガラス、リフレクタが汚れると、照度の低下、部品の劣化・損傷の原因となります。適時、清掃を行ってください。清掃を行うときは、器具のプラグ、電球用プラグを抜いてください。また、消灯直後は高温となっていますので、作業を行わないでください。

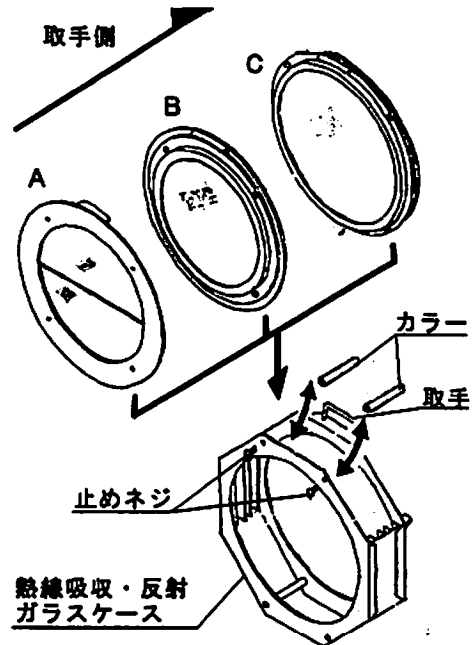
(1) 熱線吸収・反射ガラスの着脱

・外すとき

- ① 熱線吸収・反射ガラスケースを外してください。
- ② 止めネジを外し、カラーを取外してください。
- ③ 熱線吸収・反射ガラスを取出してください。

・入れるとき

- ① 熱線吸収・反射ガラスを熱線吸収・反射ガラスケースに入れてください。ガラスには取付方向があります。図のように正しく入れてください。
A…熱線吸収ガラス（2つ割）
B…熱線反射ガラス（片面コーティング）
C…熱線反射ガラス（両面コーティング）
- ② カラーを取付け、止めネジを締めてください。
- ③ 熱線吸収・反射ガラスケースを取手が電球側にくるようにもとの場所に装着してください。



(2) 熱線吸収・反射ガラスの清掃

- ① 熱線吸収・反射ガラスを外した後
 - ② 柔らかい布等で埃を払ってから、傷を付けないよう丁寧に拭いてください。
- ※ 熱線吸収・反射ガラスにひび割れ等の損傷があるときは交換してください。交換用のガラスは別売品です。

(3) リフレクタの清掃

- ① 上蓋を開けてください。
- ② 光源ユニットを外してください。
- ③ 熱線吸収・反射ガラスケースを外してください。
- ④ 柔らかい布等で埃を払ってから、傷を付けないよう丁寧に拭いてください。

7. 点検と修理

7.1 日常点検、整備のお勧め

器具本体の耐用年数は、設置環境、取扱状態、保守管理状態によって異なります。

下記の点検項目に沿った内容で保守点検と正しい維持管理を行なってください。

なお、補修用部品の最低保有期間は製造打ち切り後8年です。

- (1) お買い求めいただいた照明器具の性能を末長く維持し、安全を確保するために、下記の日常点検チェックリストに基づき点検および処置をしてください。

- (2) 日常点検チェックリストおよび処置

分類	点検項目	日常整備			弊社依頼 修理
		増締め	清掃	交換	
灯体	灯体、腕部の異常変形、損傷はないか。				○
	角度調整部の動作、締め付けに異常はないか。				○
	電球調整部の動作に異常はないか。				○
	ダボに損傷はないか。				○
	エフェクトマシン取付枠に変形、損傷はないか。				○
	エフェクトマシンストップパに変形、損傷はないか。				○
	ネジ類に緩みはないか。	○			
落下防止 ワイヤー	灯体取付金具部に損傷はないか。		○		○
	ワイヤー部に損傷はないか。				○
	落下防止受け金具に損傷はないか。				○
熱線吸収・ 反射ガラス	ひび割れ、損傷はないか。				○
	汚れていないか。		○		
電源コード	変色、亀裂、変形はないか。				○
端子台 (EOS-200a)	変色、損傷はないか。				○
	端子ネジに緩みはないか。	○			
	接続電線に異常変色、焼損はないか。				○
プラグ	変色、損傷はないか。			○	
	着脱状態は良いか。			○	
	端子ネジに緩みはないか。	○			
電球	バルブに膨れ、変色、黒化はないか。			○	
	フィラメントにたれ、近接はないか。			○	
ソケット	酸化、変色、焼損はないか。				○
	電球は、確実に装着できるか。				○
リフレクタ	損傷はないか。				○
	汚れていないか。		○		
内部配線	異常変色、焼損はないか。				○
冷却ファン	異音なく回転しているか。				○
	埃等でふさがっていないか。		○		
絶縁抵抗	漏電していないか。(絶縁抵抗5MΩ以上)				○

※ 短時間(約10秒以下)点灯を繰り返した場合、1日1回10分以上の連続点灯を行い、電球の変色、黒化を防いでください。

7.2 定期点検のお勧め

- (1) 使用期間における経年変化または、ご使用の状況によっては消耗、劣化する部品や絶縁の低下がありますので、専門技術者による定期点検をお勧めします。
- (2) 定期点検は、弊社との保守点検契約をお勧めいたします。
点検内容、点検周期は、保守点検契約に基づいて実施いたします。

7.3 修理

(1) 修理の判断

前記日常点検チェックリストに基づいて点検した結果、修理依頼の必要がある場合、およびその他の異常がある場合は修理依頼をしてください。

- (2) 修理は、弊社の本社、支社、営業所にお問い合わせください。

8. 照度データと投影面の大きさ

8.1 照度データ (100V電球使用時の平均照度)

EQS-10

単位：Lx

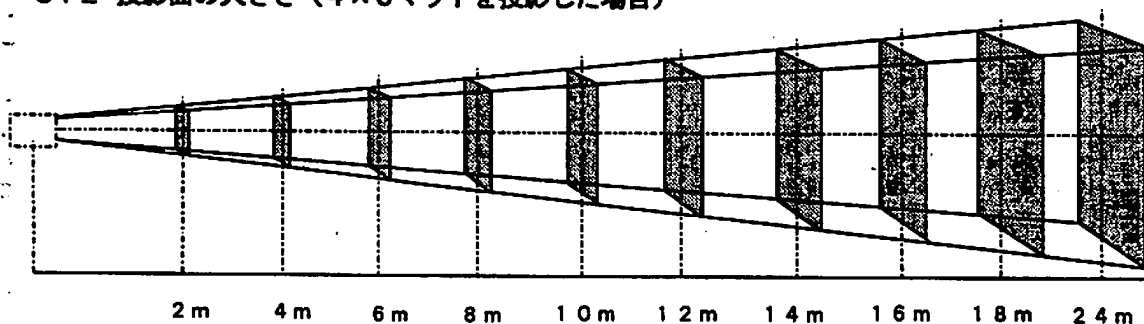
	型式	投光距離									
		2m	4m	6m	8m	10m	12m	14m	16m	18m	24m
オブジェ エ ク テ イル ブ ズ	OL-4	685	171	76							
	OL-6	2100	540	233	131						
	OL-8	4200	980	433	263	168	116				
	OL-10		1510	710	378	242	160	123			
	OL-12			910	512	328	245	167	128	108	
	OL-16			1620	911	583	413	298	228	184	104
	OL-4S	950	273	105							
	OL-6S	2250	562	250	140						
	OL-8S	3100	775	344	193	124	86				

EQS-20

単位：Lx

	型式	投光距離									
		2m	4m	6m	8m	10m	12m	14m	16m	18m	24m
オブジェ エ ク テ イル ブ ズ	OL-4	3100	775	344							
	OL-6	8800	2300	978	550						
	OL-8	13200	3120	1780	825	528	366				
	OL-10		4400	2390	1100	704	472	359	275	210	
	OL-12			2900	1631	1044	725	533	408	229	130
	OL-16			3270	1839	1177	817	600	460	318	180
	OL-4S	3640	910	404							
	OL-6S	6500	1625	722	406						
	OL-8S	8960	2240	995	560	358	248				

8.2 投影面の大きさ (4×5マットを投影した場合)



	2m	4m	6m	8m	10m	12m	14m	16m	18m	24m
OL-4	1.9 x 3.0	3.8 x 6.0	5.7 x 9.0							
OL-6	1.1 x 1.5	2.2 x 3.0	3.3 x 4.5	4.4 x 6.0						
OL-8	0.8 x 1.1	1.6 x 2.2	2.4 x 3.3	3.2 x 4.4	4.0 x 5.5	4.8 x 6.6				
OL-10		1.2 x 1.6	1.8 x 2.4	2.4 x 3.2	3.0 x 4.0	3.6 x 4.8	4.2 x 5.6	4.8 x 6.4	5.4 x 7.2	
OL-12			1.5 x 2.1	2.0 x 2.8	2.5 x 3.5	3.0 x 4.2	3.5 x 4.9	4.0 x 5.6	4.5 x 6.3	6.0 x 8.4
OL-16			0.9 x 1.5	1.2 x 2.0	1.5 x 2.5	1.8 x 3.0	2.1 x 3.5	2.4 x 4.0	2.7 x 4.5	3.6 x 6.0

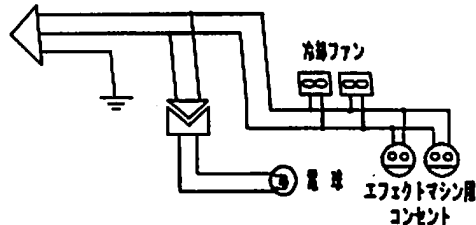
単位：m

9. 仕様一覧

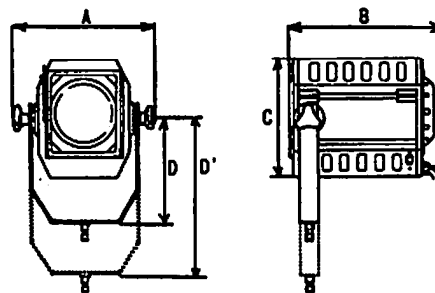
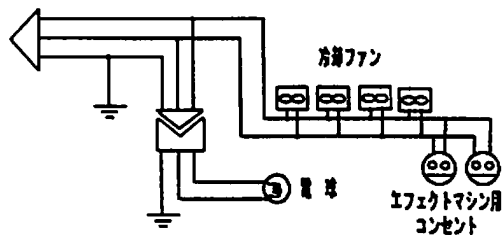
型 式		EQS-10	EQS-20
熱線吸収・ 反射ガラス (商品コード)	A	熱線吸収ガラス(2つ割) D=φ153(HF-3) (707-0913)	
	B	熱線反射ガラス(薄コーティング) D=φ153(DF-2) (707-0912)	
	C	熱線反射ガラス(厚コーティング) D=φ174(DF-1) (707-0911)	
*適合電球 (商品コード)		JCD100V-1000WC (204-8612)	JCD100V-2000WC (001-8710)
ソケット		G9.5-SS	G-22
定格電圧 (V)		100	
定格消費電力(W)		1022	2044
冷却ファン		11W×2	11W×4
使用角度範囲			
最高周囲温度(°C)		40	40
最高表面温度(°C)		70	120
最小照射距離(m)		0.5 (OL-8使用時)	0.8 (OL-8使用時)
最小離隔距離(m)		0.1	0.1
本体質量 (kg)		10.7	14.5
プラグ		C型20A(666-0232)	C型30A(666-0332)
電源コード		2PNCT 2mm ² ×3芯×2m	2PNCT 3.5mm ² ×3芯×2m
材 質		薄鋼板	
リフレクタ		高輝度アルミニウム	
ダボ(mm)		φ17	
外 装		黒半艶耐熱焼付塗装	
外形寸法 (mm)	A	364	364
	B	389	487
	C	303	340
	D	267.5	305.5
	D'	397.5	472.5
*取付機材		ハンガー(740)	
*推奨スタンド 型 式		731, 780	
*ロングアーム (商品コード)		1LY-EOS (707-1915)	2LY-EOS (707-2915)
*ロングアーム 使用時角度範囲			

回路図

EQS-10



EQS-20



D' はロングアーム装着時

* は別売品

※色温度の見方

(例) JCD100V-1000WC → 3200K



ご購入後、初めて器具を点灯する時は塗料の樹脂成分が過熱により発煙・発臭を伴うことがありますが、異常ではありません。30分程度フル点灯することにより解消します。

- 製品の仕様および取扱説明書の内容は予告なしに変更することがありますのでご了承ください。
- 製品および取扱説明書に万一ご不審な点や誤り、記載漏れ等お気づきの点がございましたら下記本社、支社、営業所にご連絡ください。

警告表示・銘板が読みにくくなったりはがれそうになったときはすぐに貼り替えて修復してください。

(お問い合わせやご相談は下記本社・支社・営業所にご連絡ください。)

可能性を求めて 光を科学する。

RDS

アールディエス株式会社

本 社	〒105	東京都港区新橋4-7-2	TEL. 03(5470)1400(代)
西 支 社	〒530	大阪市北区芝田2-2-17	TEL. 06 (372)2824(代)
札幌営業所	〒060	札幌市中央区南一条西10-4	TEL. 011(281)7950(代)
東北営業所	〒983	仙台市宮城野区榴岡2-2-11	TEL. 022(295)7080(代)
名古屋営業所	〒460	名古屋市中区栄3-32-22	TEL. 052(242)0024(代)
広島営業所	〒730	広島市中区大手町1-1-28	TEL. 082(240)4123(代)
福岡営業所	〒812	福岡市博多区須崎町6-1	TEL. 092(271)0683(代)