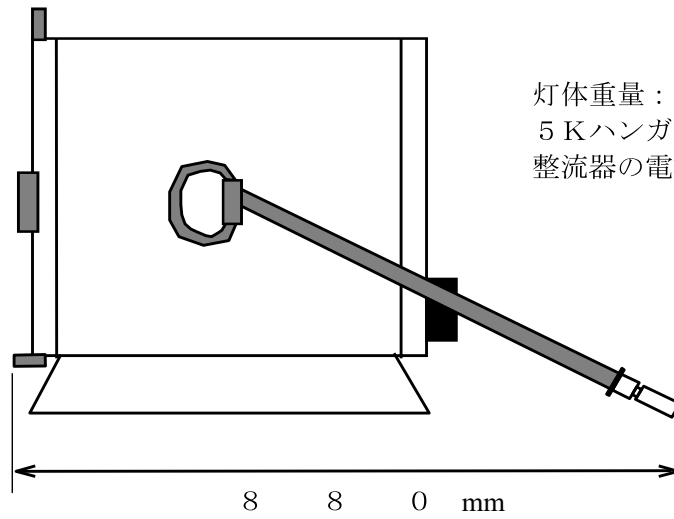
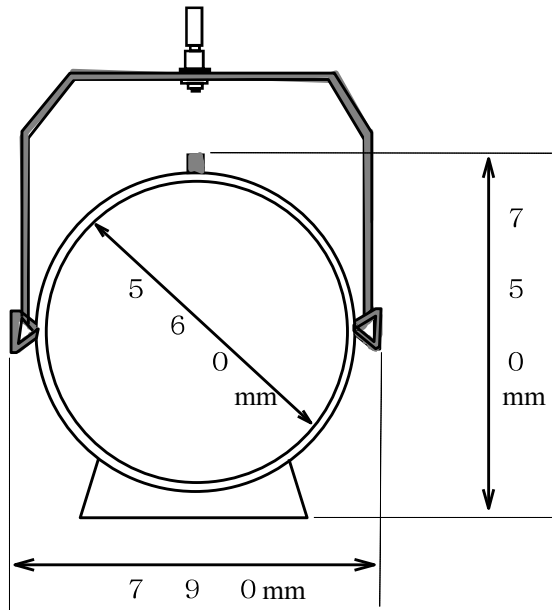
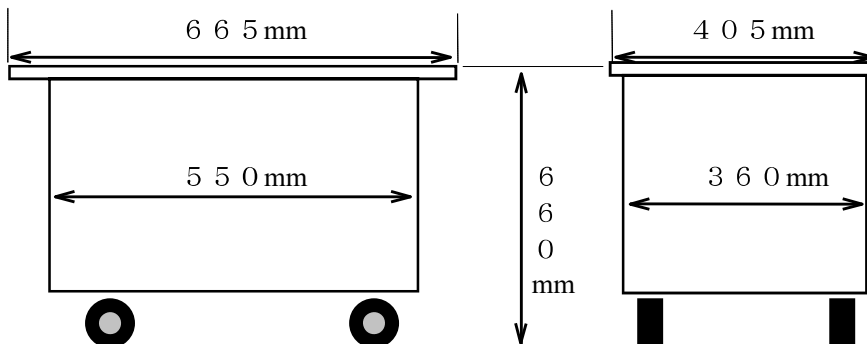


4 Kw HMI

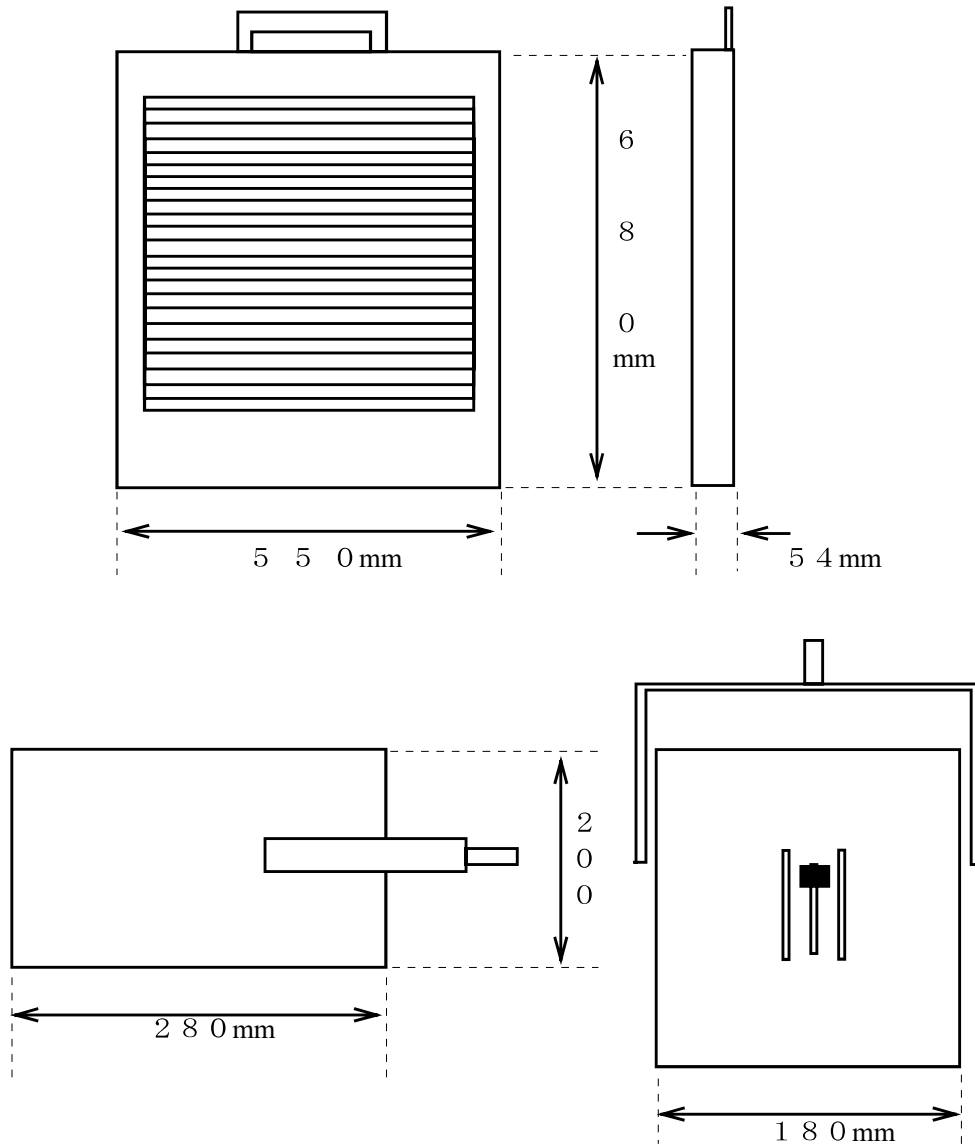


灯体重量：42.5 Kg
5 Kハンガー重量：1.5 Kg
整流器の電源ケーブル：2.8 M



4 Kw HMI

<電動ブラインドシャッター>



※信号ケーブル・・・7Pキャノン 20M×1

※手元操作用 電源ケーブル・・・1 (コントローラーBOXで開閉する時と遠隔両用)

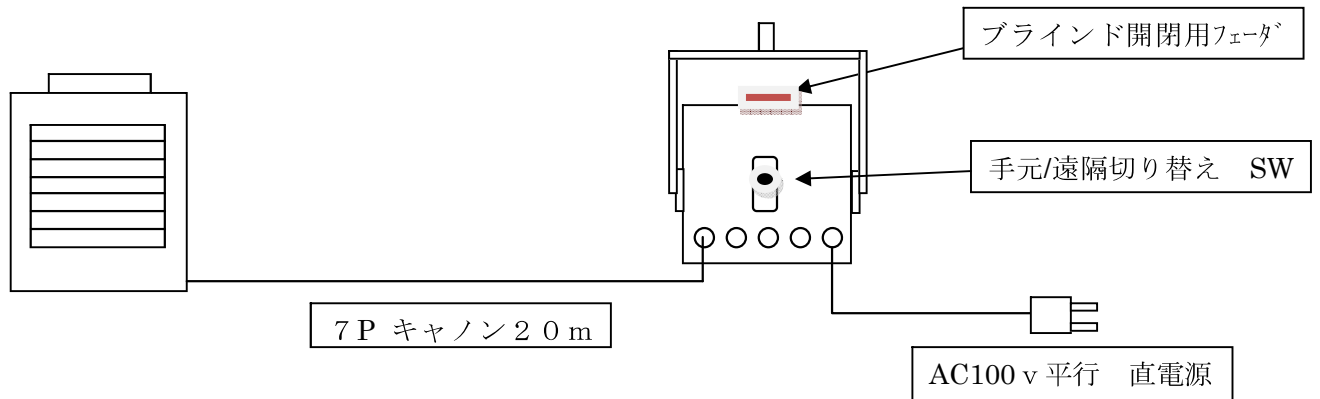
※遠隔操作用 電源ケーブル・・・1 (調光卓に入れて開閉する時)

電動ブラインド重量：11Kg

ブラインドコントローラー重量：4Kg

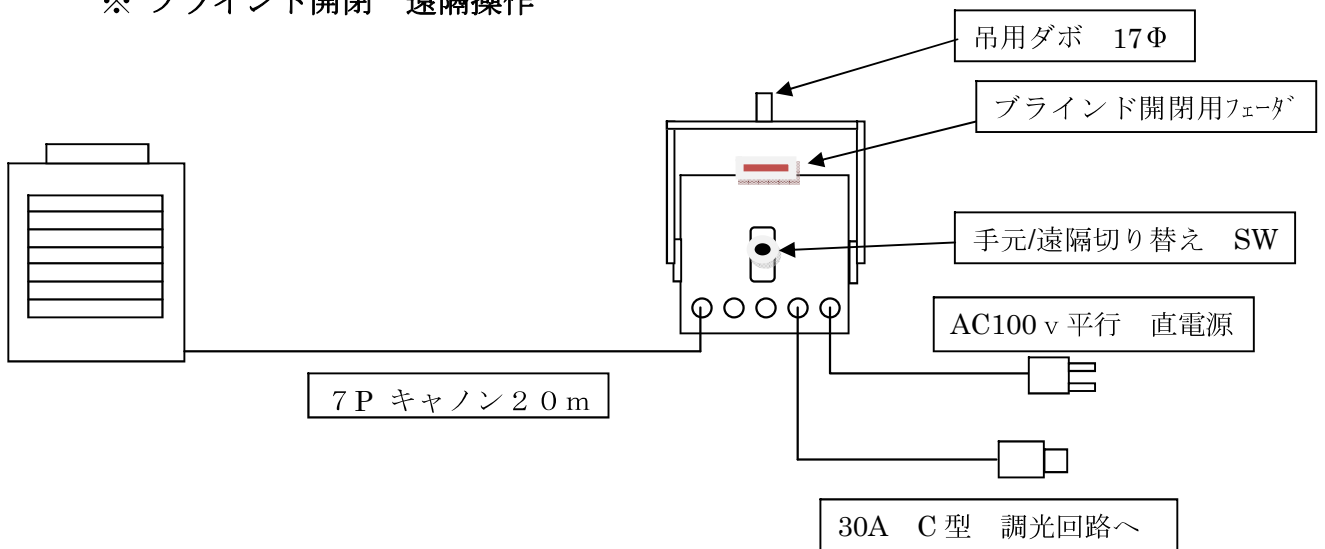
4KW / 2.5KW HMI用ブラインドシャッター 配線、操作方法

※ ブラインド開閉 手元操作



ブラインド操作切り替え SW を「手元操作」
コントローラ上部のフェーダーにて開閉を行う。

※ ブラインド開閉 遠隔操作



注意 !!

遠隔操作時 コントローラのフェーダーは 「 OPEN 」 にして下さい。

☆HMI シャッター LED 動作モニターについて

LED モニター点灯→ブラインド動作時

消灯→ブラインド停止時

HMI 点灯後 ブラインド電源を “ON” にして下さい。