

# Atomic 3000 DMX



# Atomic Colors



ATOMIC 3000
■ ランプ:MAX-15 3000W (200V用) 5600K
■ 電源:200~250V 50/60Hz ヒューズ:20AT/250V
■ 消費電流:8A(通常) 33A(ピーク時)
■ 重量:7.5kg
■ サイズ(mm):L245×W425×H245
■ コントロール信号:DMX-512 (コネクタ 5ピン・4ピン)
■ ファン空冷(自動制御の温度調整により冷却時間不要)
■ 最大加熱温度40℃
■ チャンネル数:1ch、3ch、4ch

ATOMIC COLORS
■ Atomic 3000 DMX 専用カラーフィルタースクローラー
■ 標準:10色+クリア
■ DMX 制御
■ コネクタ:4ピン XLR
■ 重量:2.5kg
■ サイズ:L470×W273×H102
■ チャンネル数:1ch

KM STATIONでは標準でカラーチェンジャー付になっており、1chのパワーサプライをアーム部分に据え付けた状態での貸出となります。(灯体とC/Cを4Pで接続させました状態でお出ししますので、使用可能な信号は5Pのみとなります。) パワーサプライは100~240Vユニバーサル、24V 2.5Aを使用しております。

カラーチェンジャーとストロボをつなぐキャンケーブルやパワーサプライなどを含めた重量の総合計は10.6Kgです。

メーカーオリジナルカラー	
1 R-00	#W
2 R-12	#Y
3 R-09	#Am
4 R-23	#Am
5 R-26	#R
6 R-339	#Pi
7 R-52	#LLv
8 R-363	#LB
9 R-77	#BG
10 R-88	#LG
11 R-2005	#BG

KMオリジナルカラー	
1 Lee 130	#W
2 Lee HT 120	#DB
3 Lee HT 139	#G
4 Lee HT 026	#R
5 Lee HT 015	#Y
6 Lee HT 132	#MB
7 Lee HT 058	#Lv
8 Lee HT 021	#Am
9 Lee HT 797	#Ma
10 Lee HT 116	#BG
11 Lee HT 036	#Pi

(株)ケイエムステーション

〒352-0011埼玉県新座市野火止2-11-25

TEL:048-424-5620 FAX:048-424-5625

rental@km-station.jp



# PROTOCOLS

## ATOMIC 3000

### 1-CHANNEL DMX MODE

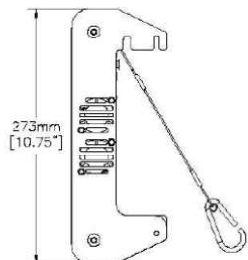
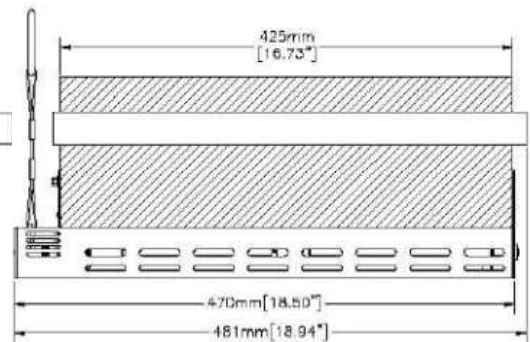
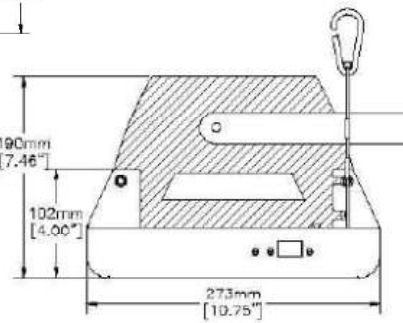
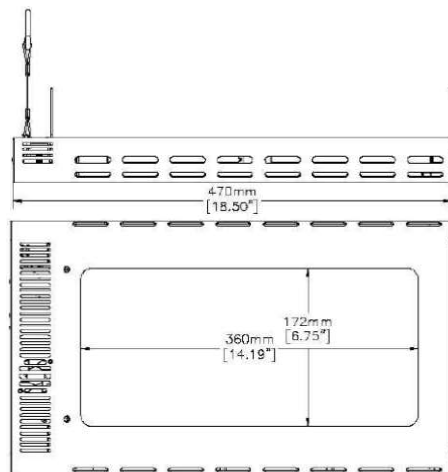
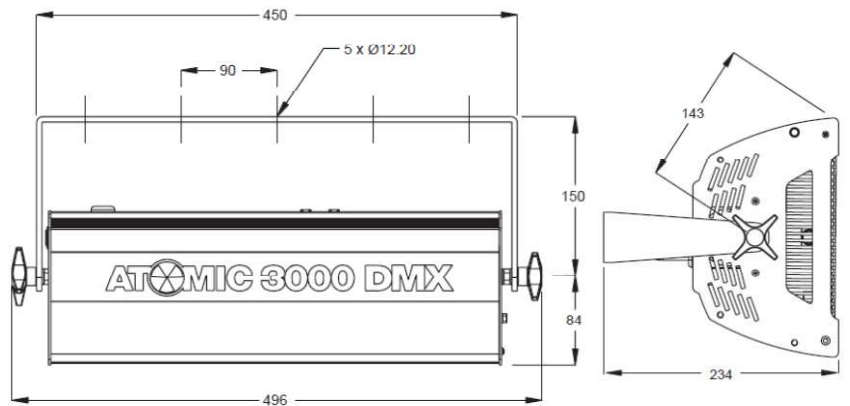
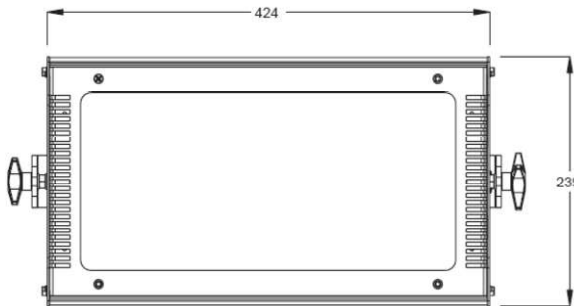
Channel	Value	Percent	Function
1	0 - 5	0 - 1	Blackout
	6 - 249	2 - 98	Flash rate, slow to fast
	250 - 255	98 - 100	Continuous "Blinder" effect

### 3 AND 4 CHANNEL DMX MODES

Channel	Value	Percent	Function
1	0 - 5	0 - 1	Flash intensity
	6 - 255	2 - 100	Blackout Minimum to maximum
2	0 - 255	0 - 100	Flash duration 0 - 650 ms @ 50 Hz AC, or 0 - 530 ms @ 60 Hz AC
3	0 - 5	0 - 1	Flash rate
	6 - 255	2 - 100	No flash (single flash with ch. 1) 0.5 - 25 Hz @ 50 Hz AC, or 0.6 - 30 Hz @ 60 Hz AC

Note: Enable channel 4 with Mode DIP switch no. 4 on.

Channel	Value	Percent	Function
4	0 - 5	0 - 1	Special effects
	6 - 42	2 - 16	No effect
	43 - 85	16 - 33	Ramp up
	86 - 128	33 - 50	Ramp down
	129 - 171	50 - 67	Ramp up-down
	172 - 214	67 - 84	Random
	215 - 255	84 - 100	Lightning
			Spikes



## ATOMIC COLORS

Channel Level (Dec)	Channel Level (%)	Gel Position No.	Standard Gel String	
			'Rosco'™ Gel	
			Color	Color No.
0	0	0	No Color/Open White	R-00
26	10	1	Straw	R-12
51	20	2	Pale Amber Gold	R-09
77	30	3	Orange	R-23
105	41	4	Red	R-26
130	51	5	Broadway Pink	R-339
156	61	6	Light Lavender	R-52
181	71	7	Aquamarine	R-363
207	81	8	Green Blue	R-77
230	90	9	Light Green	R-88
255	100	10	Blue Grass	R-2005

(株)ケイエムステーション

〒352-0011 埼玉県新座市野火止2-11-25

TEL:048-424-5620 FAX:048-424-5625

rental@km-station.jp

