

# 4尺ミラーボール(100V 通常版)

<仕様>

本体寸法: φ 1200mm

本体重量: 70Kg

モーター重量: 16Kg

モーター吊下: 25φ 5K ダボ  
(5K ハンガー同梱)

電源: 100V T型

専用信号線: 50M  
(20M+延長30M)

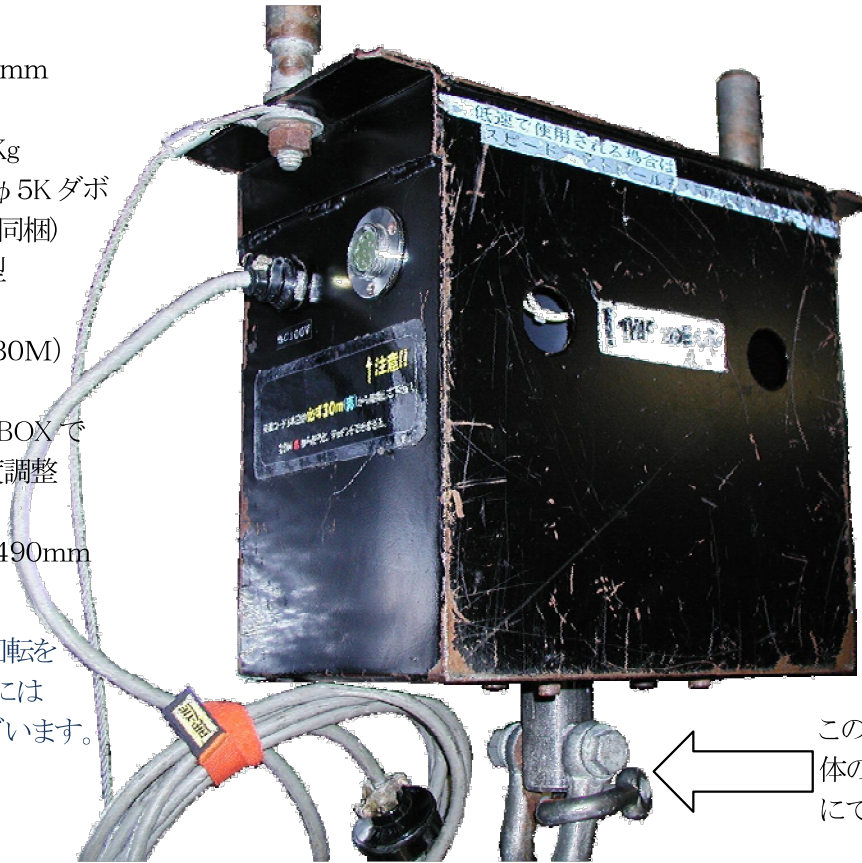
ミラー形状: 角型

操作: コントロール BOX で  
正転/逆転・速度調整

ケース寸法:

1490×1330×1490mm

※ミラーボールの回転を  
瞬時に止めたい方には  
200Vの新型がございます。



このシャックルとミラーボール本体のアイボルトとを内蔵チェーンにて接続して下さい。

そして、やはり同梱されている5Kハンガーで上記モーターBOXを吊るして下さい。  
信号ケーブルはモーターBOXに表記されている通りの接続方法にてコントロールBOXに接続して下さい。



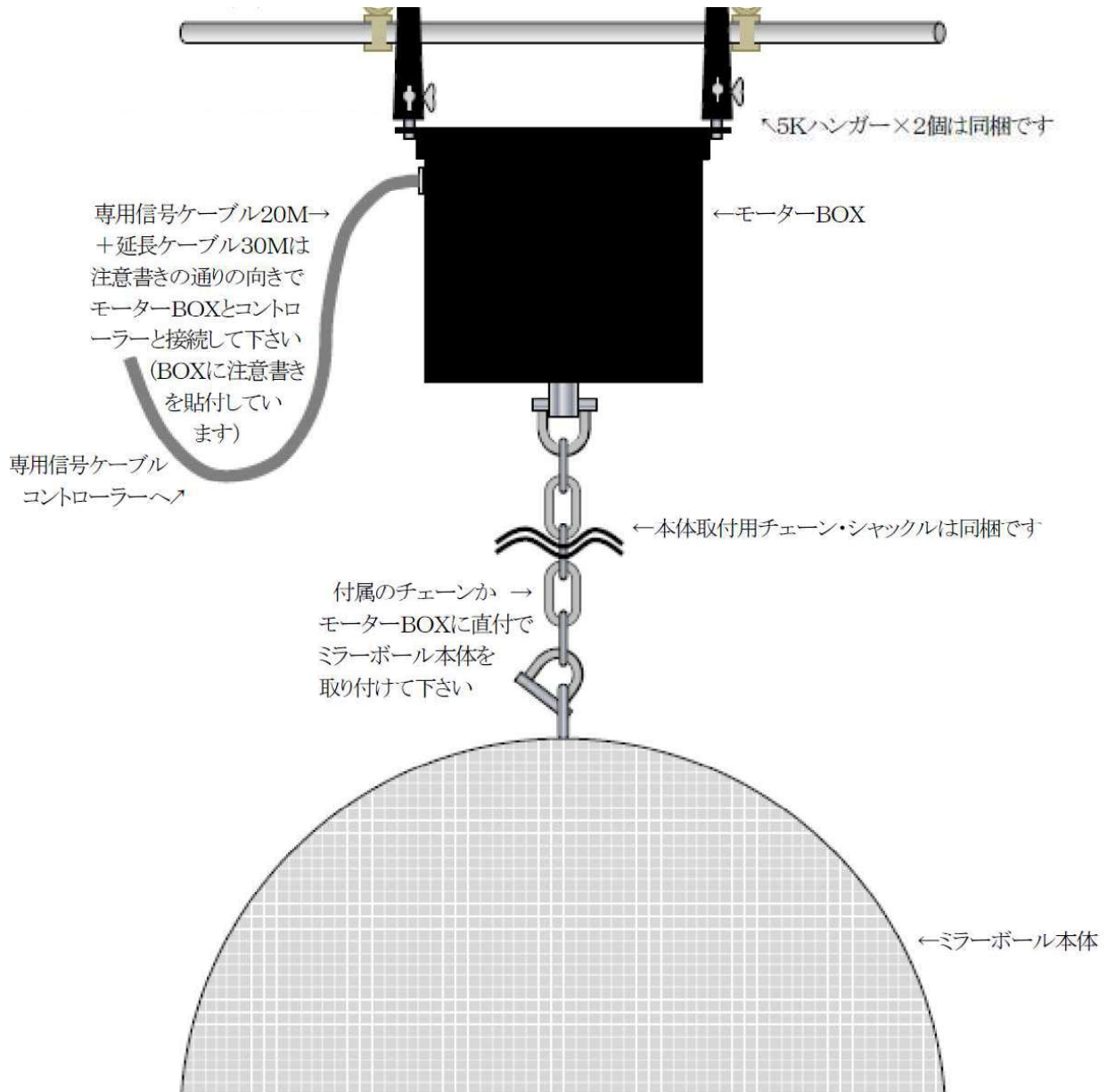
・チェーンなど。 手前は信号ケーブル、奥に操作BOXなど・



(株)ケイエムステーション

〒352-0011 埼玉県新座市野火止2-11-25 TEL:048-424-5620 FAX:048-424-5625

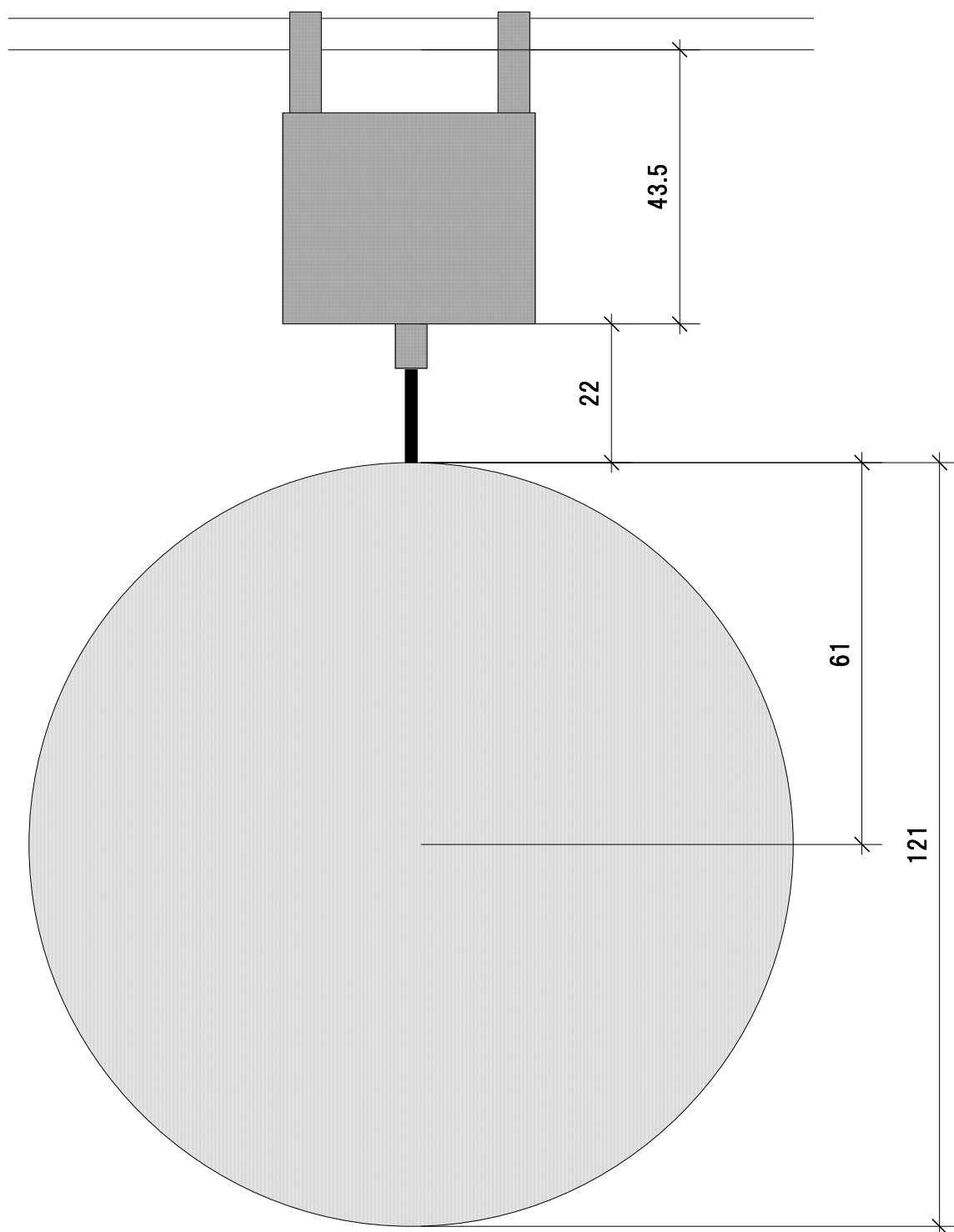
# 4尺ミラーボール

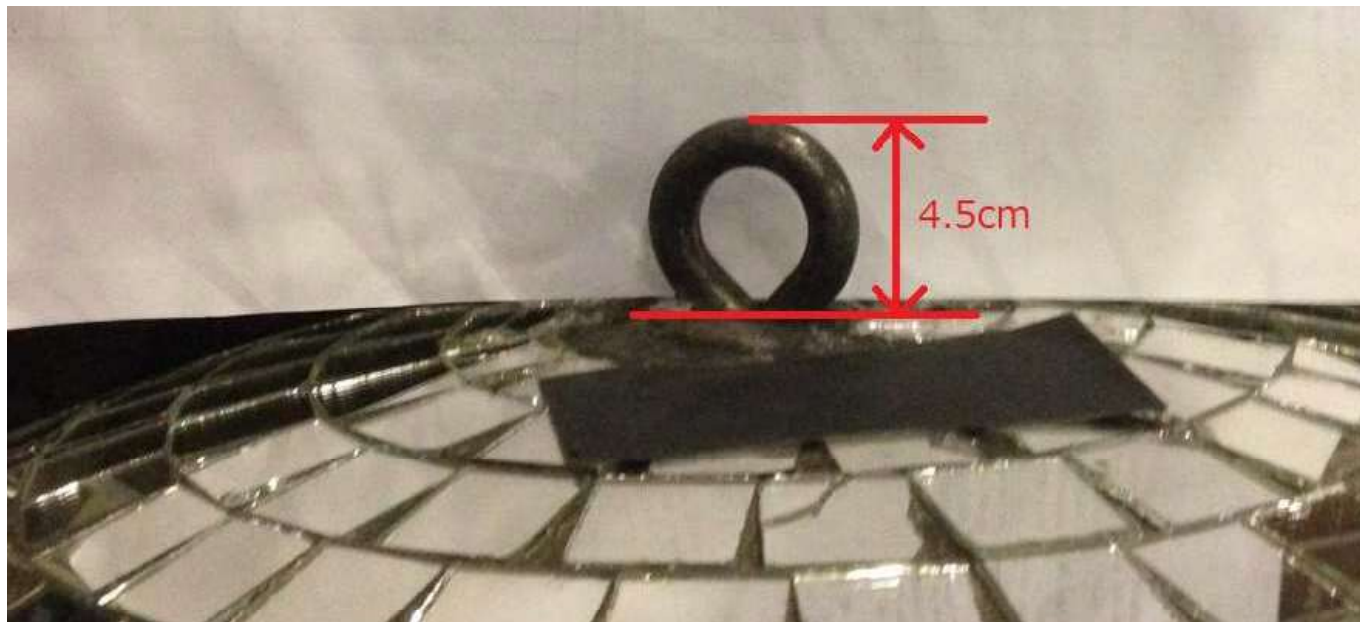


チェーンは 長さ 1m と 2m を付属品として同梱しております

重量	4尺ミラーボール球	70kg
	モーター	14.2kg
	ハンガー (2個使用)	1.5kg × 2個

4尺MB (100V仕様)  
T型コネクタ



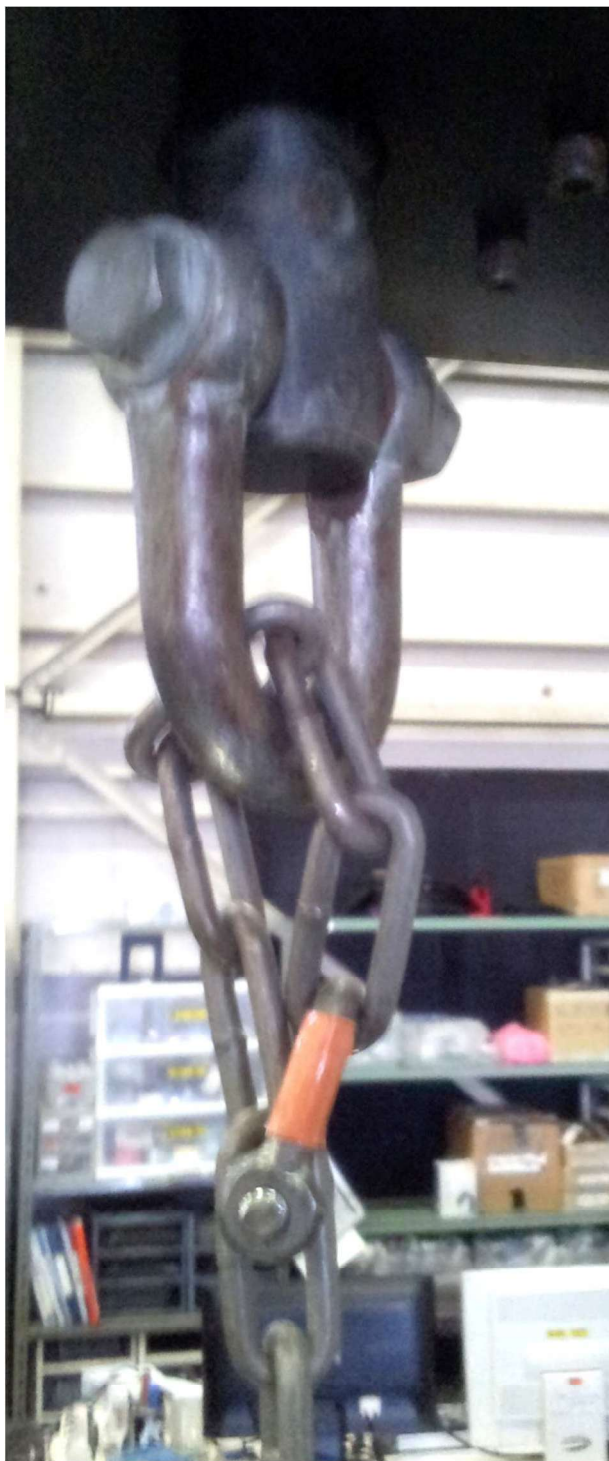


ミラーボール上部に取付金具が付いております。

電源 BOX→  
(モーター)

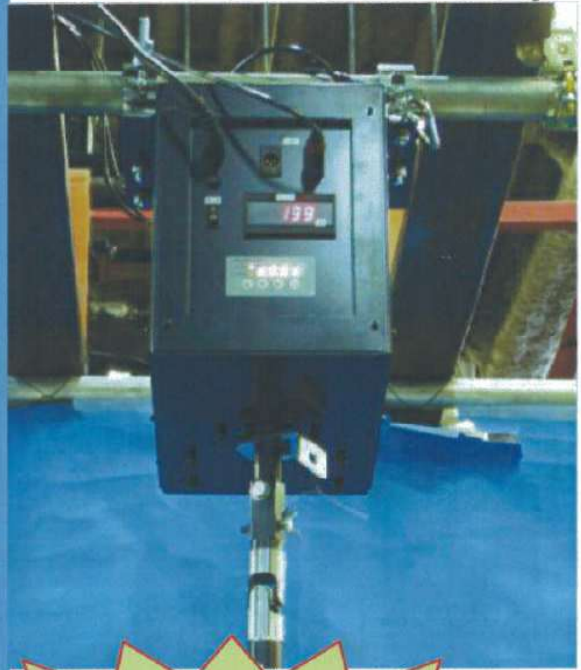
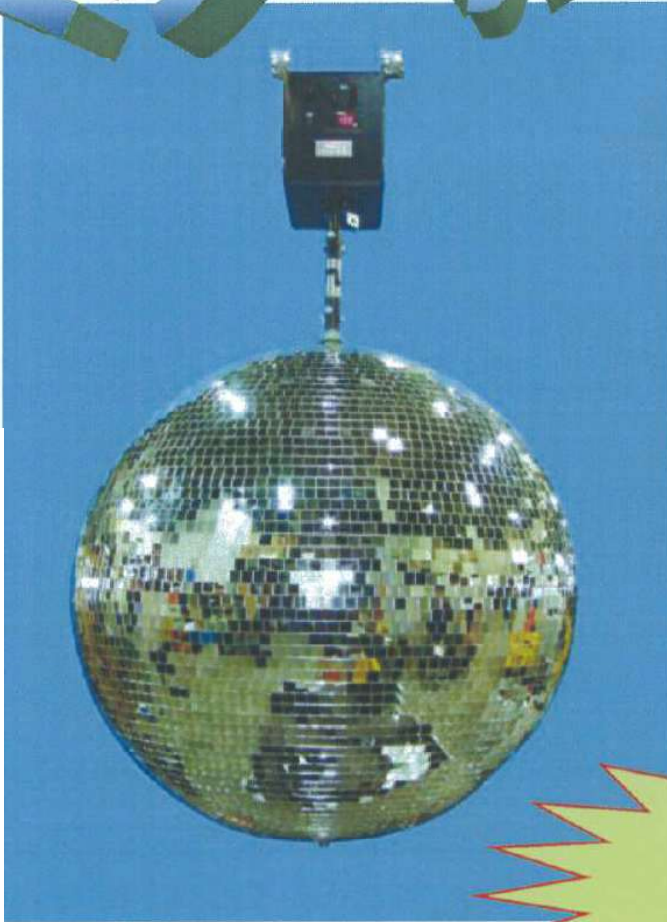


チェーンを使用せず直接モーターと接続する場合の画像です。



ミラーボールをモーターからチェーンで吊り下げる場合は、チェーンを上記画像の様に、それぞれの金具に通してシャックルで固定して下さい。

# ミラーボール 4尺



従来のミラーボールより、  
正転／逆転がスムーズになり、  
思いのままに回転をストップ  
出来るようになりました。

## ☆仕様

寸法	本体：φ1200mm
重量	本体：70Kg / モーター：31Kg
消費電力	200V / 300VA
回転数	最遅 1分間に1回転
DMC	5Pキャノン / 3Pキャノン
延長	1M軸×3本まで
ミラー	角型
パラメーター数	3
	1) SPEED
	2) ソフト (ヴォリューム 0にてゆっくり停止 100%にてピタリと止まる)
	※但し、ピタリと止まる振幅はフェーダーにて調節が必要
	3) 正転／反転



株式会社 ケイエムステーション  
〒352-0011 埼玉県新座市野火止 2-11-25  
TEL048-424-5620 FAX048-424-5625  
E-MAIL sales@km-station.jp  
HOMEPAGE <http://km-station.jp/>

# 新型 200V 4尺ミラーボール



モーターBOXとMB間の軸は  
1Mアタッチメント×3本で  
最大3Mまで伸展可能です。

