

スーパーゾル クセノンピンスポット

2008SR型

取扱説明書

USHIO
U-TECH INC.

目次

1. 概要	P- 1
2. 機器構成	P- 1
3. 主な仕様	P- 1
(1) ランプ (UXL-2000PR)	P- 1
(2) 整流器	P- 1
1) KCX-80P1	P- 1
2) KSX-80MHXC1	P- 2
(3) 灯体 (XPS-2008SR)	P- 2
①照射距離, 照射円径, 照度	P- 2
②カッター機構	P- 2
③照射角度	P- 2
④特徴	P- 2
⑤騒音	P- 3
⑥重量	P- 3
⑦塗装色	P- 3
4. 各部の名称	P- 4
(1) 灯体 (XPS-2008SR)	P- 4
(2) 灯体内部	P- 5
(3) 整流器	P- 6
1) KCX-80P1	P- 6
2) KSX-80MHXC1	P- 7
5. 灯体セッティング	P- 8
①箱を開ける	P- 8
I. 灯体の箱を開ける	P- 8
II. スタンドの箱を開ける	P- 8
②スタンドの組立	P- 8
③スタンドの折り畳み方法 (オプション)	P- 9
I. 折り畳む場合	P- 9
II. 使用する場合	P- 9
④本体とスタンドの組立	P-10
⑤ランプの取付	P-11
⑥カラーチェンジャーの取付 (オプション)	P-13

6. 整流器のセッティング	P-15
(1) セッティング	P-15
1) KCX-80P1	P-15
①箱を開ける	P-15
②前ドアを外す	P-15
③入力電源電圧の設定	P-15
I. 入力電源電圧が173V (±10%以内) の場合	P-15
II. 入力電源電圧が200V (±10%以内) の場合	P-15
2) KSX-80MHXC1	P-16
①箱を開ける	P-16
②入力電源電圧の設定	P-16
I. 入力電源電圧100V/120V (±10%以内) の場合	P-16
II. 入力電源電圧200V/220V/240V (±10%) の場合	P-17
(2) 設置	P-18
1) KCX-80P1	P-18
2) KSX-80MHXC1	P-18
(3) 灯体と整流器	P-19
1) KCX-80P1	P-19
2) KSX-80MHXC1	P-20
7. 点灯準備と確認	P-21
8. ランプ点灯	P-22
9. ランプ電流の調整	P-23
1) KCX-80P1の場合	P-23
2) KSX-80MHXC1の場合	P-23

10. 光学調整	P-24
(1) ランプ調整	P-24
(2) ミラー調整	P-25
(3) アーク安定調整	P-28
(4) フォーカス調整	P-29
11. 各部の操作方法	P-30
① 灯体を動かす	P-30
I. 灯体を左右に動かす場合	P-30
II. 灯体を上下に動かす場合	P-30
III. 灯体のバランスを調整する場合	P-31
② アイリスシャッター (円の大きさを変える)	P-32
③ カッター (光をカットする)	P-32
④ ドウサーカッター (光の明るさを調整する)	P-33
⑤ ズーム調整 (照射円の大きさを調整する)	P-33
⑥ ソフトフォーカス (オプション)	P-33
⑦ カラーチェンジャー (オプション)	P-34
⑧ アパーチャプレート差し込み用差し込み口	P-34
12. 終了	P-35
13. メンテナンス	P-36
① レンズ及びミラーの清掃	P-36
② ランプの交換	P-36
③ アイリスシャッターの交換	P-40
④ カラーチェンジャー (オプション) の カラーシート (別途) の交換	P-42
⑤ 無負荷電圧の測定方法	P-43
14. 故障診断	P-43
総合配線系統図 (KCX-80P1)	P-44
総合配線系統図 (KSX-80MHXC1)	P-45
外観寸法図 (XPS-2008SR)	P-46
灯体内部配線系統図	P-47
KCX-80P1 (回路図/外観寸法図)	P-48
KCX-80P1 (部品明細表)	P-49
KSX-80MHXC1 (回路図/外観寸法図)	P-50
KSX-80MHXC1 (部品明細表)	P-51

2) KSX-80MHXC1

- ① 入力使用電源.....単相 (50/60Hz)
- ② 入力電圧.....100/120/
200/220/240V (切換え)
- ③ 入力電源電圧.....各電圧±10%
- ④ 定格入力.....4.0KVA (MAX)
- ⑤ 定格入力電流.....36/20A (100/200V)
- ⑥ 定格出力電圧.....30VDC
- ⑦ 出力電流.....50~70A (ハーフ点灯時 35A)
- ⑧ 入出力コードの接続.....ファンタッチコネクタ (ビーム社製)
- ⑨ 重量.....25kg
- ⑩ 寸法.....W250×H375×D505 (mm)
- ⑪ 塗装色.....正面: OE-6029 グレー
側面・天井・裏面: N005621 グレー

(3) 灯体 (XPS-2008SR)

① 照射距離, 照射円径, 照度

照射距離 (m)	最小照射円 (φm)	照度 (lx)
20	1.1	32,000
30	1.7	14,000
40	2.3	8,000
50	2.9	5,000
60	3.4	3,500
70	4.0	2,600
80	4.6	2,000

ズーム比: 2倍

② カッター機構

- (a) アイリスシャッター (0~27φmm)
- (b) カッター (上下平行カッター)
- (c) ドウサーカッター (0~100%光量手動調整)

③ 照射角度

上向き: 15° / 下向き: 45°

④ 特徴

- (a) ダイクロイック金属ミラーを採用したことによりミラーが割れにくくなり、照射円の分布が均一になりました。
- (b) ワンタッチコネクタを採用したことにより結線が簡単になりました。
- (c) アパーチャプレート差込み用差し口を持たせたことにより、アパーチャプレートを灯体に簡単に差込むことが可能となりました。
- (d) レンズはアクロマットを採用したことにより照射円のエッジがよりきれいになりました。
- (e) モールドタイプのスターターを採用したことにより周囲環境の変化に対する耐久性が向上し、小型化しました。
- (f) ソフトフォーカス機構をオプションとして準備しています。

⑤ 騒音

距離 1 m 42 ホーン以下

⑥ 重量

本体：57.5 kg、スタンド：45 kg

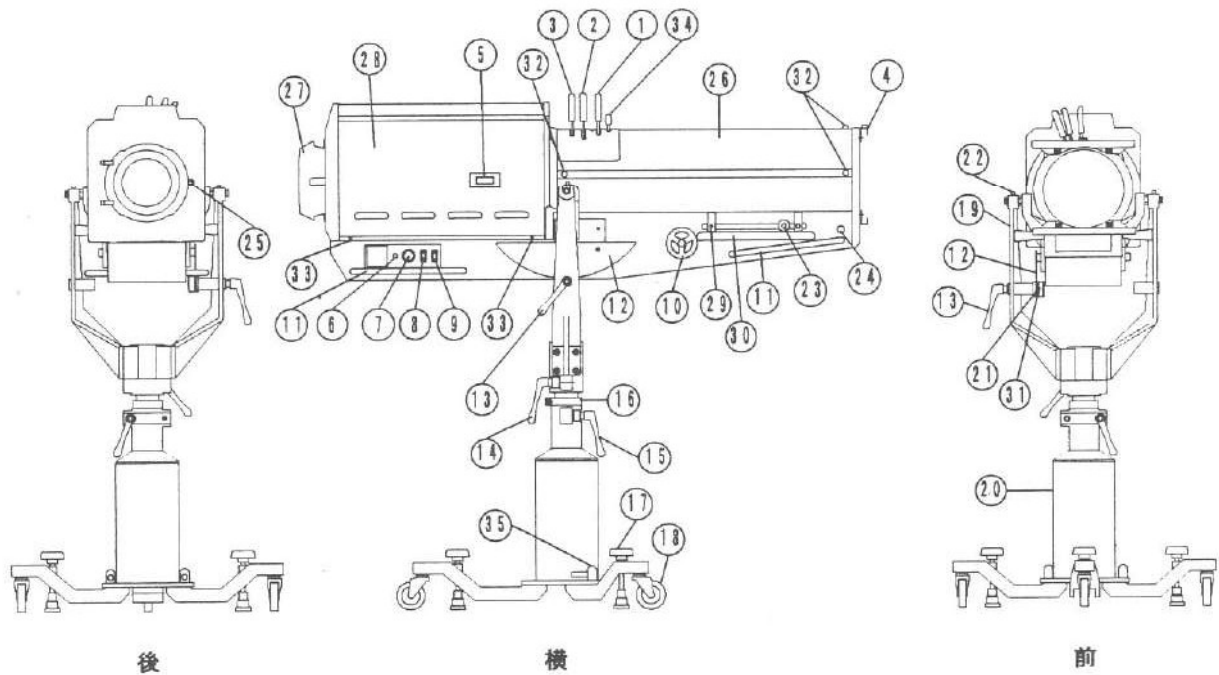
⑦ 塗装色

本体ドア・前面カバー：5Y7/2

上記以外本体・スタンド：10YR3/2 (チチ・ミ)

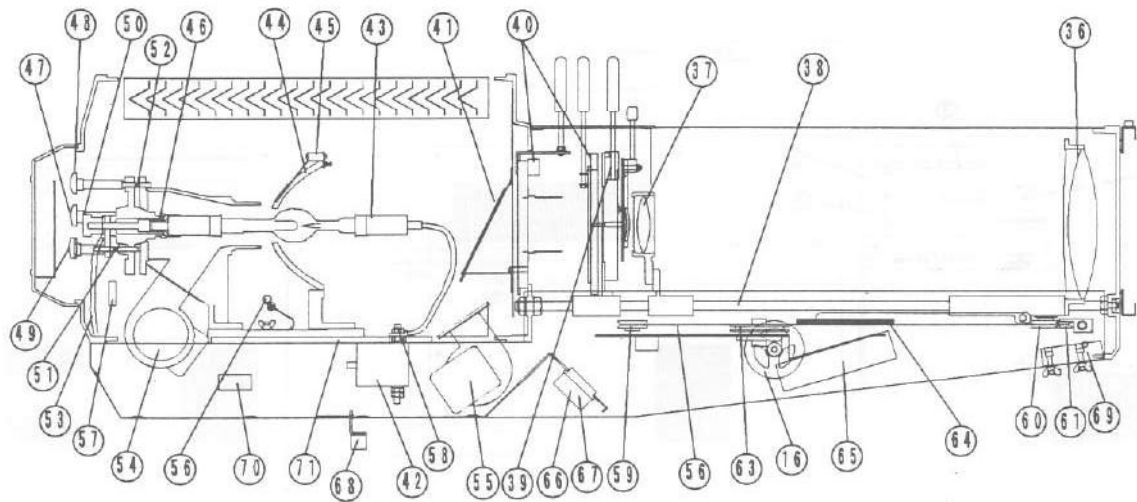
4. 各部の名称

(1) 灯体 (XPS-2008SR)



NO	名称	部品NO	NO	名称	部品NO
1	アイリスシャッター (X1-12P8)	2008SR-1	18	キャスター	2008SR-18
2	カッター (XC-321P8)	2008SR-2	19	スタンドアーム	2008SR-19
3	ドゥサーカッター (XDC-321P8)	2008SR-3	20	スタンド	2008SR-20
4	カラーチェンジャー取付枠	2008SR-4	21	バックイン	2008SR-21
5	窓ガラス	2008SR-5	22	ローレットビス	2008SR-22
6	受電表示ランプ	2008SR-6	23	ズームハンドル	2008SR-23
7	点灯押しボタンスイッチ	2008SR-7	24	ズーム調整ツマミ	2008SR-24
8	本体電源スイッチ	2008SR-8	25	六角穴付ツマミ	2008SR-25
9	フル/ハーフスイッチ	2008SR-9	26	前カバー	2008SR-26
10	焦点調整ハンドル	2008SR-10	27	後ドア	2008SR-27
11	操作用取手	2008SR-11	28	本体ドア	2008SR-28
12	舟形固定板	2008SR-12	29	ズーム移動調整金具	2008SR-29
13	本体上下固定用ハンドル	2008SR-13	30	アクリル板	2008SR-30
14	本体左右固定用ハンドル	2008SR-14	31	固定ナット	2008SR-31
15	パイプ固定用ハンドル	2008SR-15	32	前カバー固定ビス	2008SR-32
16	落下防止用リング	2008SR-16	33	本体ドア固定ビス	2008SR-33
17	スタンド固定ツマミ	2008SR-17	34	ソフトフォーカス機構 (オプション)	2008SR-34
			35	ST-2KD用締付ボルト(オプション)	2008SR-35

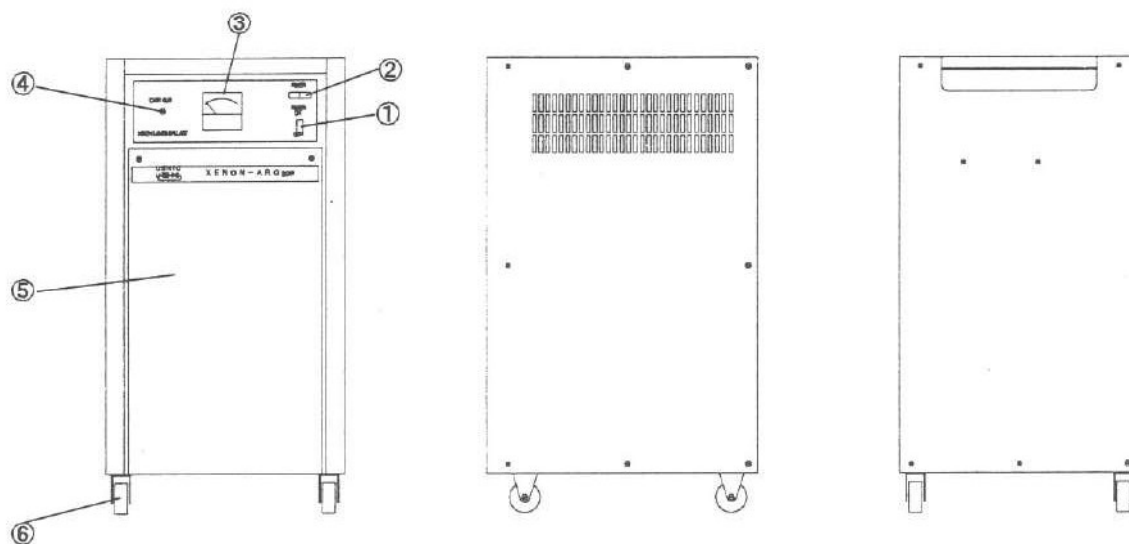
(2) 灯体内部



NO	名称	部品NO	NO	名称	部品NO
36	ズームレンズ (前玉)	2008SR-36	54	冷却ファン (C-20BF) (ランプ後方)	2008SR-54
37	ズームレンズ (後玉)	2008SR-37	55	冷却ファン (C-20BF) (ランプ前方)	2008SR-55
38	ズームガイドシャフト	2008SR-38	56	アーク安定マグネット	2008SR-56
39	マイクロスイッチ (AM1501)	2008SR-39	57	ドアスイッチ (AH71545)	2008SR-57
40	マイクロスイッチ (AH71545)	2008SR-40	58	ナット (-極ランプリード線固定)	2008SR-58
41	熱線反射フィルター	2008SR-41	59	ガイドプーリー	2008SR-59
42	スターターアッセンブリー (SS-100GMX1)	2008SR-42	60	ズームプーリー	2008SR-60
43	ランプ (UXL-2000PR)	2008SR-43	61	ガイドプーリー	2008SR-61
44	ミラー (XPM-2KMD)	2008SR-44	62	ズームワイヤー	2008SR-62
45	ミラー固定枠	2008SR-45	63	ガイドプーリー	2008SR-63
46	チャック	2008SR-46	64	ズームスプリング	2008SR-64
47	ランプ左右調整ツマミ	2008SR-47	65	冷却ファン (B530-2) (フィルター用)	2008SR-65
48	ランプ上下調整ツマミ	2008SR-48	66	ワンタッチコネクタ (大) (DC入力用)	2008SR-66
49	ランプ前後調整ツマミ	2008SR-49	67	ワンタッチコネクタ (小) (操作回路用)	2008SR-67
50	チャック締付ツマミ	2008SR-50	68	ケーブル留め金具	2008SR-68
51	スプリング	2008SR-51	69	バランスウエイト	2008SR-69
52	スプリング	2008SR-52	70	アワメーター (オプシオン)	2008SR-70
53	+極リード線	2008SR-53	71	キットベーク板	2008SR-71

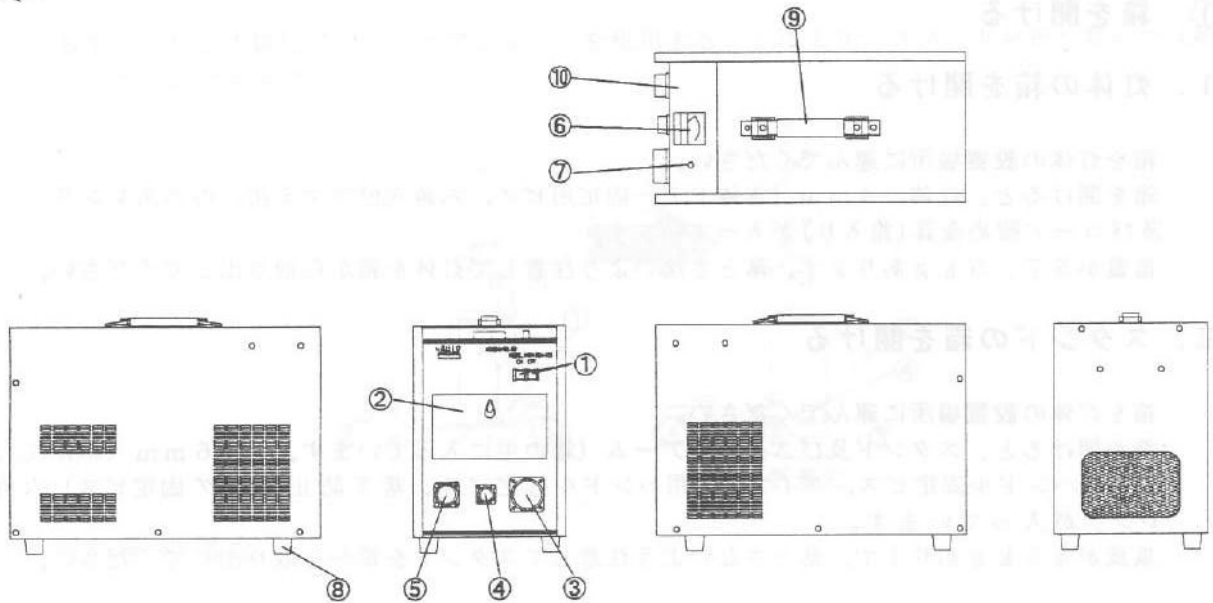
(3) 整流器

I. KCX-80P1



NO	名称	NO	名称
1	電源スイッチ	4	過電流表示灯 (SL2) (SEL-152R)
2	受電運転表示灯 (SL1)(BN10-2C T-R AC 220V)	5	前面ドア
3	直流電流計 (DA) (DC100A 60MV)	6	キャスター

2) K S X - 8 0 M H X C 1



NO	名称	NO	名称
1	電源スイッチ (BSL1) (LB15SKS1 AT-476-W) (BSL2) (LB15SKS1 AT-476-R)	5	入力コネクタ (CON1) (CIRO 20R-22-2P)
2	前面ドア	6	直流電流計 (DA) (100A/60MV)
3	出力コネクタ (CON2) (CIRO 20R-32-5S-F80)	7	電流調整器 (VR) (0.3W 10KΩ)
4	操作コネクタ (CON3) (CIRO 20R-16S1S)	8	プラスチック足
		9	取手
		10	プラスチックカバー

5. 灯体のセッティング

① 箱を開ける

I. 灯体の箱を開ける

箱を灯体の設置場所に運んでください。

箱を開けると、灯体、4mm（本体ドアー固定用ビス、六角穴付ツマミ用）の六角レンチ及びコード留め金具（箱入り）が入っています。

重量が57.5kgあります。落とさないよう注意して灯体を箱から取り出してください。

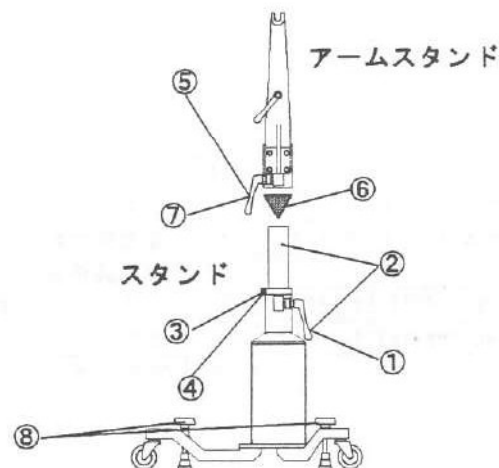
II. スタンドの箱を開ける

箱を灯体の設置場所に運んでください。

箱を開けると、スタンド及びスタンドアーム（箱の中に入っています。）、6mm（本体左右固定用ハンドル固定ビス、パイプ固定用ハンドル固定ビス、落下防止リング固定ビス）六角レンチが入っています。

重量が45kgあります。落とさないよう注意してスタンドを箱から取り出してください。

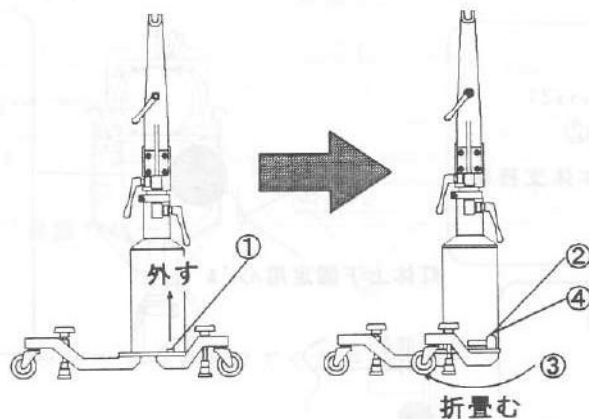
② スタンドの組立



- ① スタンドのパイプ固定用ハンドルを回し（反時計方向）てください。
- ② スタンドのパイプを持上げ灯体を設置する高さにて、パイプ固定用ハンドルを回し（時計方向）パイプを固定してください。
- ③ 落下防止リング固定ビスを付属の6mm六角レンチでゆるめてください。
- ④ 落下防止リングをパイプ最下部に移動させ落下防止リング固定ビスを付属の6mm六角レンチでしっかり固定してください。
- ⑤ スタンドアームの本体左右固定用ハンドルを回し（反時計方向）てください。
- ⑥ スタンドアームをスタンドのパイプにしっかりと差込んでください。
- ⑦ スタンドアームの本体左右固定用ハンドルを回し（時計方向）てください。
- ⑧ スタンド固定ツマミを回しスタンドの設置位置に固定してください。

③ スタンドの折畳み方法（オプション）

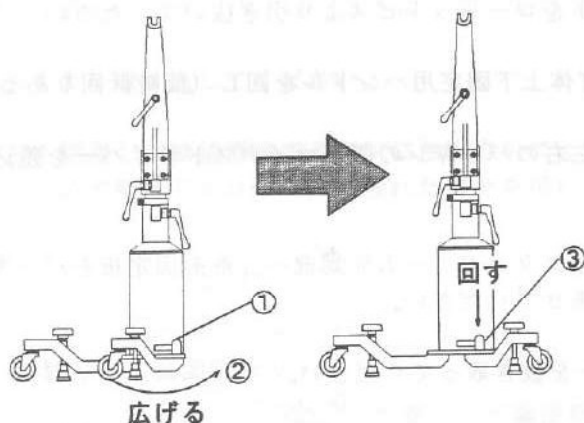
ST-2KD用締付ボルト（オプション）を使用することにより、スタンドを折り畳んで収納することができます。



I. 折り畳む場合

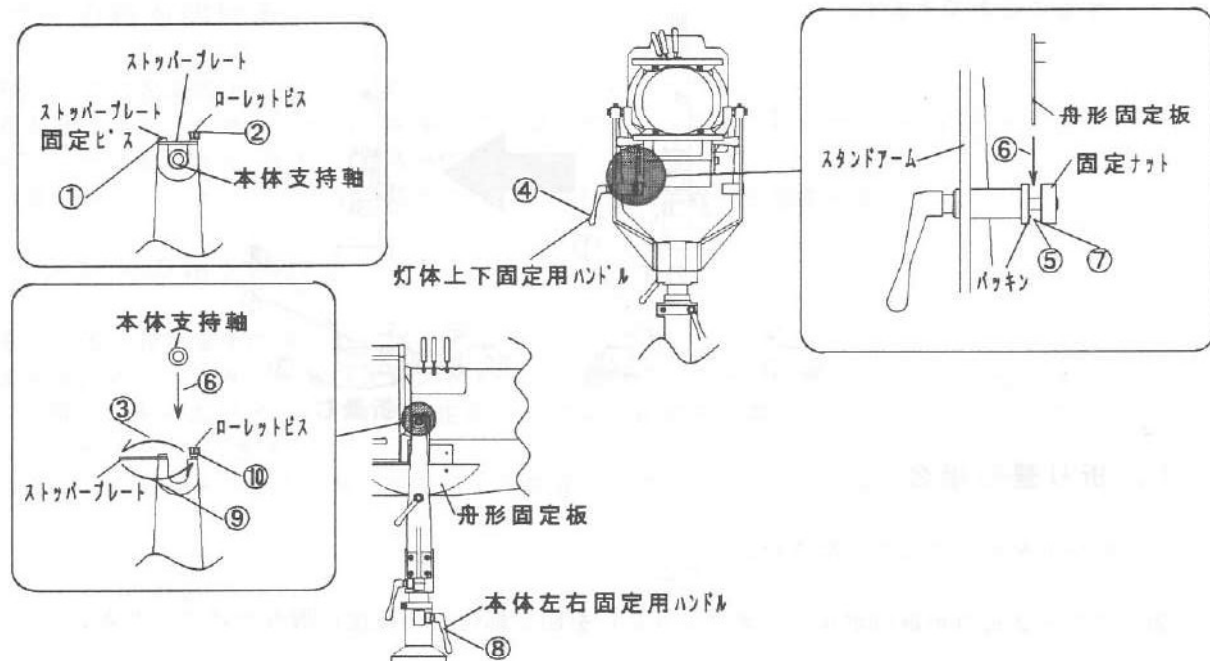
- ① ボルトを回し外してください。
- ② ST-2KD用締付ボルト（オプション）を回し締付ない程度に取り付けてください。
- ③ スタンドの足を折畳んでください。
- ④ ST-2KD用締付ボルト（オプション）を回ししっかりスタンドの足を固定してください。

II. 使用する場合



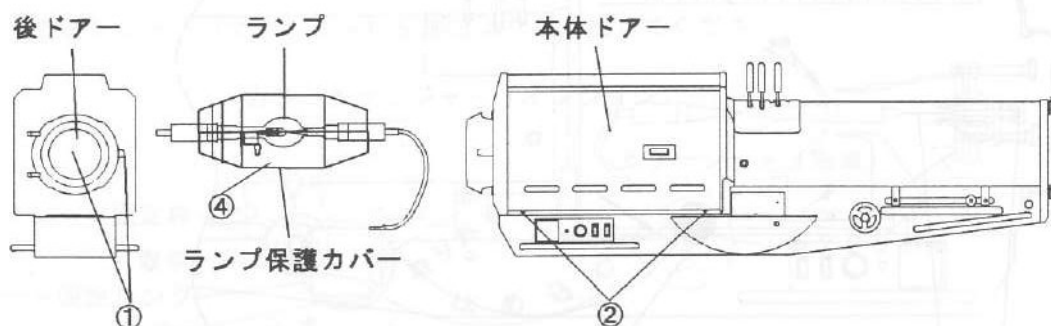
- ① ST-2KD用締付ボルト（オプション）を回し（回し過ぎて外れない程度に）緩めてください。
- ② スタンドの足を完全に広げてください。
- ③ ST-2KD用締付ボルト（オプション）を回ししっかりスタンドの足を固定してください。

④ 本体とスタンドの組立

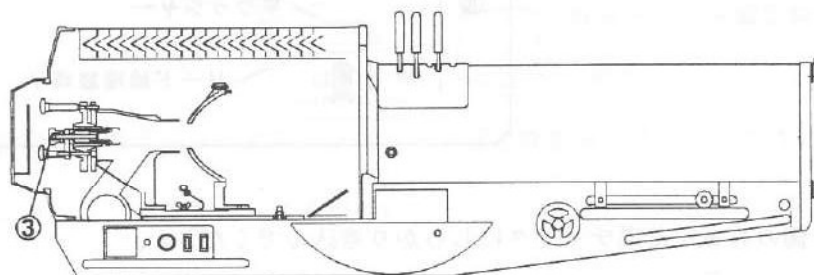


- ① スタンドアームのストッパープレート固定ビスをゆるめてください。
- ② ローレットビスをゆるめてください。
- ③ ストッパープレートをローレットビスより引き抜いてください。
- ④ スタンドアームの灯体上下固定用ハンドルを回し（反時計回りある程度ゆるめてください）。
- ⑤ スタンドアームの左右のパッキンの間にマイナスドライバーを差込んでパッキンの間を広げてください。
- ⑥ 灯体の本体支持軸をスタンドアーム先端部へ、舟形固定板をパッキン部へ差込みながら灯体をスタンドアームへ乗せてください。
- ⑦ マイナスドライバーを抜き取ってください。
- ⑧ 本体上下固定用ハンドルを回し（時計回り）灯体の上下の動きを固定してください。
- ⑨ スタンドアームのストッパープレートをローレットビスに差込んでください。
- ⑩ ローレットビスを閉め込んでください。

⑤ ランプの取付



- ① 六角穴付ツマミを回し灯体後ドアを開けてください。
- ② 本体ドア固定ビスをゆるめ灯体の本体ドア（左右）を開けてください。

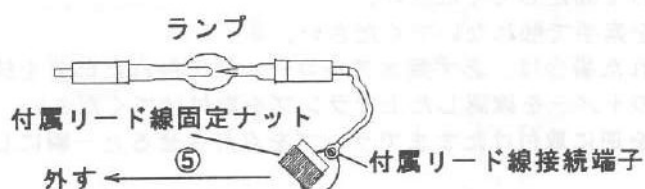


- ③ チャック締付ツマミを反時計回りに回してください。

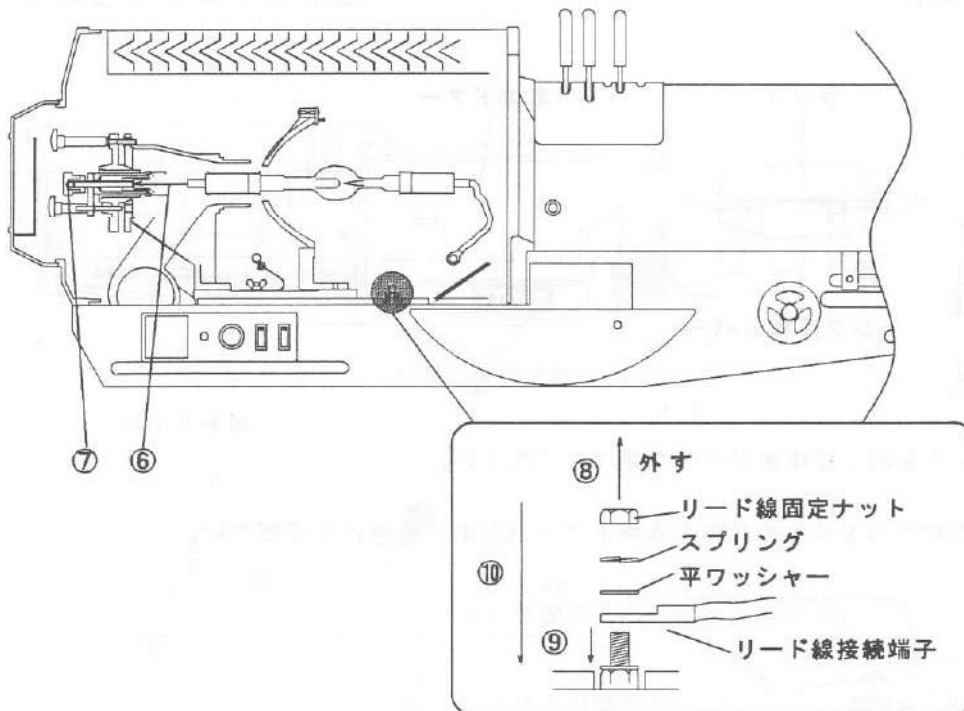
注) ・チャック締付ツマミを回し過ぎて外さないように注意してください。

- ④ ランプをランプ保護ケースより取り出してください。

注) ・必ず乾いた布などを使用し、直接素手でランプに触れないでください。
万一触れた場合は、必ず無水アルコールにて触れた部分を拭いてください。



- ⑤ ランプのリード線接続端子に付属している付属リード線固定ナットをリード線接続端子より取り外してください。



- ⑥ ランプの+側の口金を着脱チャックにしっかり差込んでください。
- ⑦ チャック締め付けつまみを時計方向に回しランプをしっかり固定してください。
- ⑧ リード線固定ナット、スプリング、平ワッシャーを取り外してください。
- ⑨ リード線接続端子を高圧リード線接続端子口にはめ込んでください。
- ⑩ スパナーなどを使用し付属リード線固定ナット、スプリング、平ワッシャーを高圧リード線接続端子口にはめ込み、リード線接続端子を手で外れない程度にしっかり固定してください。

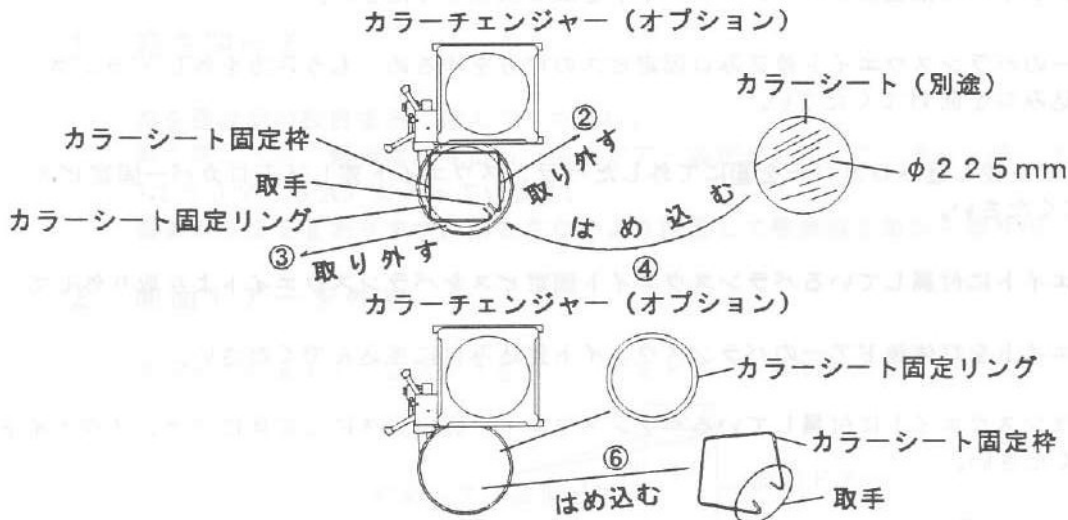
注) ・ランプのリード接続端子を固定する際、ランプのリード線を灯体の金属面より出来るだけ遠ざけて固定してください。

- ・ランプを素手で触れないでください。
- 万ー触れた場合は、必ず無水アルコールにて触れた部分を拭いてください。
- ・ランプの+/-を確認した上でランプを取付けてください。
- +/-を逆に取付けたままでランプを点灯させると一瞬にしてランプが点灯不良になります。
- ・ランプのリード接続端子がしっかり接続されていないと、接触不良が生じ接続部分が焼ける場合があります。
- ・ランプのリード接続端子に付属している付属リード線固定ナットは、仮設による使用の際使用してください。

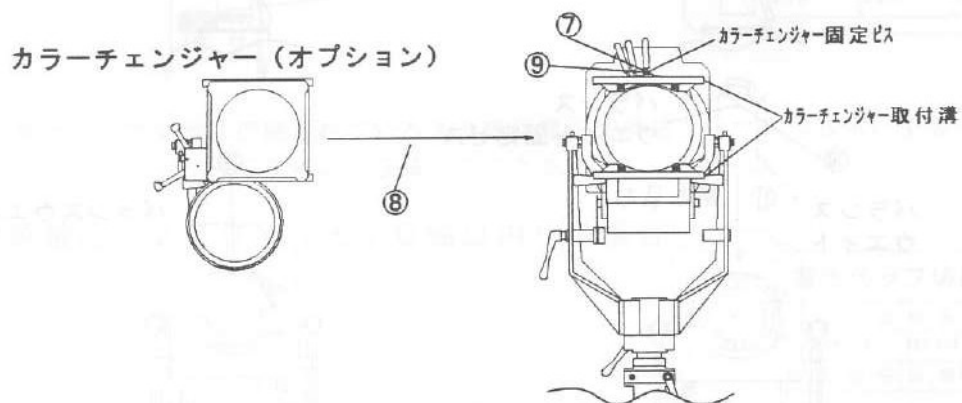
6. 器具のセッティング

⑥ カラーチェンジャーの取付（オプション）

- ① カラーチェンジャー（オプション）を梱包より取り出してください。



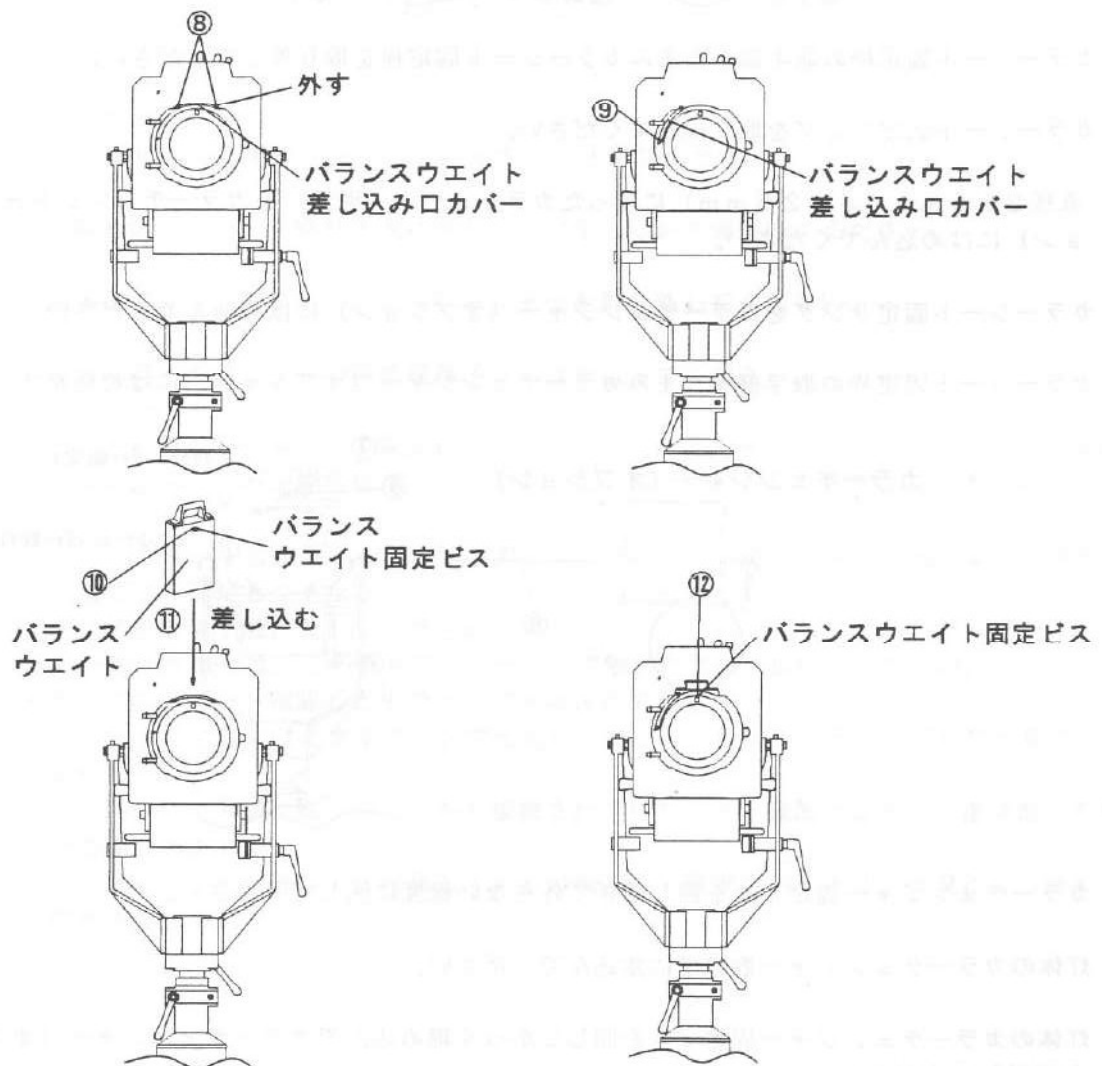
- ② カラーシート固定枠の取手部をつまみカラーシート固定枠を取り外してください。
- ③ カラーシート固定リングを取り出してください。
- ④ 直径225mm（φ225mm）に切ったカラーシート（別途）をカラーチェンジャー（オプション）にはめ込んでください。
- ⑤ カラーシート固定リングをカラーチェンジャー（オプション）にはめ込んでください。
- ⑥ カラーシート固定枠の取手部をつまみカラーチェンジャー（オプション）にはめ込んでください。



- ⑦ カラーチェンジャー固定ビスを回し過ぎて外さない程度に回してください。
- ⑧ 灯体のカラーチェンジャー取付溝に差込んでください。
- ⑨ 灯体のカラーチェンジャー固定ビスを回ししっかり締め込んでカラーチェンジャー（オプション）を固定してください。

カラーチェンジャーの取付により灯体の前後バランスが変化します。バランスの変化により灯体が操作しにくい場合は、カラーチェンジャーの梱包に同封されているバランスウェイトを灯体後ドアにセットしてください。

- ⑦ カラーチェンジャーの梱包よりバランスウェイトを取り出してください。
- ⑧ 灯体後ドアのバランスウェイト差し込み口固定ビスの片方をゆるめ、もう片方を外しバランスウェイト差し込み口を開けてください。
- ⑨ バランスウェイト差し込み口カバーを⑧にて外したバランスウェイト差し込み口カバー固定ビスにて固定してください。
- ⑩ バランスウェイトに付属しているバランスウェイト固定ビスをバランスウェイトより取り外してください。
- ⑪ バランスウェイトを灯体後ドアのバランスウェイト差し込み口に差し込んでください。
- ⑫ 差込んだバランスウェイトに付属しているバランスウェイト固定ビスにて灯体にバランスウェイトを固定してください。



6. 整流器のセッティング

(1) セッティング

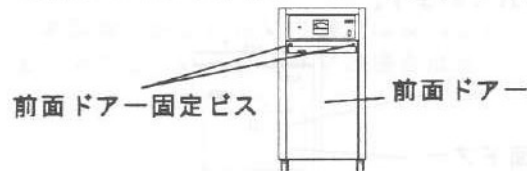
1) KCX-80P1

① 箱を開ける

箱を整流器の設置場所に運んでください。
箱を開けると、整流器、4mm（前面ドア固定ビス用）の六角レンチ、予備ヒューズ（250V 5A）が入っています。
重量が62kgあります。落とさないよう注意して整流器を箱から取り出してください。

② 前面ドアを外す

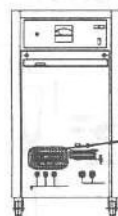
整流器の前面ドア固定ビスを外し、前面ドアを外してください。



③ 入力電源電圧の設定

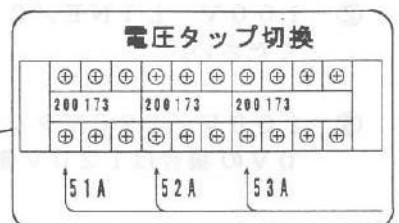
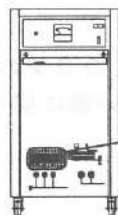
注) ・出荷時電源タップは、200V側に設定されています。

I. 入力電源電圧が173V（±10%以内）の場合



整流器の電圧タップ切換に接続されている入力電源電圧切換用ケーブル（3本）を表示173のタップに+ドライバーにてしっかり接続してください。

II. 入力電源電圧が200V（±10%以内）の場合



整流器の電圧タップ切換に接続されている入力電源電圧切換用ケーブル（3本）を表示200のタップに+ドライバーにてしっかり接続してください。

2) K S X - 8 0 M H X C 1

① 箱を開ける

箱を整流器の設置場所に運んでください。

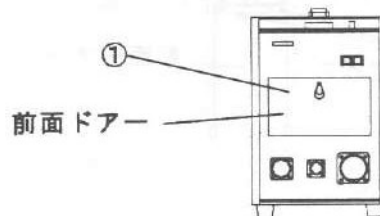
箱を開けると、整流器、予備ヒューズ（ガラス管ヒューズ：250V 3A，平板ヒューズ：250V 50A）が入っています。

重量が25kgあります。落とさないよう注意して整流器を箱から取り出してください。

② 入力電源電圧の設定

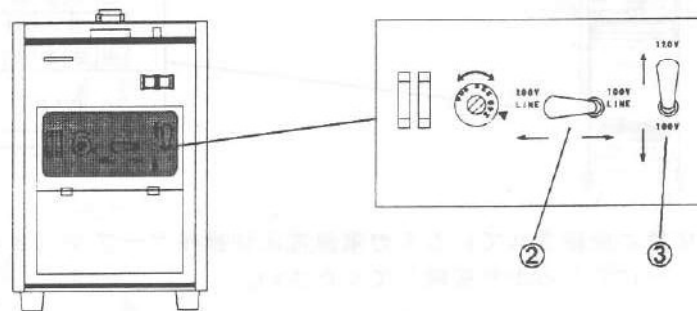
本整流器は、入力電源電圧により設定する必要があります。

注）・出荷時電源切り換えは、LINE切り換えスイッチを200V，TCHスイッチを240V側に設定されています。



① 整流器の前面ドアを開けてください。

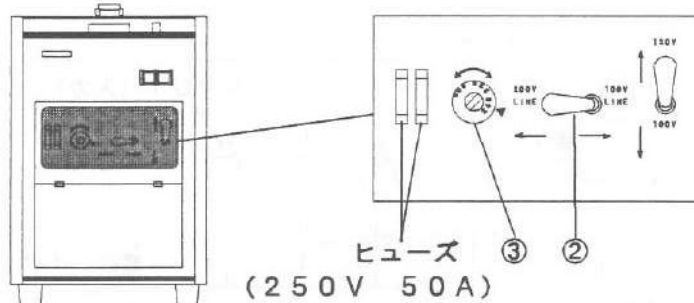
I. 入力電源電圧100V/120V（±10%以内）の場合



② 100V LINE/200V LINE切り換えスイッチを100V LINE側に切り換えてください。

③ 100V/120Vタップ切り換えスイッチを入力電源電圧100Vの場合は100V側に、120Vの場合は120V側にそれぞれの入力電源電圧に近い値に切り換えてください。

Ⅱ. 入力電源電圧200V/220V/240V (±10%以内) の場合

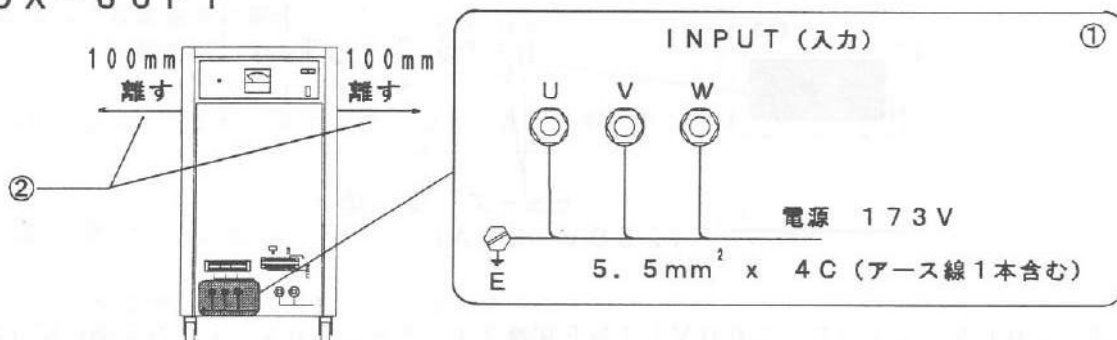


- ② 100V LINE/200V LINE 切換スイッチを200V LINE 側に切り換えてください。
- ③ TCHスイッチを、入力電源電圧が200Vの場合は表示200が▲に来るように、220Vの場合は表示220が▲に来るように、240Vの場合は表示240が▲に来るようにそれぞれ入力電源電圧に近い値に設定してください。

(2) 設置

電源がOFFになっていることを確認した上で以下の作業を行ってください。

1) KCX-80P1

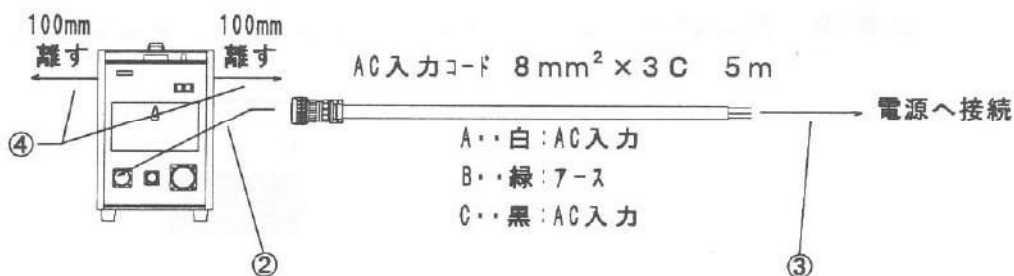


- ① 電源と接続済みのAC入力ケーブル（入力電源ケーブル）を整流器のINPUT（入力）端子にしっかり接続してください。

注）・AC入力ケーブル（入力電源ケーブル）は、5.5mm²×4C（アース線1本含む）のものを使用してください。

- ② 整流器の側面，後面より強制換気を行っている為、壁面などから最低100mm以上離してください。

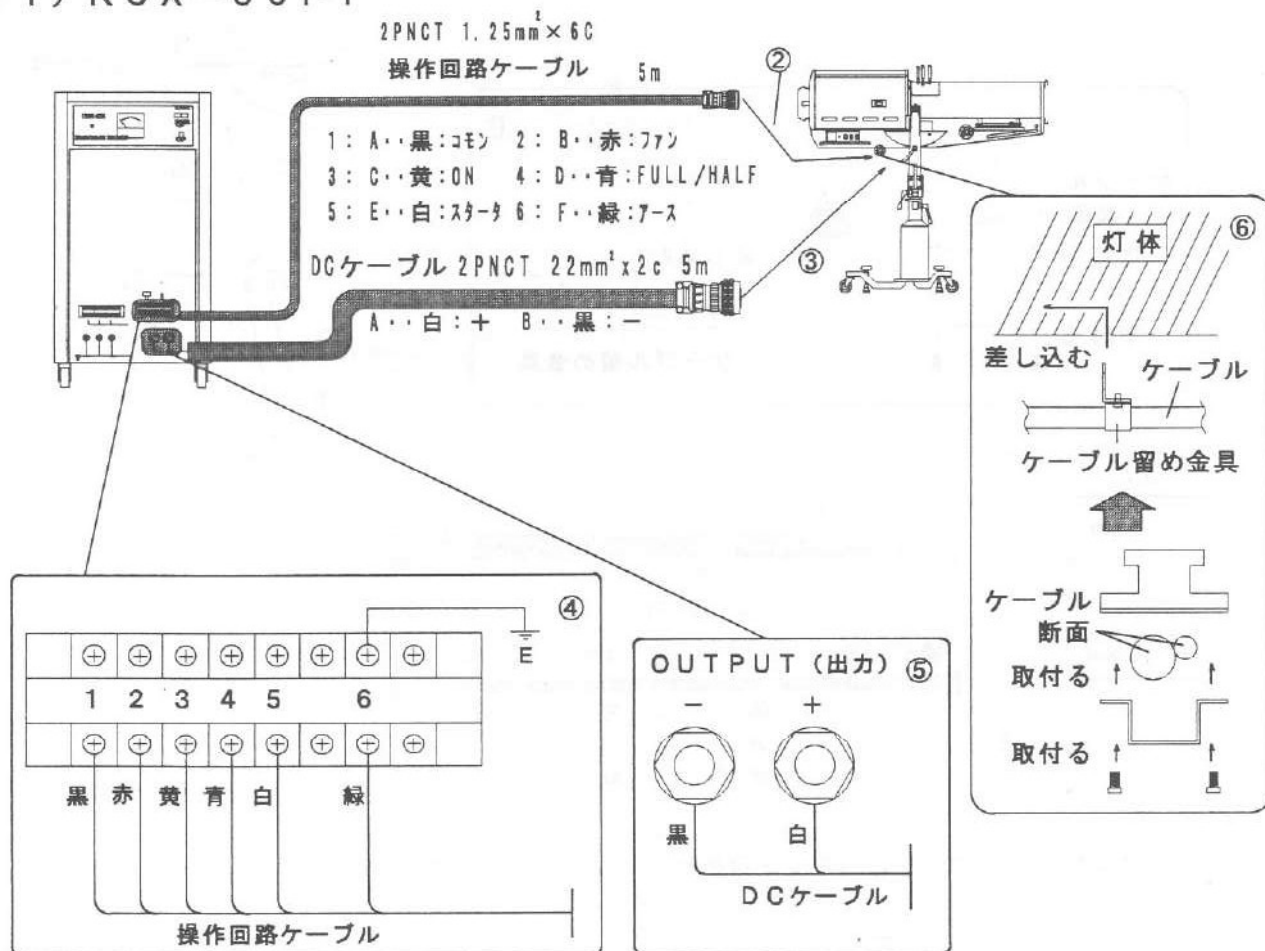
2) KSX-80MHXC1



- ① 箱からAC入力ケーブル（入力電源ケーブル）を取り出してください。
- ② AC入力ケーブル（入力電源ケーブル）のAC入力コネクタ（入力電源コネクタ）を整流器の入力コネクタにしっかり接続してください。
AC入力ケーブル（入力電源ケーブル）のAC入力コネクタ（入力電源コネクタ）の外側のリングを回し（時計回り）しっかり接続してください。
- ③ ②にて接続したAC入力ケーブル（入力電源ケーブル）を電源に接続してください。
- ④ 整流器の側面，後面より強制換気を行っている為、壁面などから最低100mm以上離してください。

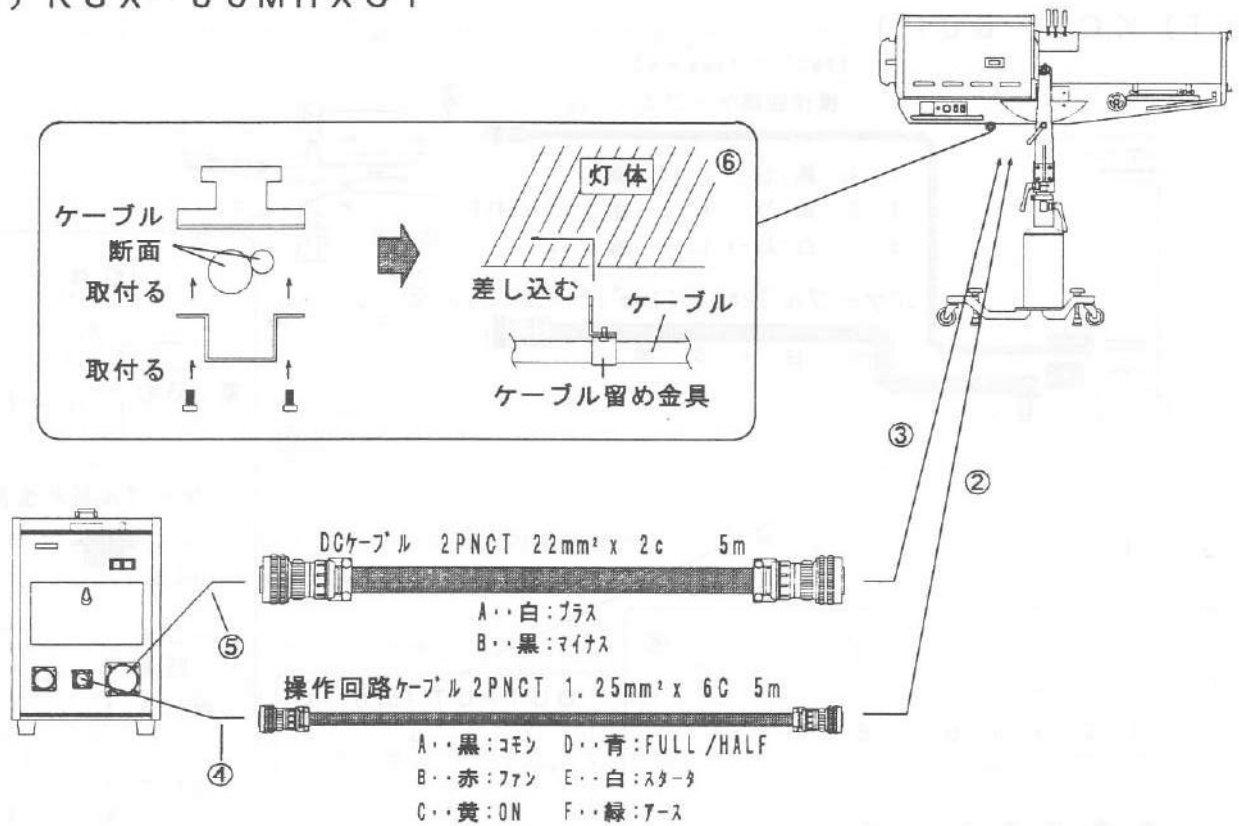
(3) 灯体と整流器の接続

1) KCX-80P1



- ① ケーブル類が入っている箱から操作回路ケーブル、DCケーブル、ケーブル留め金具が入っている箱からケーブル留め金具を取り出してください。
- ② 操作回路ケーブルの操作回路コネクタを灯体下部のワンタッチコネクタ（小）にしっかり接続してください。
操作回路ケーブルの操作回路コネクタの外側のリングを回し（時計回り）しっかり接続してください。
- ③ DCケーブルのDCケーブルコネクタを灯体下部のワンタッチコネクタ（大）にしっかり接続してください。
DCケーブルのDCコネクタの外側のリングを回し（時計方向）しっかり接続してください。
- ④ ②にて灯体と接続した操作回路ケーブルを整流器の操作回路端子台にしっかり接続してください。
- ⑤ ③にて接続したDCケーブルを整流器のOUTPUT（出力）端子にしっかり接続してください。
- ⑥ 灯体に接続したケーブルをケーブル留め金具にて結束し、灯体に固定してください。

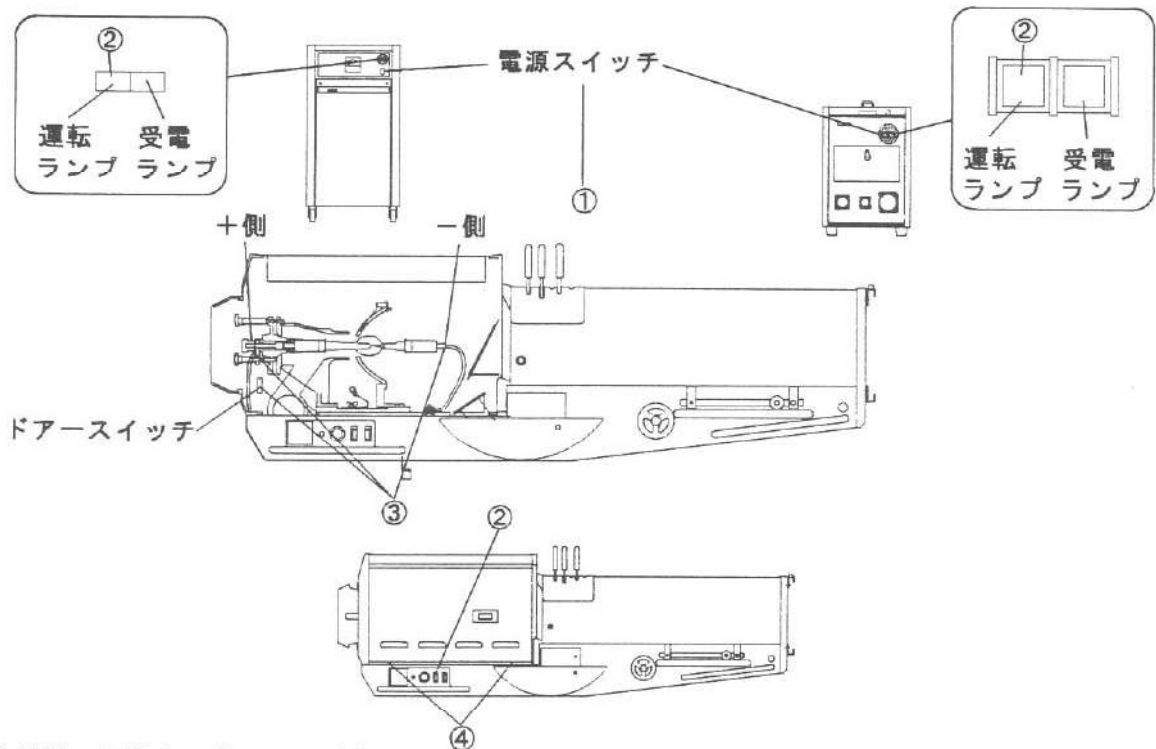
2) K S X - 8 0 M H X C 1



- ① ケーブル類が入っている箱から操作回路ケーブル、DCケーブルを取り出してください。
- ② 操作回路ケーブルの操作回路コネクタを灯体下部のワンタッチコネクタ（小）にしっかり接続してください。
操作回路ケーブルの操作回路コネクタの外側のリングを回し（時計回り）しっかり接続してください。
- ③ DCケーブルのDCケーブルコネクタを灯体下部のワンタッチコネクタ（大）にしっかり接続してください。
DCケーブルのDCコネクタの外側のリングを回し（時計方向）しっかり接続してください。
- ④ ②にて灯体と接続した操作回路ケーブルの操作回路ケーブルコネクタを整流器の操作コネクタにしっかり接続してください。
- ⑤ ③にて接続したDCケーブルのDCケーブルコネクタを整流器の出力コネクタにしっかり接続してください。
- ⑥ 灯体に接続したケーブルをケーブル留め金具にて結束し、灯体に固定してください。

7. 点灯準備と確認

ランプを点灯する前に必ず以下の確認を行ってください。



- ① 整流器の電源を入力してください。

注) ・KCX-80P1の場合は、運転ランプが点灯します。KSX-80MHXC1の場合は、整流器の電源w入力すると受電表示灯ランプが消灯し運転ランプが点灯します。

- ② 灯体の本体電源スイッチのON側を押し、電源を入力してください。

- ③ ランプの+/-極性をテスターにて確認してください。

灯体のドアを開け、ドアスイッチを押しながら、以下の操作を行ってください。

テスターをDCレンジに設定し、+側リード線端子にテスターの+側と-側リード線端子にテスターの-側をあて測定値が+の値であることを確認してください。

注) ・測定値が-の値である場合はDCケーブルの接続が+/-逆に接続されていないか確認してください。

・KCX-80P1の場合はDC85V(+10V/-5V以内)、KSX-80MHXC1の場合は、DC130V以上が定格値です。

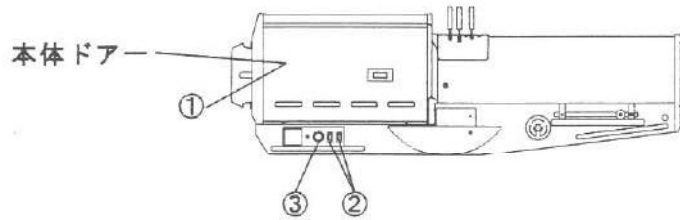
- ④ 灯体の本体ドア固定ビスを回し本体ドアをしっかりと閉めてください。

注) ・ドアにはドアスイッチがついており、ドアが開いている場合は、ランプ点灯できません。

- ⑤ 灯体内の冷却ファンがランプを冷却しているか確認してください。

8. ランプ点灯

灯体及び整流器のセッティングが全て完了したことを確認してください。



- ① 灯体の本体ドアがしっかり閉じていることを確認してください。
- ② 灯体の電源スイッチがONになっていることを確認し、フル/ハーフスイッチのフル側を押しフルに設定してください。
- ③ 灯体の点灯スイッチを押し、ランプを点灯させてください。

注) ・ランプ点灯中ミラーの調整時及びアーク安定調整時以外は、灯体の本体ドアを開けないでください。

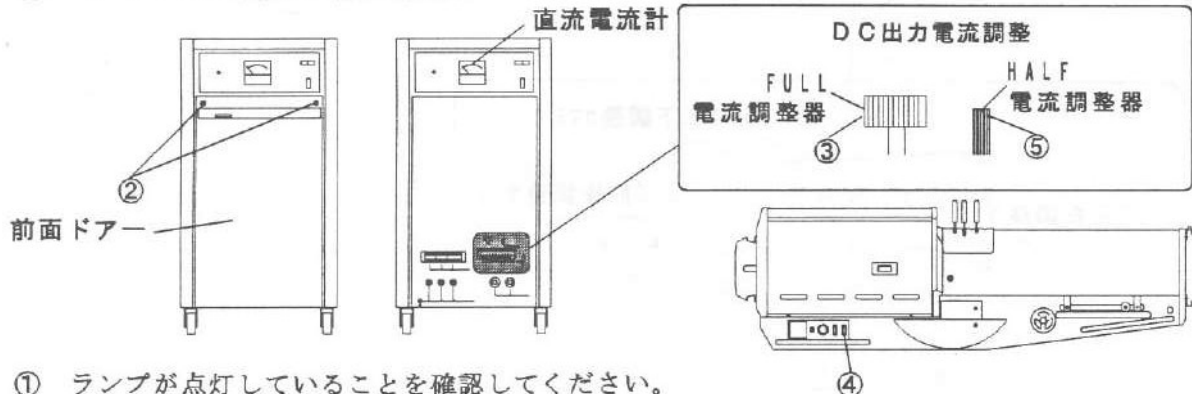
9. ランプ電流の調整

適合ランプ（UXL-2000PR）の適正使用電流値は65A前後です。
適正使用電流値に電流値を設定してください。

注）・最大連続点灯電流値は、70Aです。

1) KCX-80P1の場合

① FULL電流の調整方法



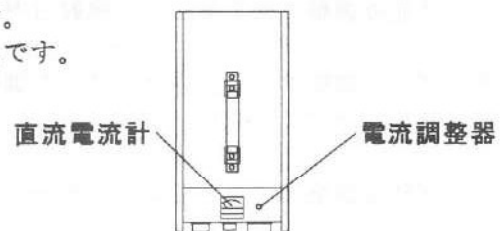
- ① ランプが点灯していることを確認してください。
- ② 前面カバー固定ビスを外し前面カバーを外してください。
- ③ 整流器内右下にあるFULL電流調整器のボリュームを回し設定してください。設定値は、整流器の直流電流計に表示されます。

② HALF電流の調整方法

- ④ 灯体のフル/ハーフスイッチのハーフ側を押してください。
- ⑤ 整流器の右下にあるHALF電流調整器の軸棒をマイナスドライバーにて回し設定してください。設定値は、整流器の直流電流計に表示されます。ハーフ点灯時における適正使用電流値は35Aです。

2) KSX-80MHXC1の場合

① FULL電流の調整方法



整流器の直流電流計横の電流調整器の軸棒をマイナスドライバーにて回し設定してください。
設定値は、整流器の直流電流計に表示されます。

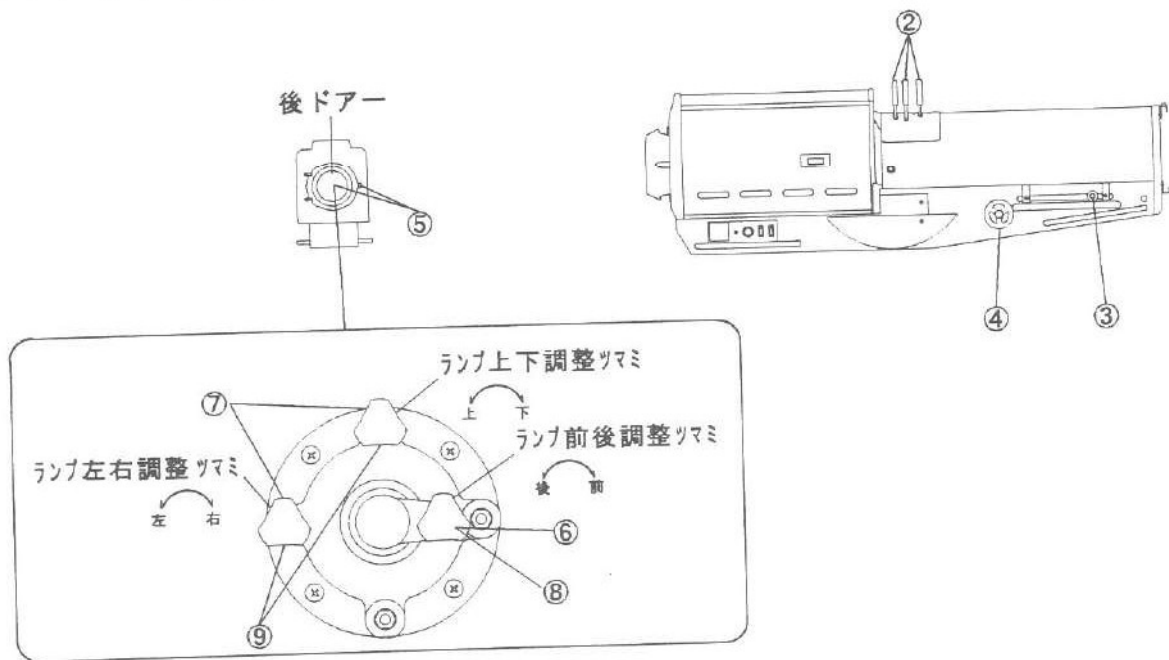
注）・適正使用電流値以上の電流をランプに入力するとランプが寿命が短くなります。

② HALF電流の調整方法

出荷時35Aに調整されている為HALF電流の調整は不要です。

10. 光学調整

(1) ランプ調整



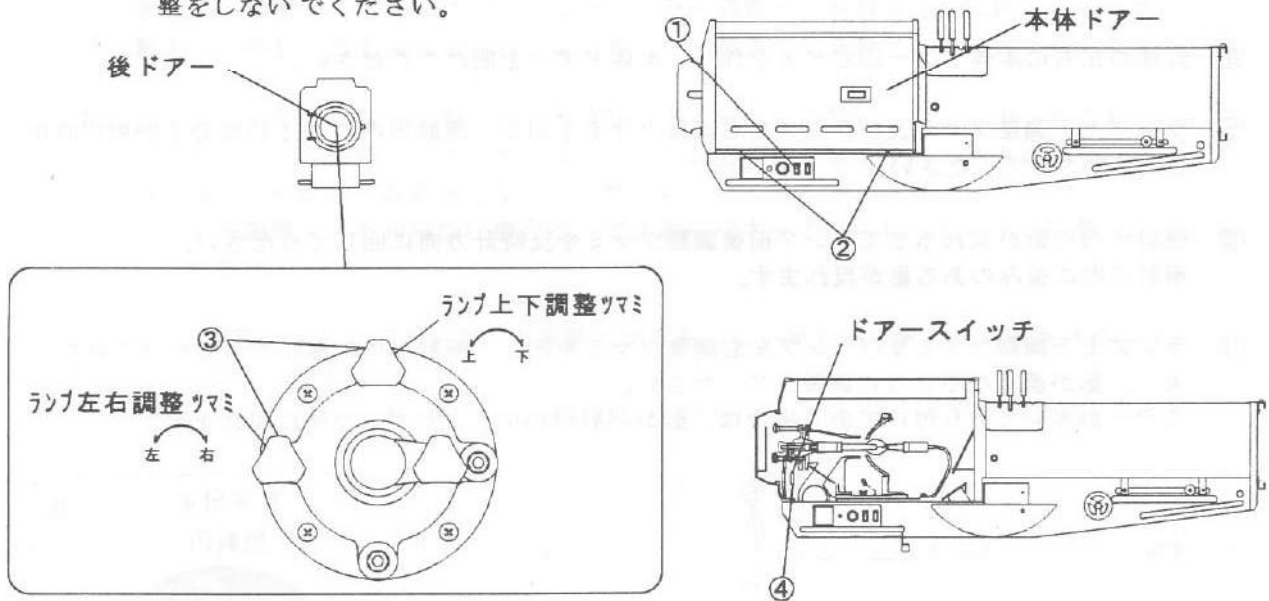
- ① 灯体のランプが点灯していることを確認してください。
- ② アイリスシャッター、カッター、ドウサーカッターの各レバーを動かし全開にしてください。
- ③ ズームハンドルを動かし照射円を大き目に設定した後ズームハンドルを回し固定してください。
- ④ 焦点調整ハンドルを回し照射円のピントを合わせてください。
- ⑤ 六角穴付ツマミを回し灯体後ドアを開けてください。
- ⑥ ランプ前後調整ツマミを回し、照射円内に明るい部分を作ってください。
- ⑦ ランプ上下調整ツマミ及びランプ左右調整ツマミを回し、照射円内の明るい部分を照射円の中心に移動させてください。
- ⑧ ランプ前後調整ツマミを回し、照射円の光の分布を任意に調整してください。
- ⑨ 明るい部分の中心がずれていた場合は、再度ランプ上下調整ツマミ及びランプ左右調整ツマミを回し、明るい部分を照射円の中心に移動させてください。

注) ・以上の調整を行なっても、照射円内の明るさが極度に暗い、照射円内の光の分布が極度に不均等な場合は、ミラーの調整を行なってください。
(P-25【ミラーの調整】を参照してください。)

(2) ミラーの調整

ランプ調整を行っても光の分布が極度に不均等な場合、照射円内の明るさが極度に暗い場合及びミラーを交換した後、以下の手順でミラーの調整を行なってください。

注) ・出荷時、ミラーの調整が完了した状態で出荷していますので必要の無い場合はミラーの調整をしないでください。



- ① 灯体の電源スイッチをOFFにし、ランプを消灯させてください。

注) ・ランプ消灯後、約5分間冷却ファンによりランプを冷却してください。

KCX-80P1の場合は、自動的に約5分間のファンタイマーが働きランプが冷却されます。

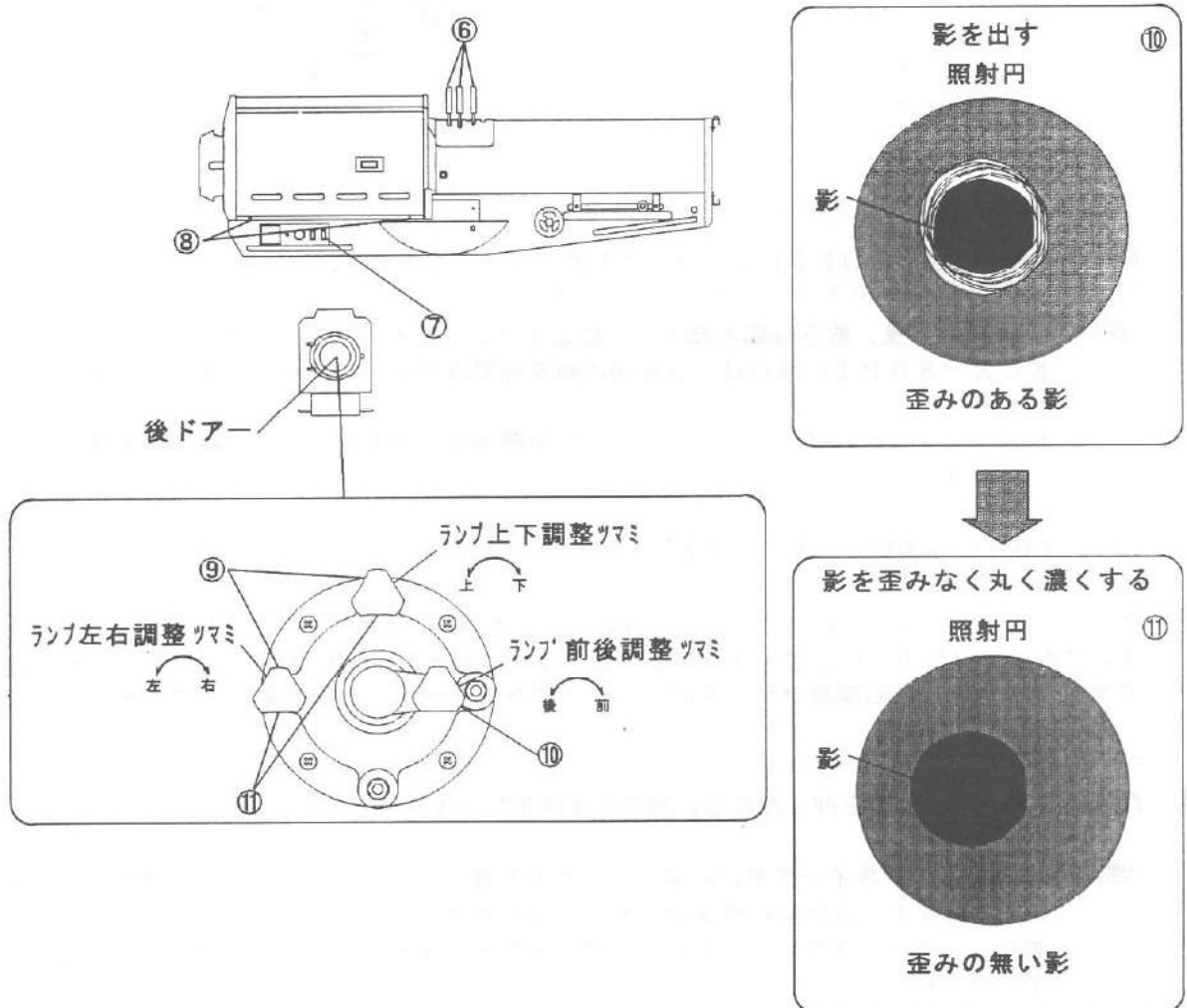
KSX-80MHXC1の場合は、5分間整流器の電源をONにし続け、強制的にランプを冷却してください。

- ② 灯体の本体ドア固定ビスを回し本体ドアを開けてください。
- ③ ランプがミラーの中心に取付けてあるか目認してください。
ランプがミラーの中心に固定されていない場合は、灯体後ドアを開け灯体のランプ上下調整ツマミ及びランプ左右調整ツマミを回し、ランプをミラーの中心に移動させてください。
- ④ 灯体のドアスイッチを押した状態に固定し本体ドアを閉めてください。

注) ・灯体のドアスイッチ部に結束バンドなどを挟み込みドアスイッチを押さえた状態に固定しておくことで以降の作業がしやすくなります。

また、ミラーの調整が完了したら必ず、ドアスイッチに挟み込んだものを取り出してください。

- ⑤ 灯体の点灯押しボタンスイッチを押し、ランプを点灯させてください。
- ⑥ アイリスシャッター、カッター、ドウサーカッターの各レバーを動かして全開にしてください。
- ⑦ 灯体のフル/ハーフスイッチのハーフ側を押しハーフに設定してください。
- ⑧ 灯体の左右の本体ドア固定ビスを外し、本体ドアを開けてください。
- ⑨ ランプ上下調整つまみ及びランプ左右調整つまみを回し、照射円内の明るい部分を照射円の中心に移動させてください。
- ⑩ 照射円内に影が現れるまでランプ前後調整つまみを反時計方向に回してください。
照射円内に歪みのある影が現れます。
- ⑪ ランプ上下調整つまみ及びランプ左右調整つまみを回し、照射円内の影が出来るだけ歪みなく丸く、影が濃くなるように調整してください。
ミラーがズレて取り付けられている場合は、影が照射円の中心よりズレた所に現れます。



⑫ ミラー固定枠のミラー調整ビスを＋ドライバーにて回し、影を照射円内の中心に移動させてください。

- ・ 影を下へ移動させる場合は、上の2つのミラー調整ビスを時計方向に回してください。
- ・ 影を上へ移動させる場合は、下の2つのミラー調整ビスを時計方向に回してください。
- ・ 影を右へ移動させる場合は、左の2つのミラー調整ビスを時計方向に回してください。
- ・ 影を左へ移動させる場合は、右の2つのミラー調整ビスを時計方向に回してください。

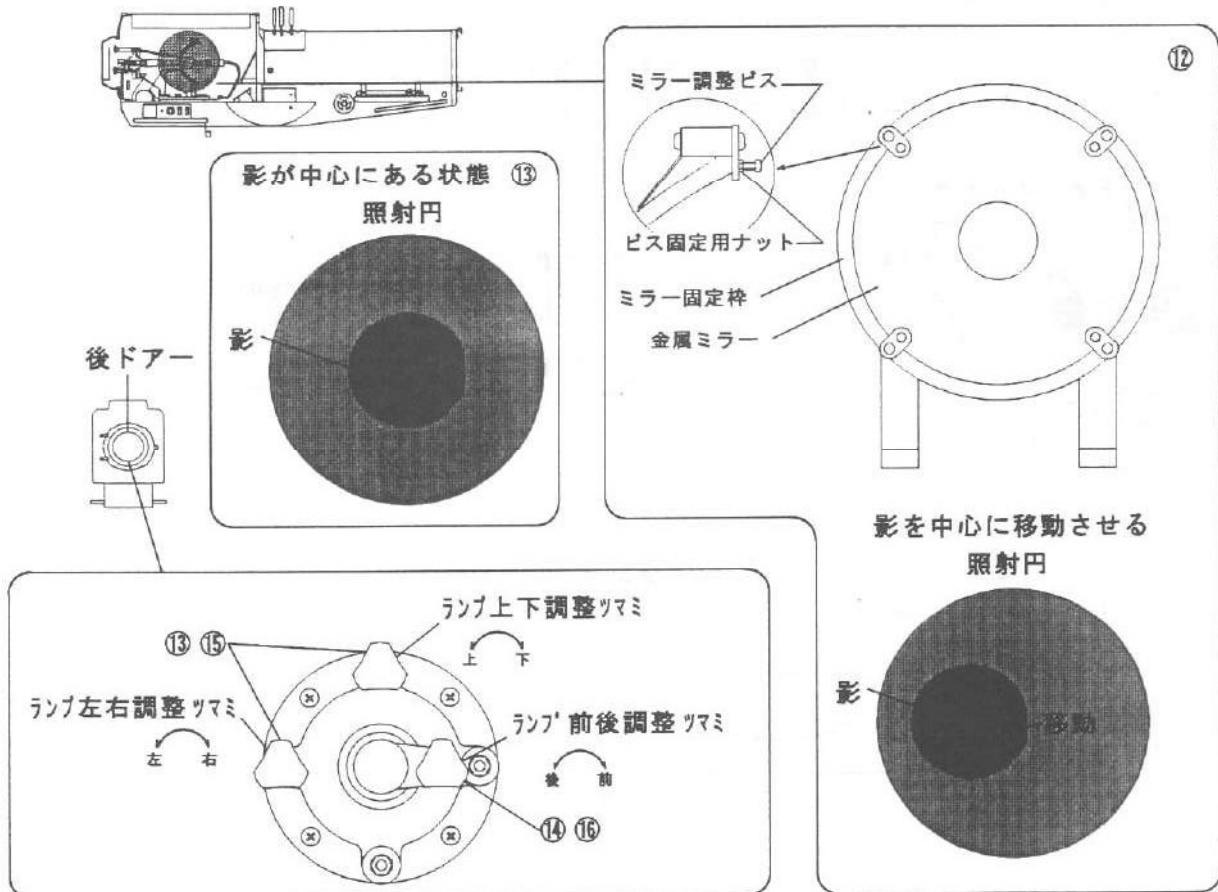
注) ・ミラー調整ビスを回す際、ランプ及びリード線などに触れないよう十分注意してください。
 ・ランプの光が直接目に入らないようにする為必ず紫外線をカットする遮光サングラス及び防災マスクを着用し調整を行なってください。
 ・ミラー調整ビスが回らない場合は、ビス固定用ナットを回した後ミラー調整ビスを回してください。

⑬ ランプ上下調整つまみ及びランプ左右調整つまみを回し、照射円の影が出来るだけ歪み無く丸く、影が濃くなるように調整してください。
 影が照射円の中心に現れない場合は、影が中心に現れるまで⑭、⑮の調整を繰り返し行ってください。

⑭ ランプ前後調整つまみを回し、照射円内を明るくしてください。

⑮ ランプ上下調整つまみ及びランプ左右調整つまみを回し、明るい部分を照射円の中心に移動させてください。

⑯ ランプ前後調整つまみを回し、照射円内の光の分布を均一に調整してください。



(3) アーク安定調整

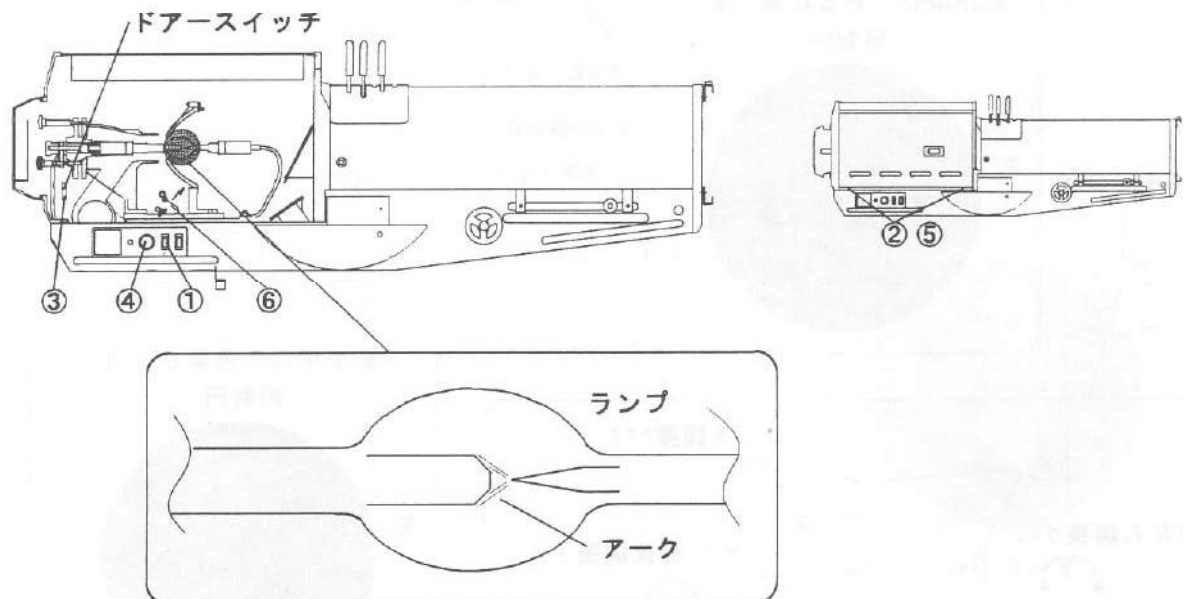
ランプのアークが上または下に偏っている場合は、ミラーの後にあるアーク安定マグネットでアークが水平になるように調整してください。

- ① 灯体の電源スイッチをOFFにし、ランプを消灯させてください。
- ② 灯体の本体ドア固定ビスを回し本体ドアを開けてください。
- ③ 灯体のドアスイッチを押した状態に固定し、本体ドアを閉めてください。

注) ・灯体のドアスイッチ部に結束バンドなどを挟み込みドアスイッチが押された状態にて固定しておくことで以降の作業がしやすくなります。
また、アーク安定調整が完了したら必ず、ドアスイッチに挟み込んだものを取り出してください。
・アーク安定調整をする際、ランプ及びリード線などに触れないよう十分注意してください。
・ランプの光が直接目に入らないようにする為必ず紫外線をカットする遮光サングラス及び防災マスクを着用し調整を行なってください。

- ④ 灯体の点灯スイッチを押し、ランプを点灯させてください。
- ⑤ 灯体の本体ドア固定ビスを外し、本体ドアを開けてください。
- ⑥ ミラーの後にあるアーク安定マグネットが取付けてあるL字型のアンクルを指で曲げアーク安定マグネットの位置を移動させてください。

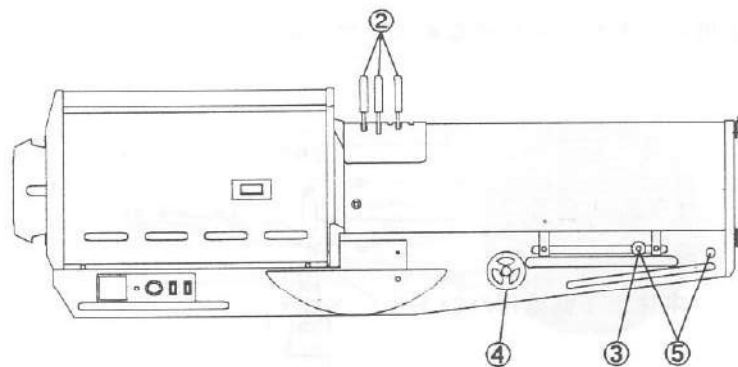
- ・ アークが上に偏っている場合は、マグネットをランプに近づけてください。
- ・ アークが下に偏っている場合は、マグネットをランプから離してください。



(4) フォーカス調整

灯体のズームハンドルの移動による照射円のピントのズレをできるだけ少なくなるように調整してください。

- ① 灯体のランプが点灯していることを確認してください。
- ② アイリスシャッター、カッター、ドウサーカッターの各操作レバーを動かして全開にしてください。
- ③ ズームハンドルを灯体後方に引いてください。
- ④ 焦点調整ハンドルを回し照射円のピントを合わせてください。
- ⑤ ズームハンドルを灯体前方に移動させズーム調整ツマミを回し照射円のピントを合わせてください。
- ⑥ ③～⑤の操作を数回繰り返し行い、ズームハンドルの移動による照射円のピントのズレを出来るだけ少なくしてください。

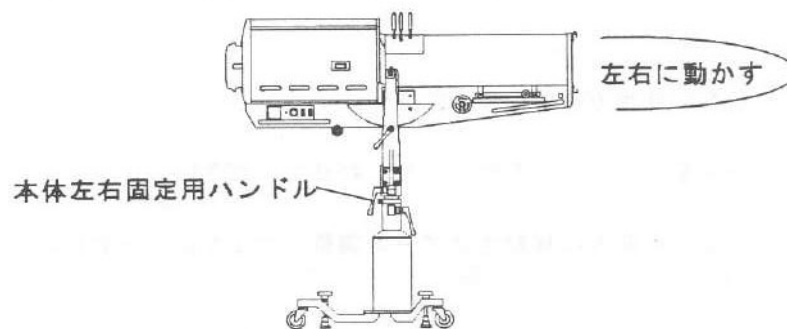


1 1. 各部の操作方法

① 灯体を動かす

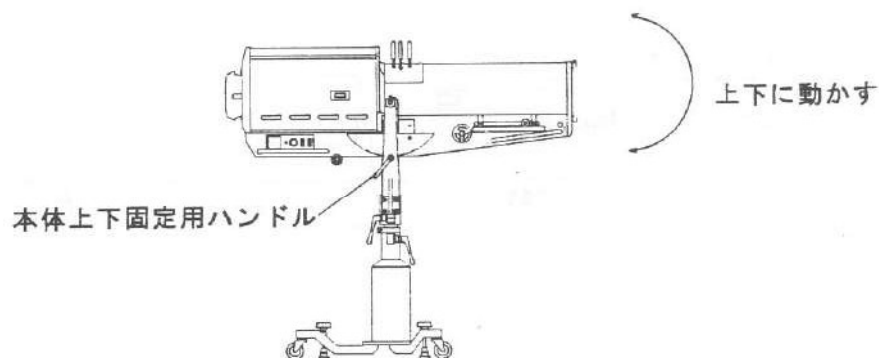
I. 灯体を左右に動かす場合

本体左右固定用ハンドルを回しゆるめてください。



II. 灯体を上下に動かす場合

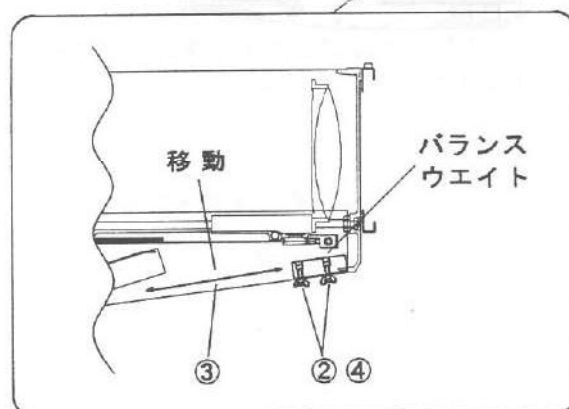
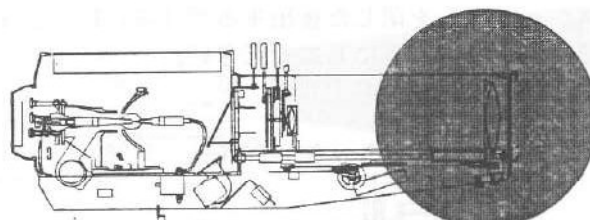
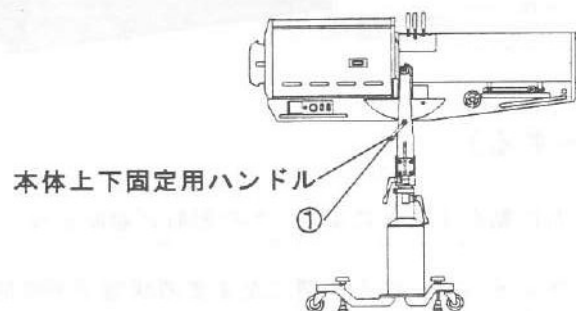
本体上下固定用ハンドルを回しゆるめてください。



Ⅲ. 灯体のバランスを調整する場合

灯体を上下に動かす際、灯体の上下のバランスが悪く動かしにくい場合は、灯体のバランスウェイトを動かしてバランスを調整してください。

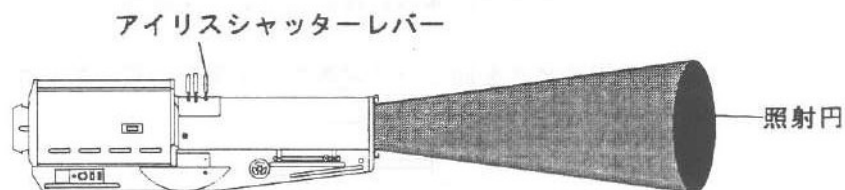
- ① 灯体が楽に動く程度に本体上下固定用ハンドルをゆるめてください。
- ② バランスウェイト固定ビスを回しゆるめてください。
- ③ バランスウェイトを移動させ灯体の前後のバランスを調整してください。
- ④ バランスウェイト固定ビスを回しバランスウェイトを固定してください。



② アイリスシャッター（円の大きさを変える）

灯体のアイリスシャッターレバーを左右に動かすことにより、照射円の大きさを自由に操作することができます。

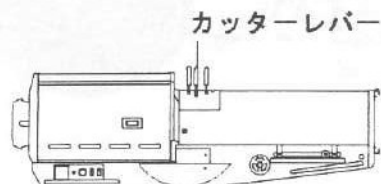
注) ・ランプ点灯中アイリスシャッターのみを閉じたままの状態を長時間維持するとランプの熱によりアイリスシャッターが焼けシャッターの消耗が早まります。
アイリスシャッターを閉じた後出来るだけ早目にカッターを閉じ、アイリスシャッターに直接熱を加えないようにしてください。



③ カッター（光をカットする）

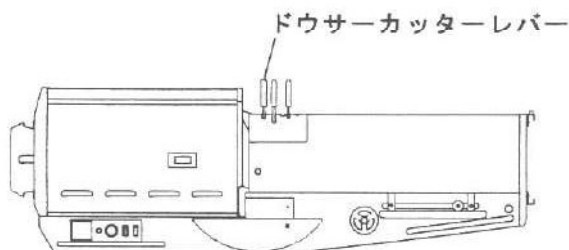
灯体のカッターレバーを左右に動かすことにより、光の照射／遮断を操作することができます。

注) ・ランプ点灯中アイリスシャッターのみを閉じたままの状態を長時間維持すると熱によりアイリスシャッターが焼けシャッターの消耗が早まります。
アイリスシャッターを閉じた後出来るだけ早目にカッターを閉じ、アイリスシャッターに直接熱を加えないようにしてください。



④ ドウサーカッター（光の明るさを調整する）

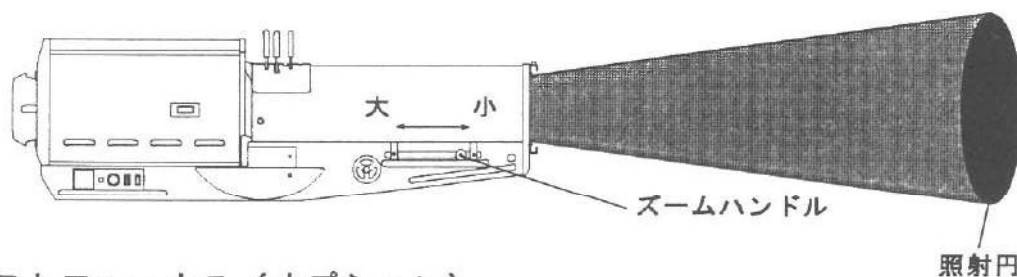
灯体のドウサーカッターレバーを左右に動かすことにより、照射円の明～暗を操作することができます、光のフェードイン／フェードアウトを自由に行なうことができます。



⑤ ズーム調整（照射円の大きさを調整する）

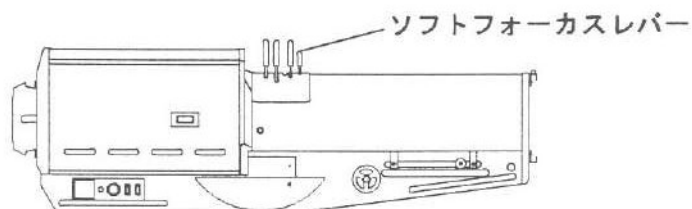
- ① 灯体のズームハンドルを回し、ズームハンドルが自由に動かせる程度にゆるめてください。
- ② 灯体のズームハンドルの前～後に合せ照射円の小～大を制御することができます。

注) ・ズームハンドルの移動により照射円のピントがズレてしまう場合は、P-29【(4) フォーカス調整】を参照してください。



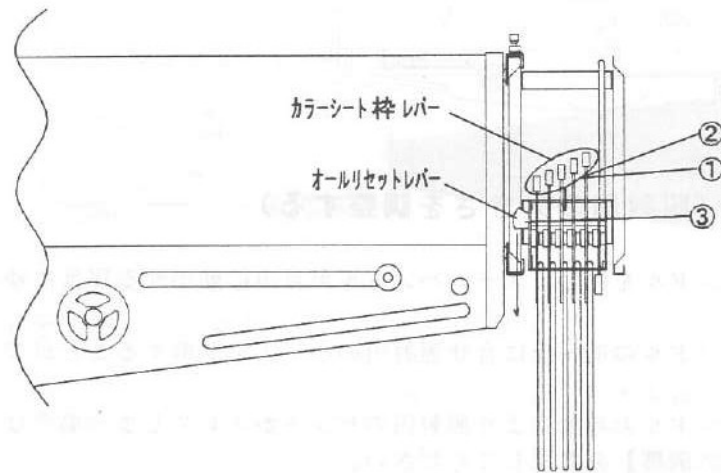
⑥ ソフトフォーカス（オプション）

灯体のソフトフォーカスレバーを左右に動かすことによりソフトフィルターを入れたり出したりすることができ、照射円全体をソフトな光にすることができます。



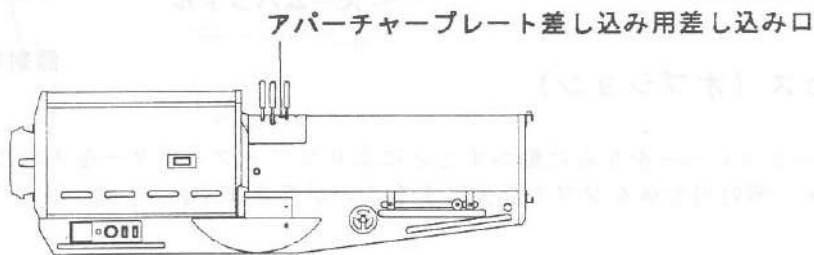
⑦ カラーチェンジャー（オプション）

- ① カラーチェンジャー内のカラーシート枠レバーを下に押すことにより、任意のカラーシートが上に上がり光に任意の色をつけることができます。
- ② 他のカラーシート枠レバーを下に押すことにより、現在上に上がっているカラーシート枠が下に下がります。
- ③ 全てのカラーシート枠を下に下げる場合は、オールリセットレバーを下に押してください。



⑧ アパーチャープレート差し込み用差し込み口

灯体のアパーチャープレート差し込み口にアパーチャープレートを差し込むことができます。

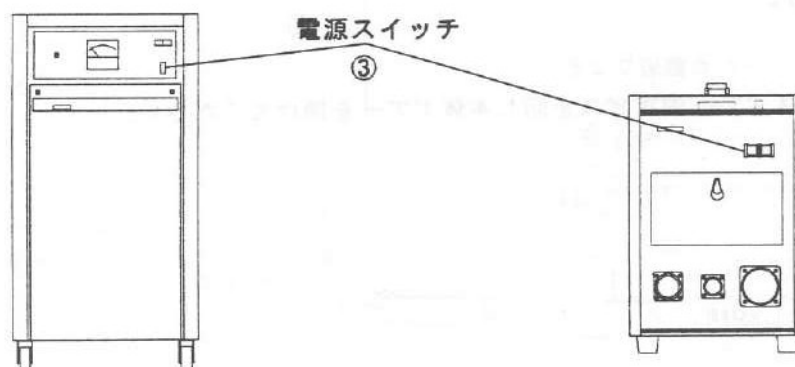
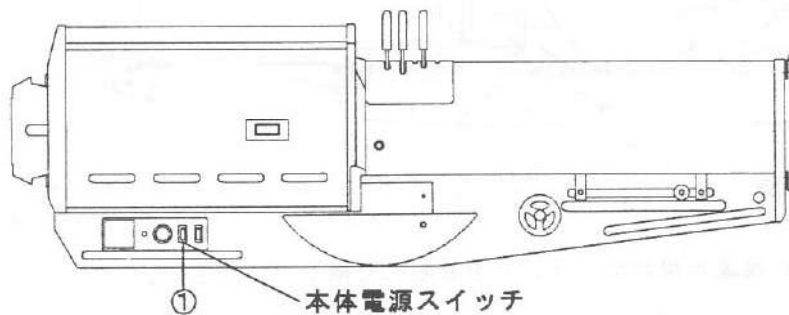


12. 終了

以下の手順で使用終了の作業を行なってください。

- ① 灯体の本体電源スイッチのOFF側を押しランプを消灯させてください。
- ② ランプ消灯後、整流器の電源をOFFにせずランプ冷却の為最低5分間は冷却ファンを動作させてください。
 - 注) ・KCX-80P1の場合は、自動的に約5分間のファンタイマーが働きランプが冷却されます。
 - ・KSX-80MHXC1の場合は、5分間整流器の電源をONにし続け、強制的にランプを冷却してください。
- ③ 整流器の電源スイッチをOFFにしてください。

注) ・必ずランプ消灯後の最低5分間ランプ冷却を行なった後に整流器の入力電源をOFFにしてください。



13. メンテナンス

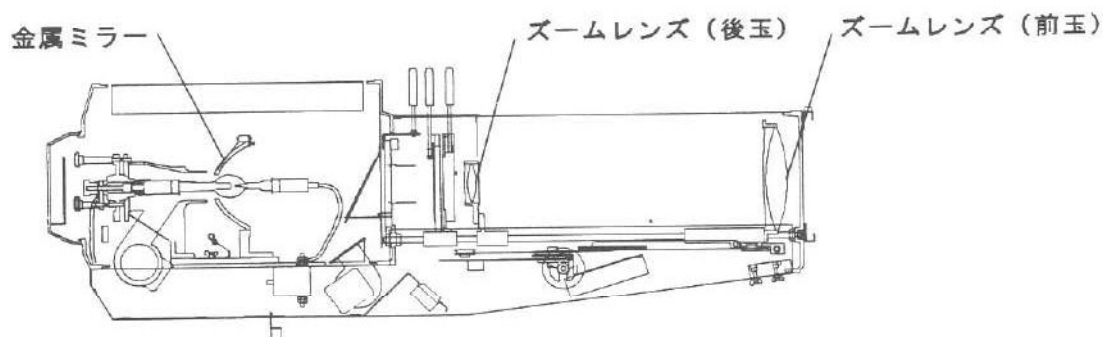
本製品を末長くご使用いただく為に、以下の作業を行なってください。

注) ・必ず整流器の入力電源をOFFにしてから行なってください。

① レンズ及びミラーの清掃

ズームレンズ（前玉）、ズームレンズ（後玉）、金属ミラーを乾いた柔らかい布で拭いてください。

注) ・強く拭くとズームレンズ（前玉）、ズームレンズ（後玉）、金属ミラーにキズがつく恐れがありますので注意してください。

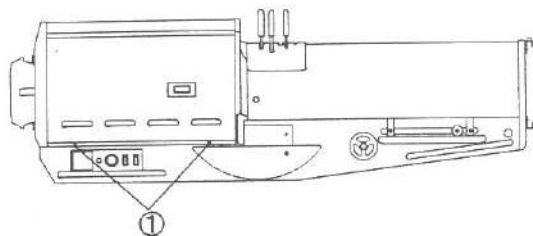


② ランプの交換

ランプに以下の現象が現れたらランプを直ちに交換してください。

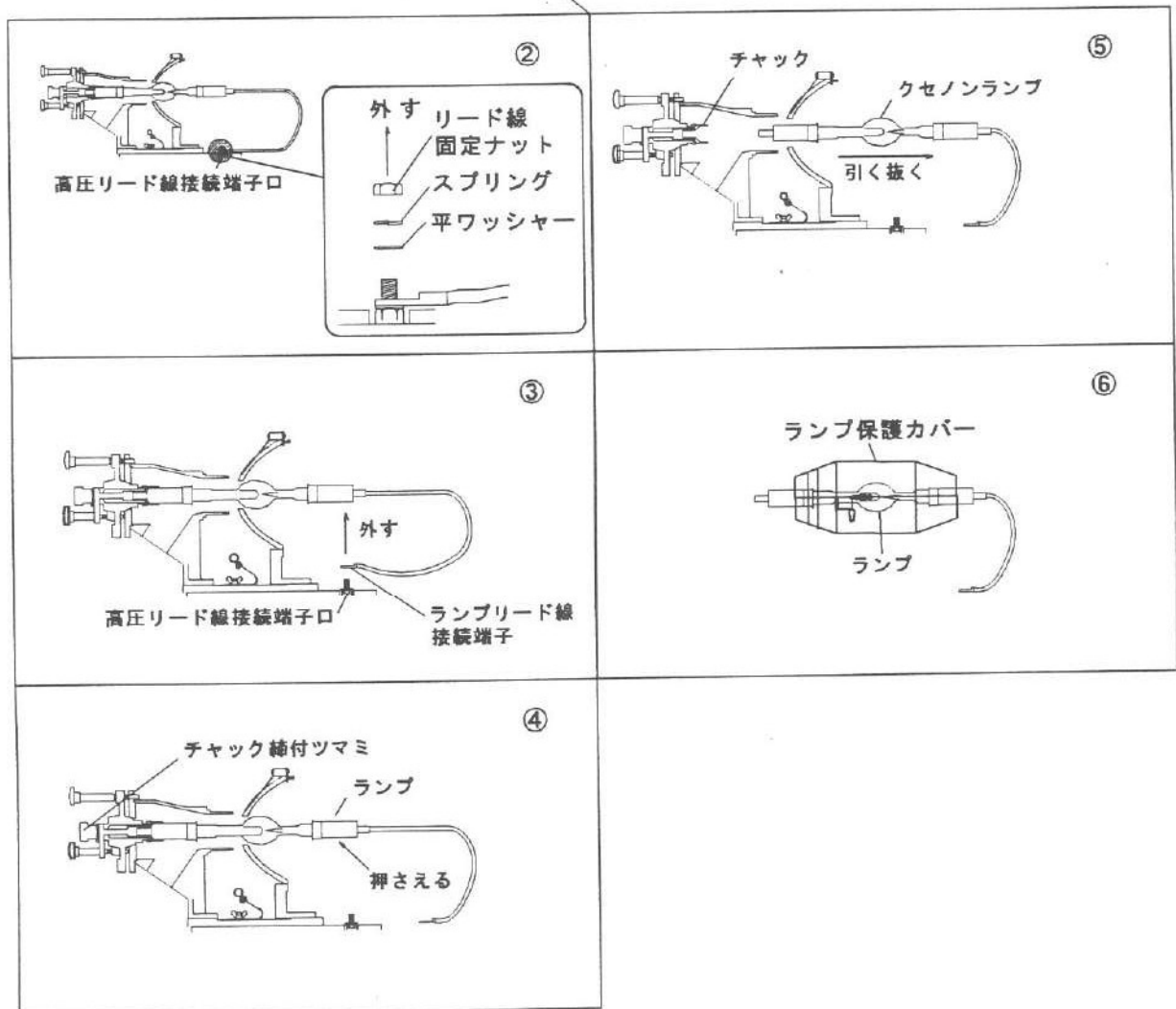
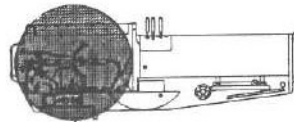
- ・ 照射円にちらつきが生じてきた場合。
- ・ ランプ点灯の際、ランプの電極間に高圧スパークが生じてもランプがなかなか点灯しない場合。

① 灯体の本体ドア固定ビスを回し本体ドアを開けてください。

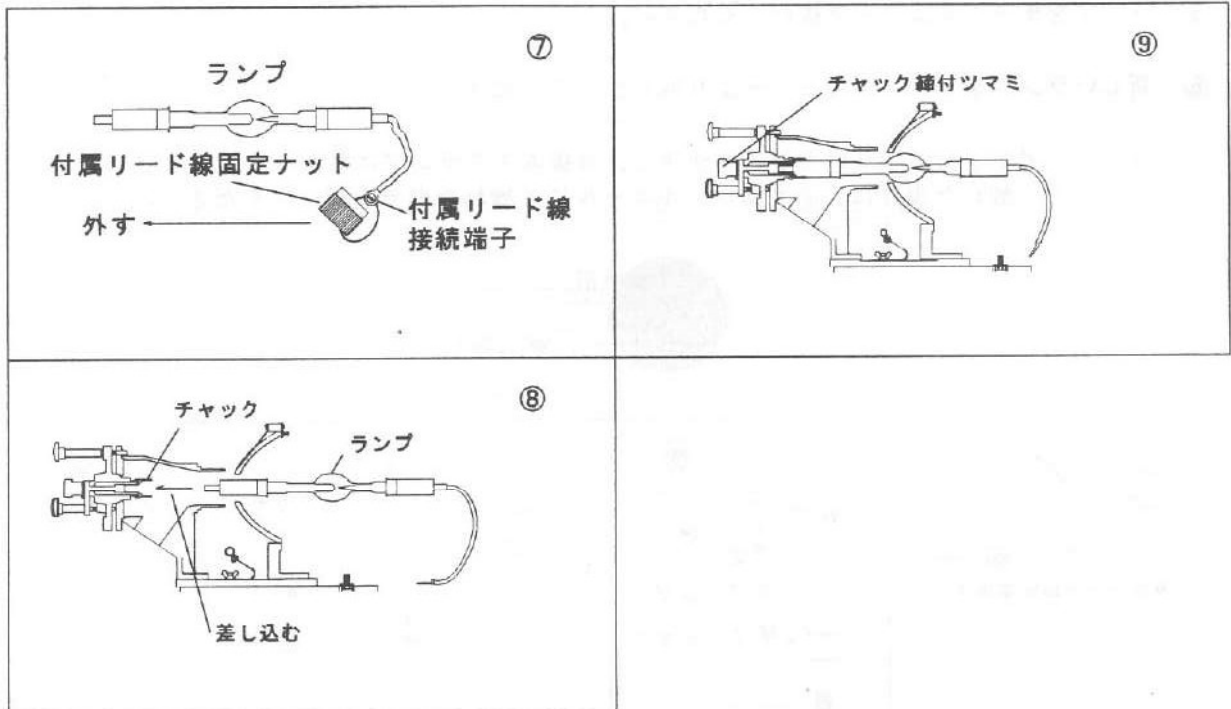


- ② スパナーなどを使用しリード線固定ナット、スプリング、平ワッシャーを回し、高圧リード接続端子口より外してください。
- ③ ランプリード線接続端子を高圧リード接続端子口より外してください。
- ④ ランプを落とさないようにランプを手で持ちながら灯体の後ドアーを開け、チャック締付ツマミを反時計方向に回してください。
- ⑤ ランプをチャックより引き抜いてください。
- ⑥ 新しいランプをランプ保護カバーより取り出してください。

注) ・必ず乾いた柔らかい布などを使用し、直接素手でランプに触れないでください。
 万一触れた場合は、必ず無水アルコールにて触れた部分を拭いてください。

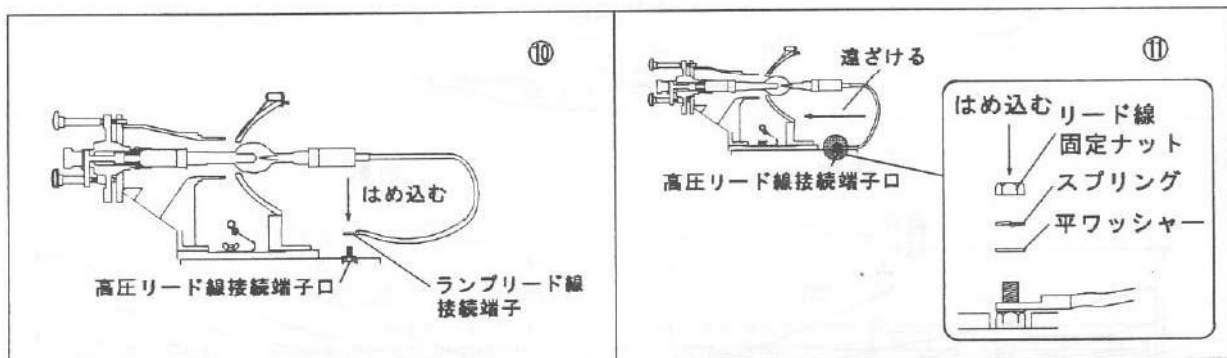


- ⑦ ランプのリード線接続端子に付属している付属リード線固定ナットを口金より取り外してください。
- ⑧ ランプの+側の口金を着脱チャックにしっかり差込んでください。
- ⑨ チャック締付ツマミを時計方向に回しランプをしっかり固定してください。



- ⑩ リード接続端子を高圧リード線接続端子口にはめ込んでください。
- ⑪ スパナーなどを使用しリード線接続端子固定ナット、スプリング、平ワッシャーを高圧リード線接続端子口にはめ込み、リード線接続端子を手で外れない程度にしっかり固定してください。

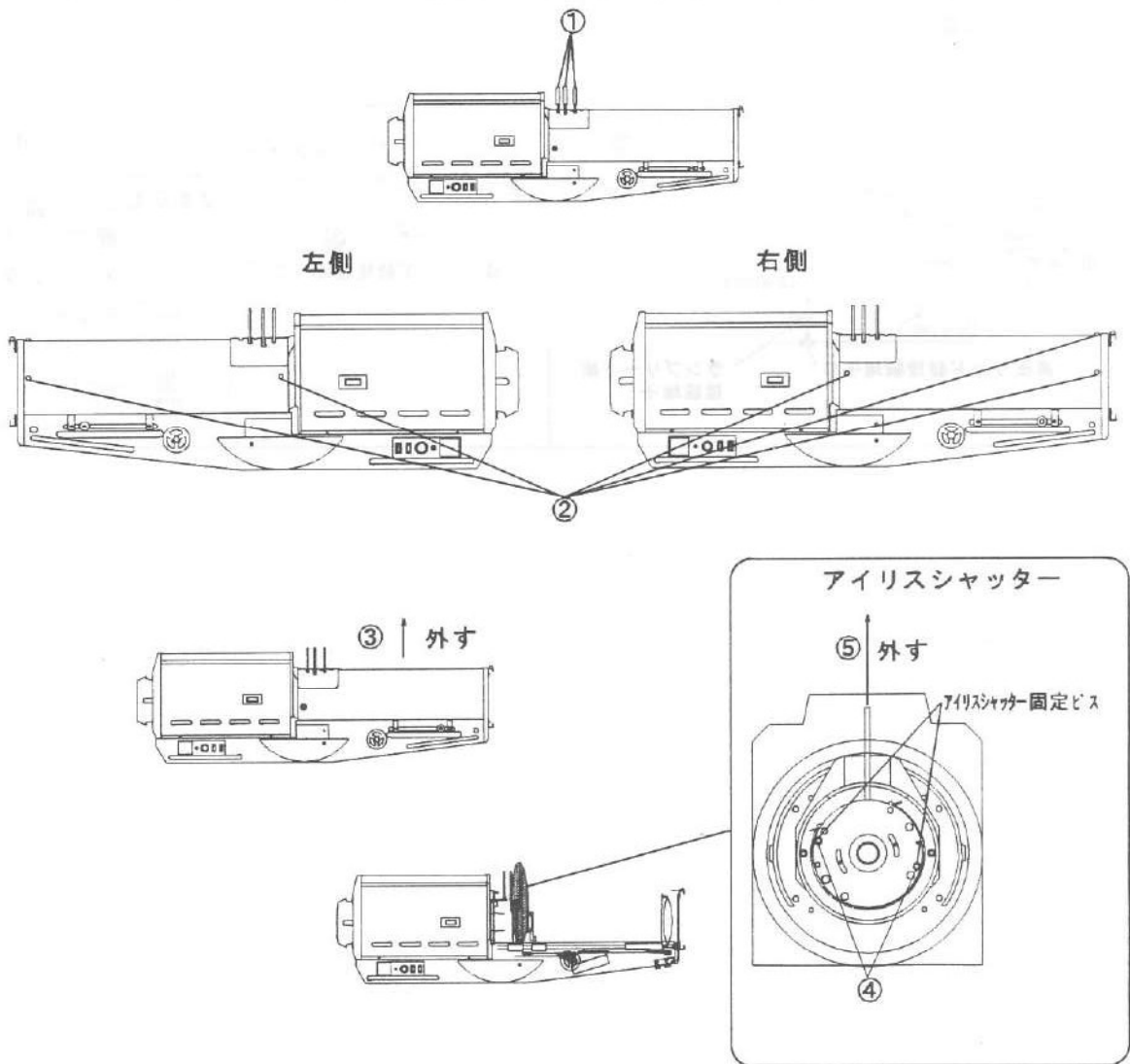
- 注) ・ランプのリード線接続端子を固定する際、ランプのリード線を灯体金属部分より出来るだけ遠ざけて固定してください。
- ・ランプを素手で触れないでください。
万一触れた場合は、必ず無水アルコールにて触れた部分を拭いてください。
 - ・ランプの+/-を確認した上でランプを取付けてください。
+/-を逆に取付けたままでランプを点灯させると一瞬にしてランプが壊れてしまいます。
 - ・ランプのリード線接続端子がしっかり接続されていないと、接触不良が生じ接続部分が焼ける場合があります。
 - ・ランプ交換後はランプ調整を行なってください。
(P-24【ランプ調整】を参照してください。)
 - ・ランプのリード線接続端子に付属している付属リード線固定ナットは、仮設による使用の際使用してください。



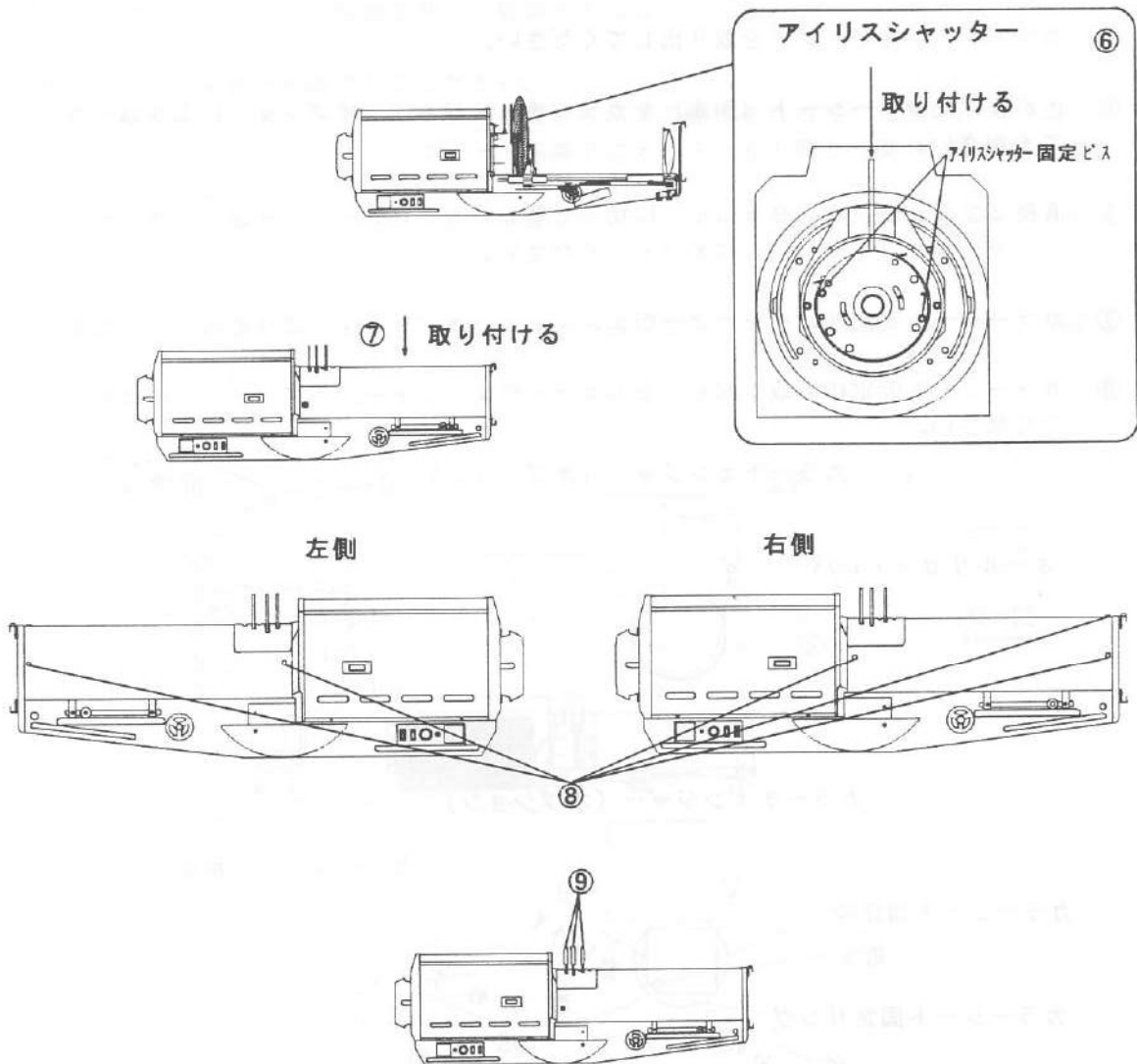
③ アイリスシャッターの交換

アイリスシャッターの動きが固くなったら、新しいアイリスシャッターと交換してください。

- ① アイリスシャッター、カッター、ドウサーカッターの各操作レバー取手部を回し各レバーより取り外してください。
- ② 灯体の前カバー固定ビスを回し取り外してください。
- ③ 灯体の前カバーを取り外してください。
- ④ アイリスシャッター固定ビスを回し取り外してください。
- ⑤ 動きが固くなったアイリスシャッターを取り外してください。



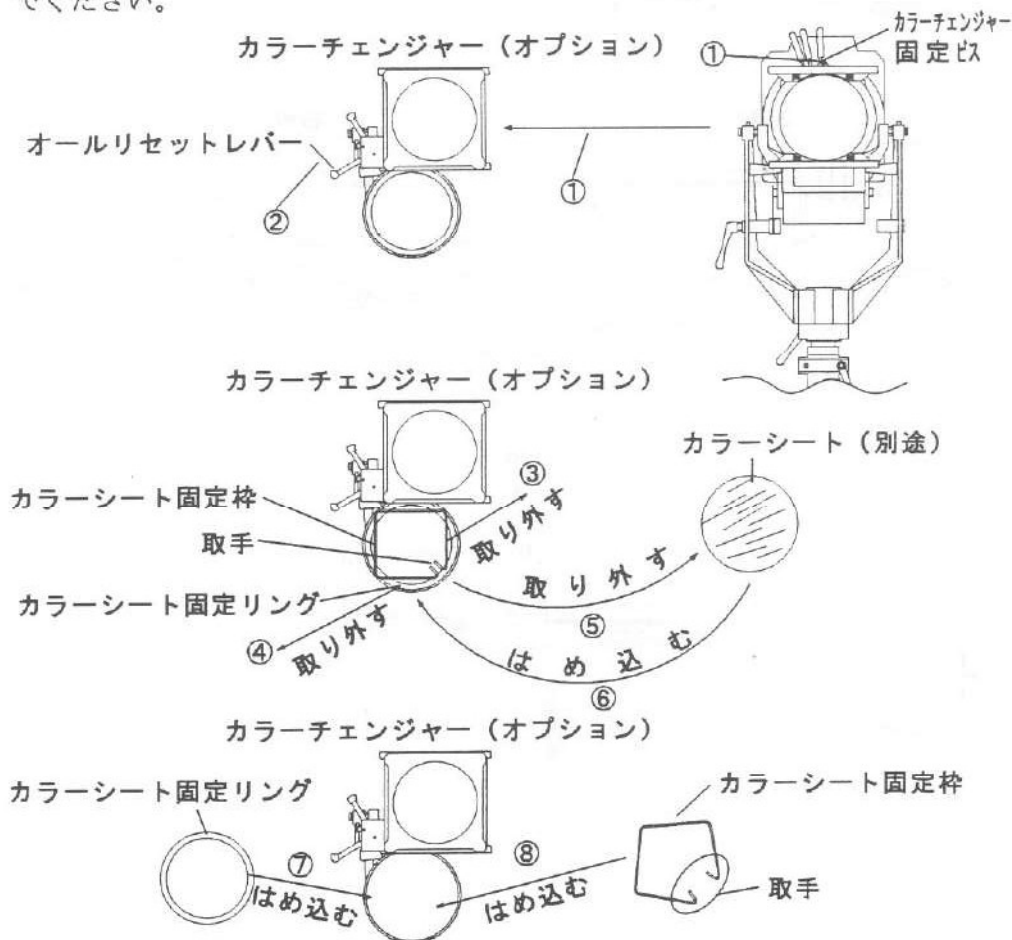
- ⑥ 新しいアイリスシャッターをアイリスシャッター固定ビスにて灯体に固定してください。
- ⑦ 灯体の前カバーを灯体に取り付けてください。
- ⑧ 灯体の前カバー固定ビスを回し前カバーを固定してください。
- ⑨ アイリスシャッター、カッター、ドウサーカッターの各操作レバー取手部を回し各レバーに取り付けてください。



④ カラーチェンジャー（オプション）のカラーシート（別途）の交換

カラーシート（別途）の色が抜けてきたら、カラーシート（別途）を交換してください。

- ① カラーチェンジャー固定ビスを回しカラーチェンジャー（オプション）を灯体より外してください。
- ② オールリセットレバーを下に押し全てのカラーシート枠を下に下げてください。
- ③ カラーシート固定枠の取手部をつまみカラーシート固定枠を取り外してください。
- ④ カラーシート固定リングを取り出してください。
- ⑤ 色が抜けたカラーシート（別途）をカラーチェンジャー（オプション）より取り外してください。
- ⑥ 直径225mm（φ225mm）に切った新しいカラーシート（別途）をカラーチェンジャー（オプション）にはめ込んでください。
- ⑦ カラーシート固定リングをカラーチェンジャー（オプション）にはめ込んでください。
- ⑧ カラーシート固定枠の取手部をつまみカラーチェンジャー（オプション）にはめ込んでください。



⑤ 無負荷電圧の測定方法

スターターが正常に動作しているが、ランプが点灯しない場合の故障診断方法の1つとして、無負荷電圧値の測定により診断することができます。

- ① 整流器の電源を入力してください。

注)・KCX-80P1の場合は、運転ランプが点灯します。KSX-80MHXC1の場合は、整流器の電源をw入力すると受電表示灯ランプが消灯し運転ランプが点灯します。

- ② 灯体の本体電源スイッチのON側を押し、電源を入力してください。

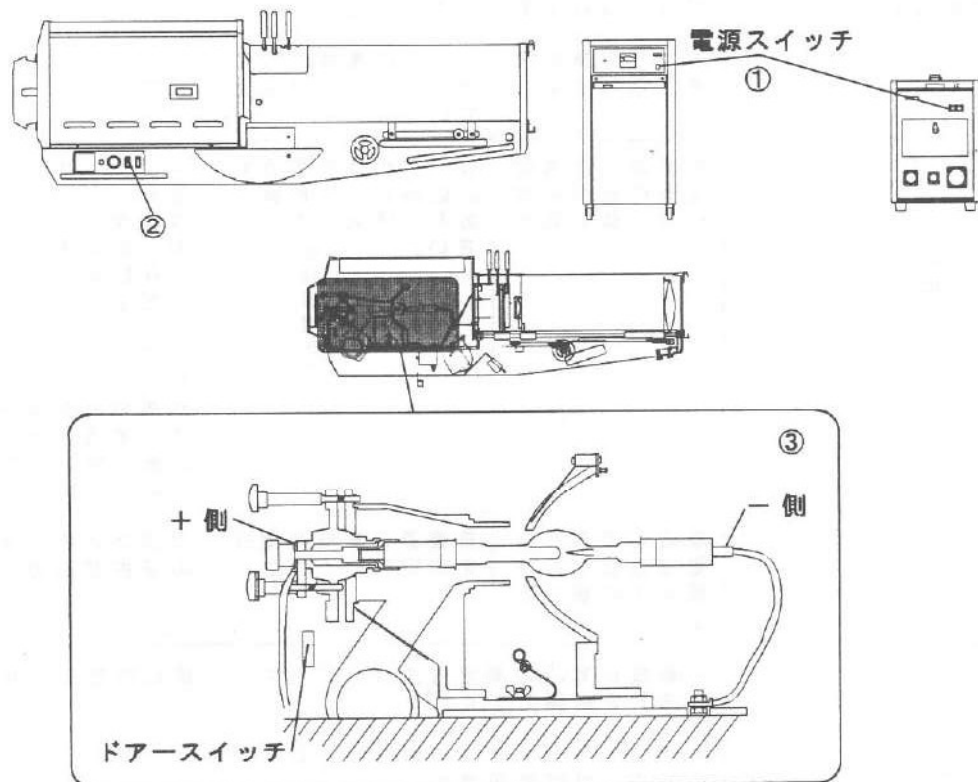
- ③ テスターにて無負荷電圧を測定してください。

灯体のドアを開け、ドアスイッチを押しながら以下の操作を行ってください。

テスターをDCレンジに設定し、+側リード線端子にテスターの+側と-側リード線にスターターの-側をあて測定してください。

測定値は、KCX-80P1の場合はDC85V(+10/-5V以内)、KSX-80MHXC1の倍は、DC130V以上が定格値です。

注)・測定値が-の値である場合は、DCコードの接続が+/-逆に接続されていないか確認してください。



14. 故障診断

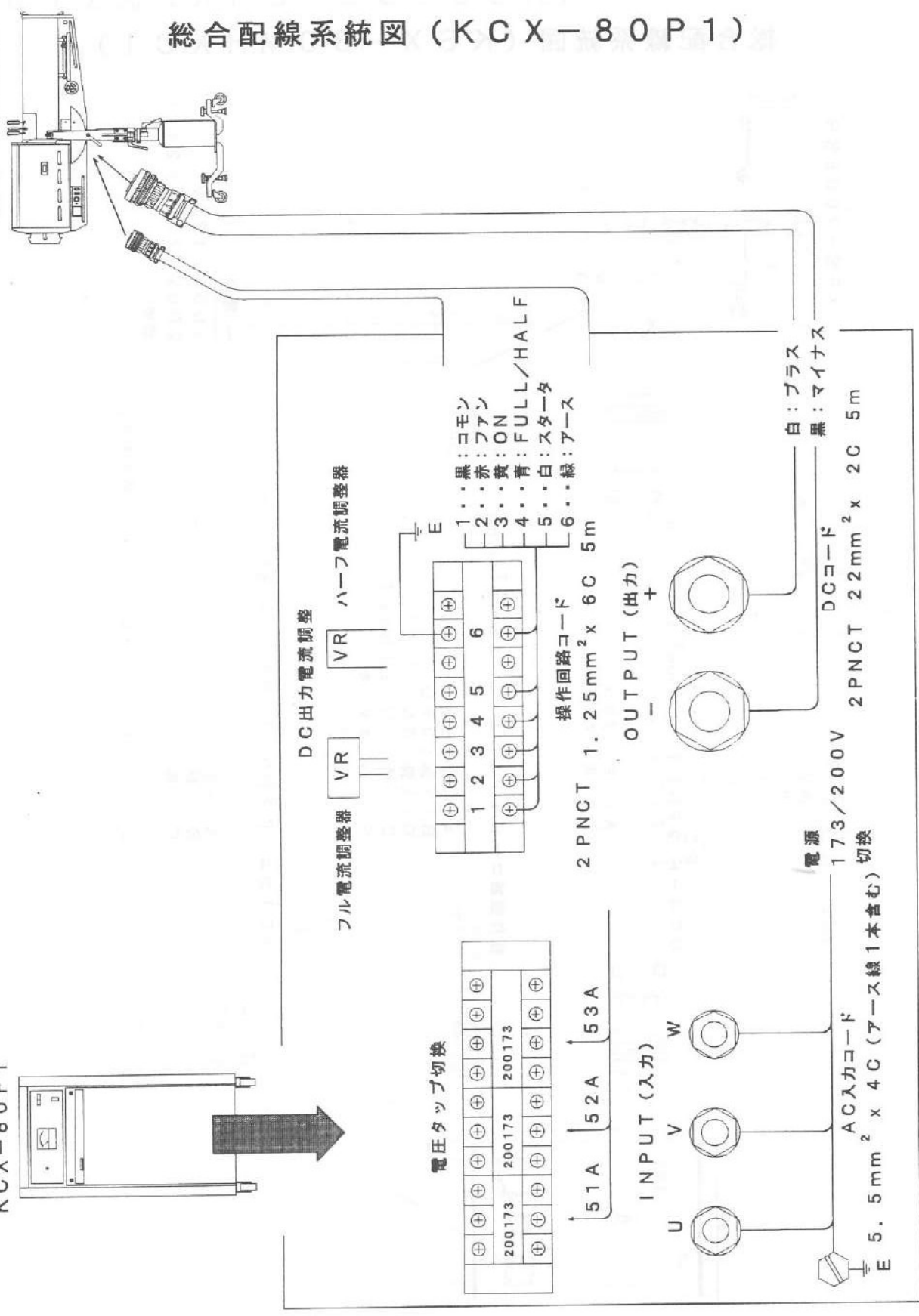
機器に異常が発生した場合、以下の確認を行ってください。

現象	原因	点検箇所	対策
ランプを点灯しようとしても電極間に高圧スパークが発生しない。	灯体の本体電源スイッチがONになっていない。	灯体の本体電源スイッチのON/OFFを確認してください。	灯体の本体電源スイッチをONにしてください。
	整流器が動作していない。	整流器の電源スイッチのON/OFFを確認してください。	整流器の電源スイッチをONにする。
		整流器に電源が入力されていない。	整流器に電源を入力してください。
		灯体の左右の本体ドアの開閉を確認してください。	灯体の本体ドアをしっかりと閉めてください。
スターターが動作しない。	灯体の点灯押しボタンスイッチを押した際「パチパチ」という音の有無を確認してください。	音がしない場合は、スターター全体を交換する必要があります。音がする場合はスターターは正常です。	
スターターは正常に動作しているがランプが点灯しない。	電気回路の接触不良または断線が考えられます。	各部のコネクタ及び端子台の接続を確認してください。	各部のコネクタ及び端子台の接続を確実に行ってください。
	ランプの寿命が考えられます。	ランプの電極間に高圧スパークが発生している。	新しいランプと交換してください。
	整流器の直流電流計の値が極端に低い値である。	整流器の直流電流計の値が65A前後であるか確認してください。	KCX-80P1の場合は、FULL電流調整器のつまみを回し直流電流値を65A前後に設定してください。
			KSX-80MHXC1の場合は、電流調整器の軸棒を回し直流電流値を65A前後に設定してください。
	整流器の無負荷電圧の値が定格値以下の値である。	整流器の無負荷電圧を測定してください。	整流器内の不良部品の交換が必要です。
<ul style="list-style-type: none"> ・無負荷電圧の測定方法は、P-43【無負荷電圧の測定方法】を参照してください。 ・KCX-80P1の場合は、DC85V(+10V/-5V以内)が定格値です。KSX-80MHXC1の場合は、DC130V以上が定格値です。 			

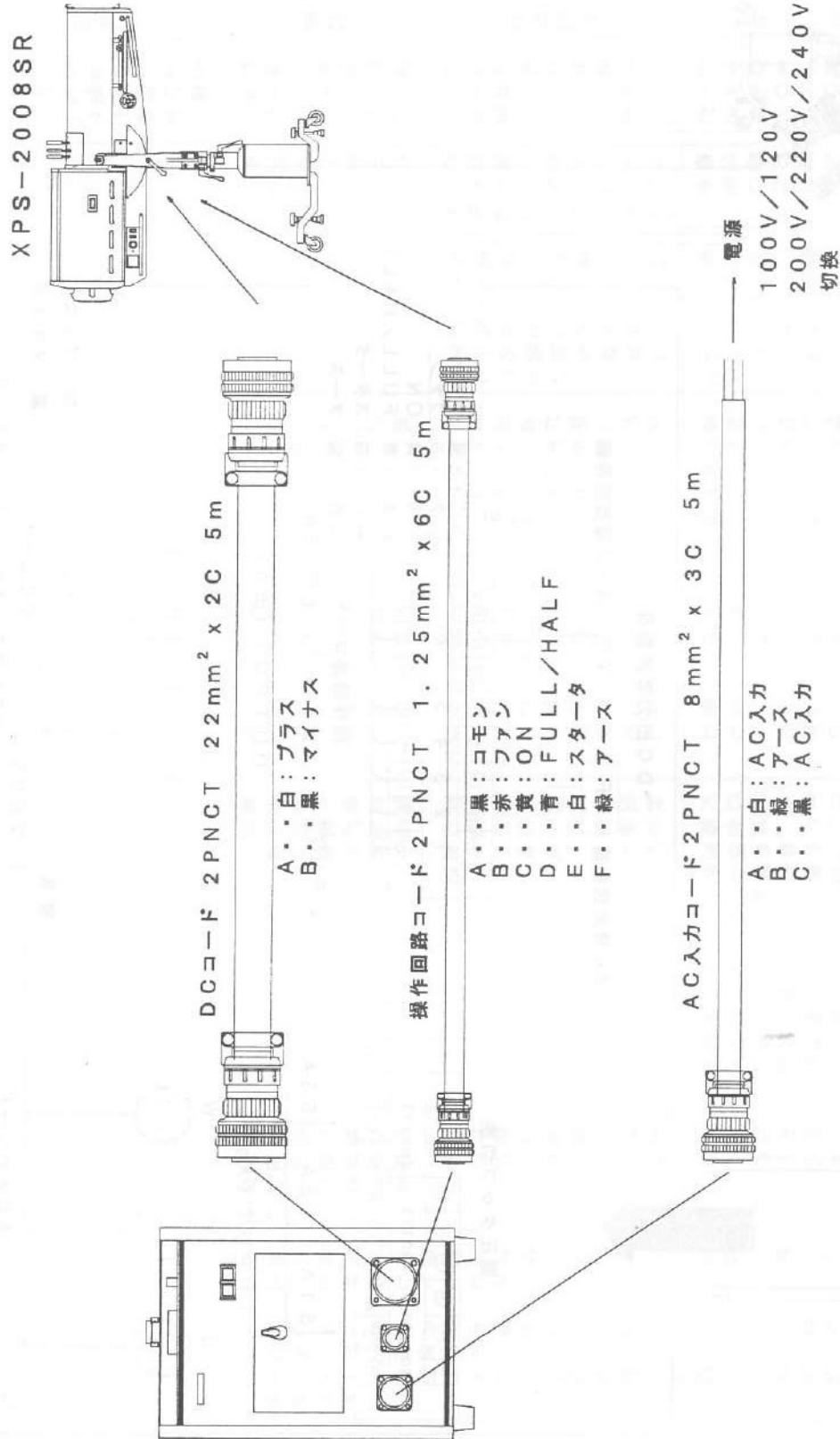
XPS-2008SR

総合配線系統図 (KCX-80P1)

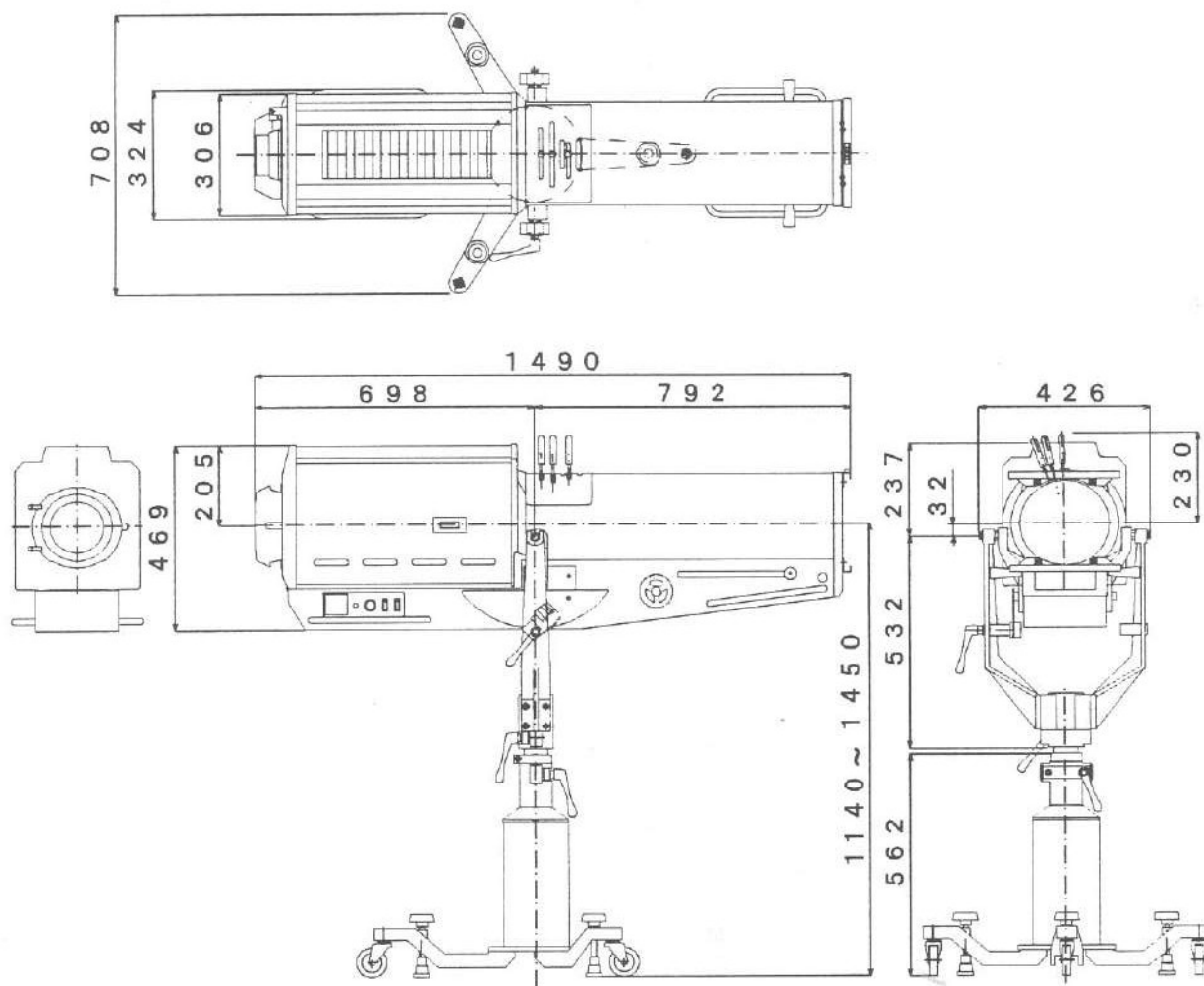
KCX-80P1



総合配線系統図 (K S X - 8 0 M H X C 1)



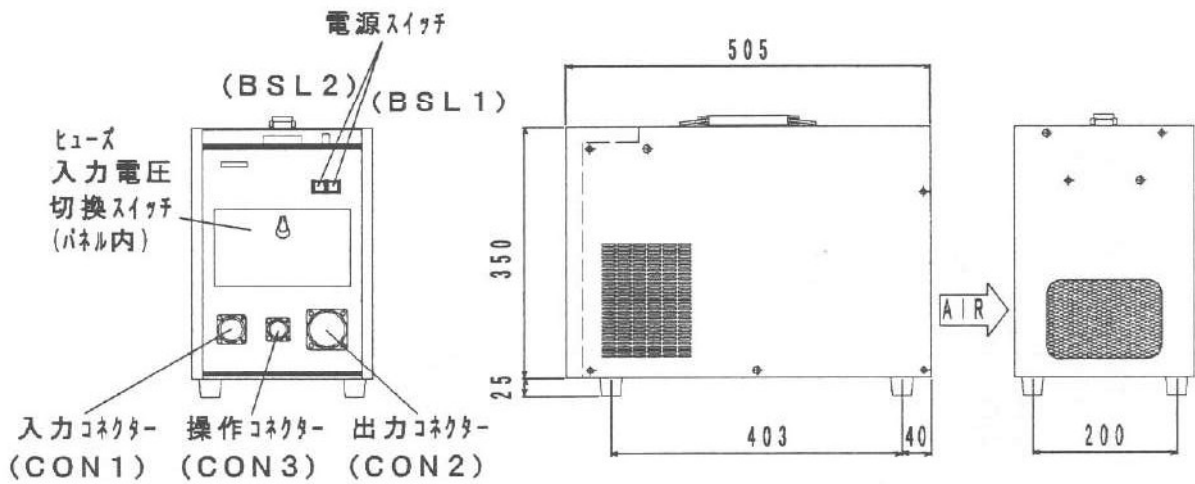
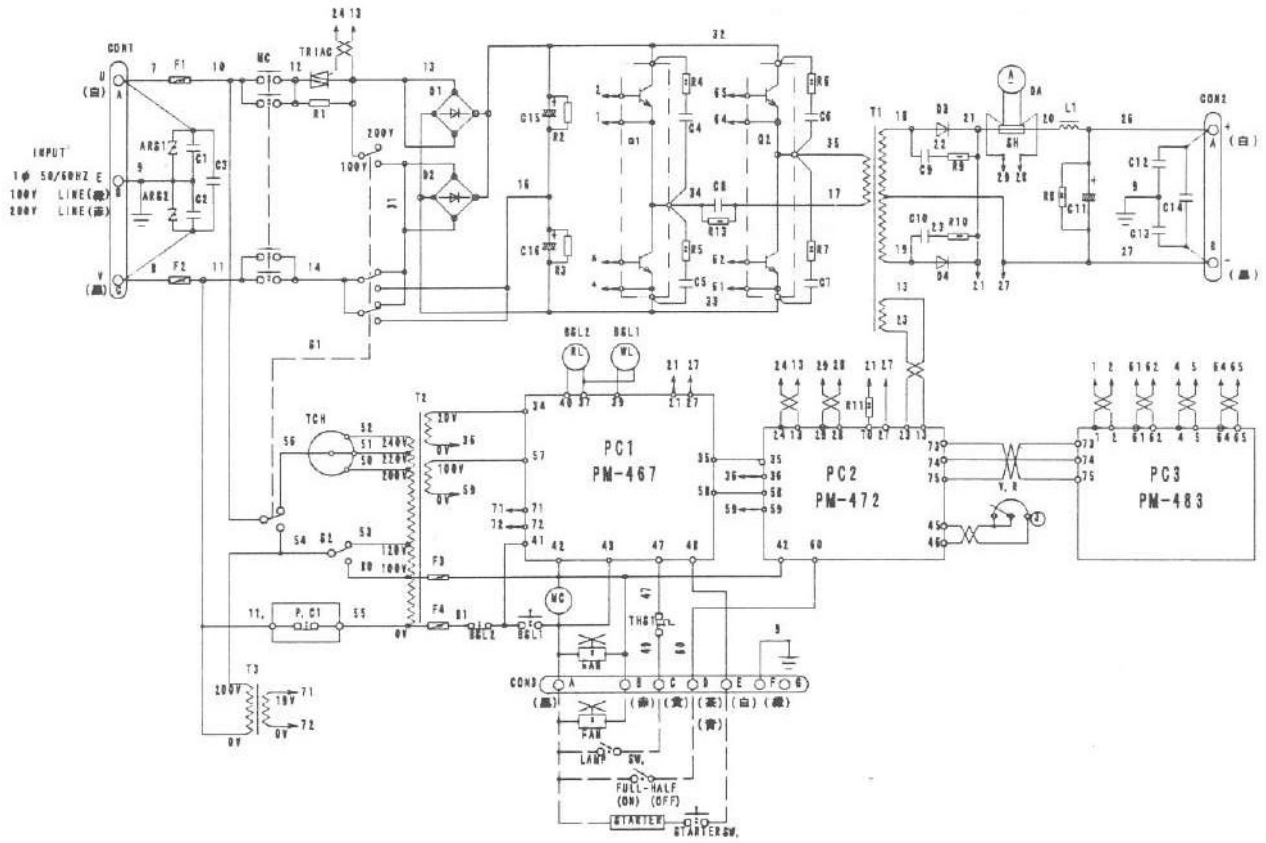
外觀寸法図 (XPS-2008SR)



KCX-80P1 (部品明細表)

NO	部品番号	部品名	型式/定格値	数量
1	SL1	受電運転表示	BN10-2CT-R AC220V	1
2	SL2	過電流表示灯	SEL-152R	1
3	DA	直流電流計	DC 100A 60MV	1
4	SH	分流器	S-TYPE 100A/60MV	1
5	MCB	配線遮断器	HB TYPE 20AT 2P2E BS2022	1
6	VR1	可変抵抗器(FULL)	1K Ω	1
7	VR2	可変抵抗器(HALF)	1K Ω 0.4W	1
8	R1	抵抗器	3W 6.8 Ω	1
9	R2	抵抗器	3W 1K Ω	1
10	R3	抵抗器	20W 0.1 Ω	1
11	C1	コンデンサ	DC100V 10000 μ F	2
12	C2, 3	コンデンサ	DC1KV 0.1 μ F	2
13	THY1-8	サイリスタ		8
14	SA1-4	サージフューザー		4
15	FAN	冷却扇	AC200V 50/60HZ	1
16	SG	火花ギャップ	AC125V 130PF	1
17	T	変圧器		1
18	L	リアクトル		1
19	IPL	相間リアクトル		1
20	PC1	プリント板	YAPM-439	1
21	PC2	プリント板	YPM-596	1
22	TB1	端子台(入力電源切替)	TS-625P 10P 660V 30A	1
23	TB2	端子台(操作出力)	TS-615 8P 660V 15A	1

K S X - 8 0 M H X C 1 (回路図 / 外觀寸法図)



K S X - 8 0 M H X C 1 (部 品 明 細 表)

NO	部品番号	部品名	型式/定格値	数量
1	F1, 2	ヒューズ	AAC-50A	2
2	F3, 4	ヒューズ	3A 250V 32-746	2
3	DA	直流電流計	100A/60MV	1
4	SH	分流器	100A/60MV	1
5	S1	スイッチ	S-42 4PDT	1
6	S2	スイッチ	S-2B 1PDT	1
7	BSL1	照光式押ボタン	LB15SKS1 AT-476-W	1
8	BSL2	照光式押ボタン	LB15SKS1 AT-476-R	1
9	TCH	タップ切換器	SJ-2875	1
10	MC	電磁接触器	AC100V	1
11	THS	温度スイッチ	90 OFF	1
12	VR	可変抵抗器	0.3W 10K Ω	1
13	R1	抵抗器	20W 10K Ω	1
14	R2-3	抵抗器	3W 10 Ω	2
15	R4-7	抵抗器	20W 10 Ω ユート-	4
16	R8	抵抗器	3W 10K Ω	1
17	R9-10	抵抗器	3W 10 Ω	2
18	R11	抵抗器	40W 20 Ω	1
19	R13	抵抗器	3W 150 Ω	1
20	C1-2	コンデンサ	250V .0022 μ F	2
21	C3	コンデンサ	DC630V 0.1 μ F	1
22	C4-7	コンデンサ	DC600V .0056 μ F	4
23	C8	コンデンサ		1
24	C9-10	コンデンサ	DC600V .0056 μ F	2
25	C11	コンデンサ	200V 1000 μ F	1
26	C12-13	コンデンサ	250V .0022 μ F	2
27	C14	コンデンサ	1200V 0.1 μ F	1
28	C15-16	コンデンサ	200V 5600 μ F	2
29	Q1, 2	トランジスタ		2
30	D1, 2	ダイオード	600V	2
31	D3, 4	ダイオード		2
32	TRIAC	トライアック		1
33	FAN	冷却扇	AC100V	1
34	T1	変圧器		1
35	T2	変圧器		1
36	T3	変圧器		1
37	L1	リアクトル		1
38	PC1	プリント板	PM-467	1
39	PC2	プリント板	PM-472	1
40	PC3	プリント板	PM-483	1
41	CON1	コンセント	C1R020R-22-2P	1
42	CON2	コンセント	C1R020R-32-5S-F80	1
43	CON3	コンセント	C1R020R-16S-1S	1
44	ARS1-2	避雷器	TNR15GF471K 470V	2