

スーパーゾル クセノンピンスポット
700SR型
取扱説明書

目次

	ページ
1. 特徴	1
2. 安全にお使いいただくために	2
警告	2
注意	3
3. 本体表示銘板と表示内容	6
4. 機器構成	7
5. 各部の名称	8
(1) 灯体 (XPS-700SR)	8
(2) 灯体内部	9
(3) 整流器 (KSX-35MHXC3)	10
6. 灯体のセッティング	11
(1) 設置場所	11
(2) 箱を開ける	11
【灯体の箱を開ける】	11
【スタンドの箱を開ける】	11
(3) スタンドの組立 (STM-X4の場合)	11
(4) スタンドの折り畳み方法 (STM-Xの場合)	12
(a) 折り畳む場合	12
(b) 使用する場合	12
(5) 灯体とスタンドの組立	13
(6) ランプの取付	14
(7) カラーチェンジャの取付	16
7. 整流器のセッティング	17
(1) セッティング	17
(a) 箱を開ける	17
(b) 入力電源電圧の設定	17
【入力電源電圧100V/120V (±10%以内)の場合】	17
【入力電源電圧200V/220V/240V (±10%以内)の場合】	18
(c) 整流器受台の使用について	18
(2) 設置	19
8. 点灯準備と確認	20
9. ランプ点灯	21
10. ランプ電流の調整	22
11. 光学調整	23
(1) ランプ調整	23
(2) リフレクタ調整	24
(3) アーク安定調整	24
(4) フォーカス調整	24

	ページ
1 2. 各部の操作方法	25
(1) 灯体を動かす	25
(a) 灯体を左右に動かす場合	25
(b) 灯体を上下に動かす場合	25
(c) 灯体のバランスを調整する場合	26
(2) アイリスシャッタ (円の大きさを変える)	27
(3) カッタ (光をカットする)	27
(4) ズーム調整 (照射円の大きさを調整する)	28
(5) カラーチェンジャ	28
1 3. 終了	29
1 4. メンテナンス	30
(1) レンズ及びリフレクタの清掃	30
(2) ランプの交換	30
(3) ランプ接続の点検	33
(4) アイリスシャッタの交換	34
(5) カラーチェンジャのカラーフィルタ (別途) の交換	35
1 5. 故障診断	36
1 6. 日常点検項目と修理依頼	37
総合配線系統図 (K S X - 3 5 M H X C 3)	39
外観寸法図 (X P S - 7 0 0 S R)	40
灯体内部配線系統図	41
K S X - 3 5 M H X C 3 (回路図/外観寸法図)	42
K S X - 3 5 M H X C 3 (部品明細表)	43
転倒防止ワイヤ取付支持軸の取付方法 (オプション)	44
1 7. 主な仕様	45

1. 特徴

・高効率

ピンスポット専用開発したショートークセノンランプUXL-7PRを採用し、高効率となりました。

・省エネルギー

高効率・小型軽量なスイッチング整流器を採用し、高効率クセノンランプと合わせ省エネルギー化されました。

・操作性の向上

理想的な重量バランス設計（灯体バランス軸の移動）により、バランスウェートを追加せずにバランス調整することができ、移動性も向上しました。

・設置の配慮

ワンタッチコネクタの採用により、結線が簡単になり、移動性もさらに向上しました。
また、スタンドに整流器を置く台が標準装備され、整流器のスペースが確保されました。

・安全性の配慮

灯体の本体ドア開閉セーフティスイッチを取り付け、安全にお使いいただくための配慮がされています。

・オプション

オプションとして、移動用折り畳み式スタンド、灯体の転倒防止ワイヤー取付支持金具などを準備しています。

2. 安全にお使いいただくために

警 告

-  ● 演出空間用の器具です。演出空間の用途以外には、使用しないでください。一般用照明器具として使用する製品ではありません。
-  ● 高電圧を発生する器具のため、弊社指定の使用条件で使用してください。使用条件を厳守されないと、感電・火災の原因となります。
-  ● 器具の本体重量に見合ったスタンド(取付金具)を使用してください。スタンド(取付金具)の選定を間違えると落下し、物的損害・けがの原因となります。
-  ● 器具の取付・設置には、可燃物と器具周辺面(照射方向を除く)との最小距離を本体表示及び取扱説明書に従って十分な距離をとって、取付けてください。指定距離より近すぎると、火災の原因となります。
-  ● 集光形照明器具と被照射面の距離は、本体表示及び取扱説明書に従って十分な距離をとってください。指定距離より近すぎると、被照射物の火災の原因となります。
-  ● 器具の使用角度に制限があります。本体表示及び取扱説明書に従って正しく使用してください。使用角度範囲を超えると、器具の破損、ランプの破裂の原因となります。
-  ● 器具の取付・設置時は、電源コードを器具本体に接触しないように取付けてください。接触していると火災の原因となります。
-  ● 器具の点灯中及び消灯直後は、本体周辺を素手で触れないでください。本体周辺が高温のため、やけどの原因となります。
-  ● カラーチェンジャ取付枠(フィルタホルダ枠)の押さえ金具を確実にとめてください。押さえ金具を確実にとめないカラーチェンジャ(フィルタホルダ)が落下し、物的損害・けがの原因となります。
-  ● カラーチェンジャ及びフィルタホルダは、適合品を使用してください。カラーチェンジャ及びフィルタホルダの破損・変形したものを使用すると落下し、物的損害・けがの原因となります。
-  ● 器具を分解したり改造しないでください。故障・感電・火災の原因となります。
-  ● 煙がでたり、変な臭いがするなどの異常状態のまま使用すると、火災・感電の原因となります。
-  ● 異常の時は、すぐに電源を切り、異常状態がおさまったことを確認してから原因を究明してください。容易に原因の究明ができない場合は、弊社に修理依頼をしてください。

注 意

1. 使用環境・使用条件について

- この器具は屋内用です。屋外で使用しないでください。
屋外で使用すると、感電・火災の原因となることがあります。
- この器具は最高周囲温度以下で使用してください。
破損・変形・火災とランプの破裂の原因となることがあります。
- 湿気や水気のあるところで使用しないでください。
感電・火災の原因となることがあります。
- この器具及び電源ボックス(整流器)は許容周囲温度内で使用してください。
ランプの不点灯や破損の原因となることがあります。
- 不安定な場所や燃えやすいものの近くで使用しないでください。
倒れたり、落ちたりして、火災・けがの原因となります。
- ランプは、指定されたランプを使用してください。
指定以外(適合しない)のランプを使用しますと、器具の破損・ランプの破裂の原因となります。
- この器具は紫外線を微放射しますので、長時間にわたり人体にあびないように注意してください。

2. 取付・設置について

- 器具の取付・設置前に必ず取扱説明書または注意書を良くお読みください。
また、お読みいただいた後は大切に保管し、必要な時に活用ください。
- 器具の取付・設置は、「舞台・テレビジョン照明技術者技能認定者」などの専門家が行ってください。
未熟者だけでの対応は間違いの原因となるおそれがあります。
- 据付施工は、電気工事士などの熟練者(専門家)が行ってください。
未熟者だけでの対応は間違いの原因となるおそれがあります。
- 器具、電源ボックス(整流器)の取付・設置に方向性があります。本体表示及び取扱説明書に従って正しく取付てください。
指定以外の取付を行うと、本体の破損や火災・けがの原因となります。
- 器具、電源ボックス(整流器)の取付・設置には、本体の転倒・落下防止を取扱説明書に従って正しく取付てください。
本体が転倒・落下し、物的損害・けがの原因となります。
- カラーチェンジャ取付枠にカラーチェンジャ等を装着する場合は、カラーチェンジャ取付枠の許容重量に見合ったカラーチェンジャ等を使用してください。
器具本体の破損、カラーチェンジャ等の落下によって、物的損害・けがの原因になります。
- 電源ボックス(整流器)を重ね設置すると電源ボックス(整流器)の放熱により過熱状態になり、機器の破損・火災の原因となります。
- 電源ボックス(整流器)はアース接続(D種接地)してください。
アース接続をしないと感電・故障の原因となることがあります。

3. 使用前の準備について

- 器具の使用前に必ず取扱説明書または注意書をよくお読みください。
また、お読みいただいた後は大切に保管し、必要なときに活用ください。
- 器具の使用前の準備は、「舞台・テレビジョン照明技術者技能認定者」などの専門家が行ってください。
未熟者だけでの対応は間違いの原因となるおそれがあります。

注 意

- 電源接続は、取扱説明書に従って確実に行ってください。
接続が不完全な場合は、接触不良により火災の原因となります。
- 器具内部の輸送用緩衝材などを取り外して使用してください。
残材があった場合は、器具の破損・火災の原因となります。
- ランプの取扱いは、ランプの取扱説明書または注意書をよくお読みください。
また、お読みいただいた後は大切に保管し、必要なときに活用ください。
- ランプの装着は、ランプチャック及び高圧リード線端子口に確実に装着してください。
確実に装着されないとランプ・ランプチャック、スタータの破損の原因となります。

4. 使用方法について

- 器具を取扱う場合は、「舞台・テレビジョン照明技術者技能認定者」などの専門家が行ってください。
未熟者だけでの対応は間違いの原因となるおそれがあります。
- 器具、電源ボックス(整流器)の取付に方向性があります。本体表示及び取扱説明書に従って正しく取付けてください。
指定以外の取付を行うと、本体の破損や火災・けがの原因となることがあります。
- 器具の取付には、器具本体の転倒・落下防止を取扱説明書に従って正しく取付けてください。
確実に取付けないと取付金具等の破損により器具が落下し、物的損害・けがの原因となります。
- 電源ボックス(整流器)を重ね設置すると電源ボックス(整流器)の放熱により過熱状態になり、機器の破損・火災の原因となります。
- 電源ボックス(整流器)はアース接続(D種接地)してください。
アース接続しないと感電・故障の原因となることがあります。
- カラーチェンジャ取付枠にカラーチェンジャ等を装着する場合は、カラーチェンジャ取付枠の許容重量に見合ったカラーチェンジャ等を使用してください。
器具本体の破損、カラーチェンジャ等の落下によって、物的損害・けがの原因となります。
- 器具の安全シールド(レンズ、ガラス等)を取り外して使用しないでください。
ランプの破裂などにより破片等が落下し、火災・けがの原因となります。
- 紙フィルタホルダは、適合品を使用し位置ずれに注意してください。
位置ずれがあると火災の原因となります。
- 地震などの天災の後、再使用前に「舞台・テレビジョン照明技術者技能認定者」などの専門家が、点検を行ってください。
未熟者だけでの対応は間違いの原因となるおそれがあります。

5. 保守点検について

- 器具は、日常点検を実施してください。点検の結果、取扱説明書に記載されている基準をはずれている場合は、取扱説明書に基づき処置してください。
- 器具の点検(整備)は、「舞台・テレビジョン照明技術者技能認定者」などの専門家が行ってください。
未熟者だけでの対応は間違いの原因となるおそれがあります。
- ランプ交換、部品交換、清掃等は、必ず電源を切ってください。
電源を切らないと感電することがあります。
- 電源コード、接続器は日常点検し、点検の結果、取扱説明書に記載されている基準をはずれている場合は、取扱説明書に基づき処置をしてください。
感電・火災の原因となることがあります。

注 意

- 冷却ファンは、埃などでふさがっていないか日常点検し、清掃してください。
器具の故障・火災の原因となります。
- 安全シールドに亀裂がないか日常点検し、点検の結果、取扱説明書に記載されている基準をはずれている場合は、取扱説明書に基づき処置をしてください。
ランプの破裂などにより破片が落下し、火災・けがの原因となります。
- ランプチャック、リフレクタは点検し、点検の結果、取扱説明書に記載されている基準をはずれている場合は、取扱説明書に基づき処置をしてください。
感電・故障の原因となることがあります。
- ランプは点検し、点検の結果、取扱説明書に記載されている基準をはずれている場合は、ランプの寿命です。取扱説明書に従いランプを交換してください。
ランプの破裂、スタータ・整流器の故障、感電の原因となります。
- レンズの清掃は、レンズに傷をつけないように取扱説明書に従って実施してください。
レンズの破損・けがの原因となります。
- 器具のネジ類は、振動等で緩む場合があり取扱説明書に基づき処置してください。
故障、落下による物的侵害・けがの原因となります。
- 埃や紙吹雪が溜まったままで使用しないでください。
火災の原因となります。
- ランプの取扱いは、ランプの取扱説明書または注意書をよくお読みください。
また、お読みいただいた後は大切に保管し、必要なときに活用ください。
- ランプは、指定されたランプを使用してください。
指定以外（適合しない）のランプを使用すると、器具の破損・ランプの破裂の原因となります。
- ランプの装着は、ランプチャック及び高圧リード線端子口に確実に装着してください。
確実に装着されないとランプ・ランプチャック、スタータの破損の原因となります。
- 交換部品は、弊社指定の純正部品を使用し、取扱説明書に基づき確実に処置してください。
器具の機能劣化・故障・感電・火災の原因となります。
- 日常点検の他に弊社や専門家による定期点検を実施してください。
器具の機能劣化・故障・感電・火災の原因となります。

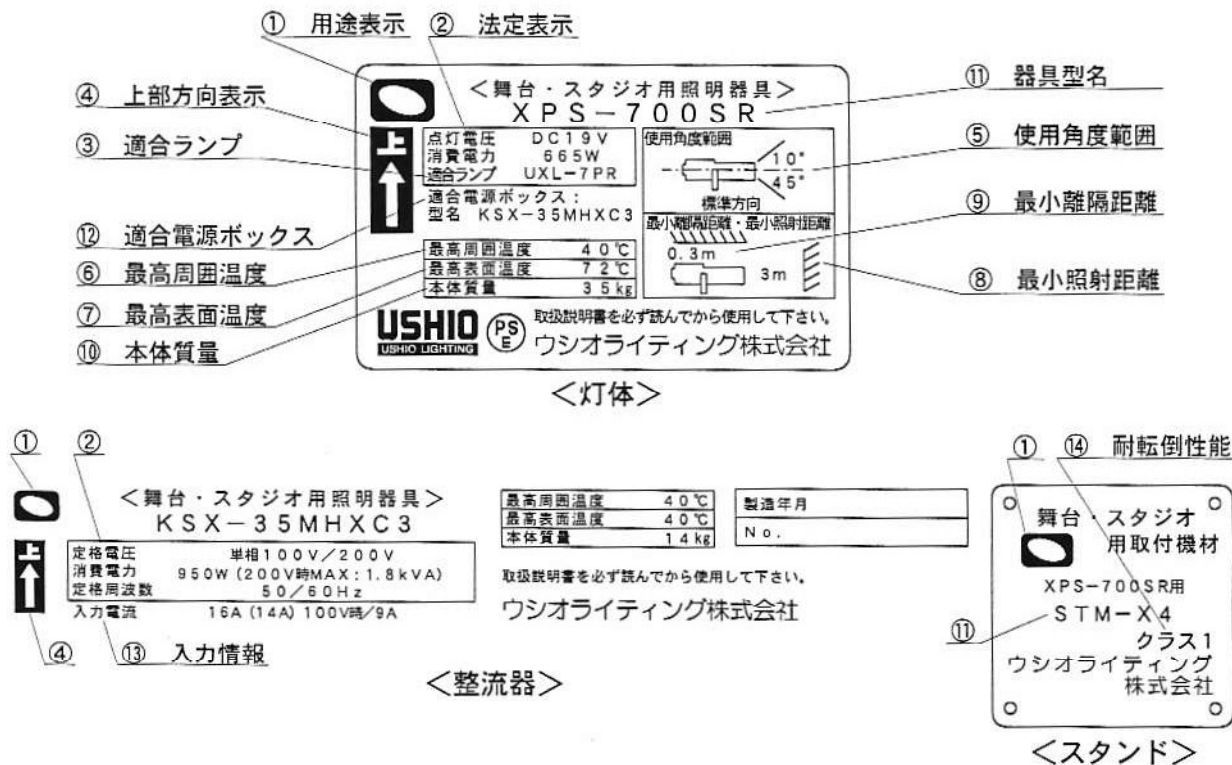
6. 保管時について

- 埃の多い場所や湿度が高い、結露しやすい環境に保管しないでください。
故障・絶縁不良の原因となります。
- 安全シールドに損傷を与えないように保管してください。
安全シールドの効力をなくす原因となります。
- 再使用するときは、点検を必ず行ってから使用してください。
感電・火災の原因となるおそれがあります。

3. 本体表示銘板と表示内容

照明器具の本体に下記の銘板を表示してあります。
取扱いの時には、必ず内容を確認のうえ、安全にご使用ください。

(1) 本体表示銘板



(2) 表示内容

- ①用途表示 : 「演出空間用照明器具」であることを表します。
演出空間の用途以外では使用しないでください。
- ②法定表示 : 電気用品安全法の規定による「製造事業者名」「定格電圧」「定格消費電力」「定格周波数」等を表示しています。
- ③適合ランプ : 適合ランプを商品型名で表示しています。
- ④上部方向表示 : 照明器具の上方向を表示しています。必ず矢印の方向を上にして取付けてください。
- ⑤使用角度範囲 : 基準方向に対する使用角度の許容範囲を表示しています。
許容範囲内で使用してください。
- ⑥最高周囲温度 : 通常の使用状態で連続動作させてもよい最高周囲温度を表示しています。
- ⑦最高表面温度 : 使用角度範囲において連続点灯したときの外面温度の最高値を表示しています。
- ⑧最小照射距離 : 通常の間断点灯させたとき、被照射対象物（黒色ボード）の温度が90度に達する最小距離を表示しています。
- ⑨最小離隔距離 : 通常の間断点灯させたとき、可燃物（黒色ボード）の温度が90度に達する最小距離を表示しています。
- ⑩本体質量 : 付属品を含まない照明器具本体（ランプを含む）質量を表示しています。
- ⑪器具型名 : 型式名称を表示しています。
- ⑫適合電源ボックス : 照明器具に適合した電源ボックスを表示しています。
- ⑬入力情報 : 入力電流に基づく入力情報を定格電流、始動電流及び定格電圧を表示しています。
- ⑭耐転倒性能 : 耐転倒性能のクラスが、クラス1（床面の傾斜が6度で転倒しないもの）であることを示しています。

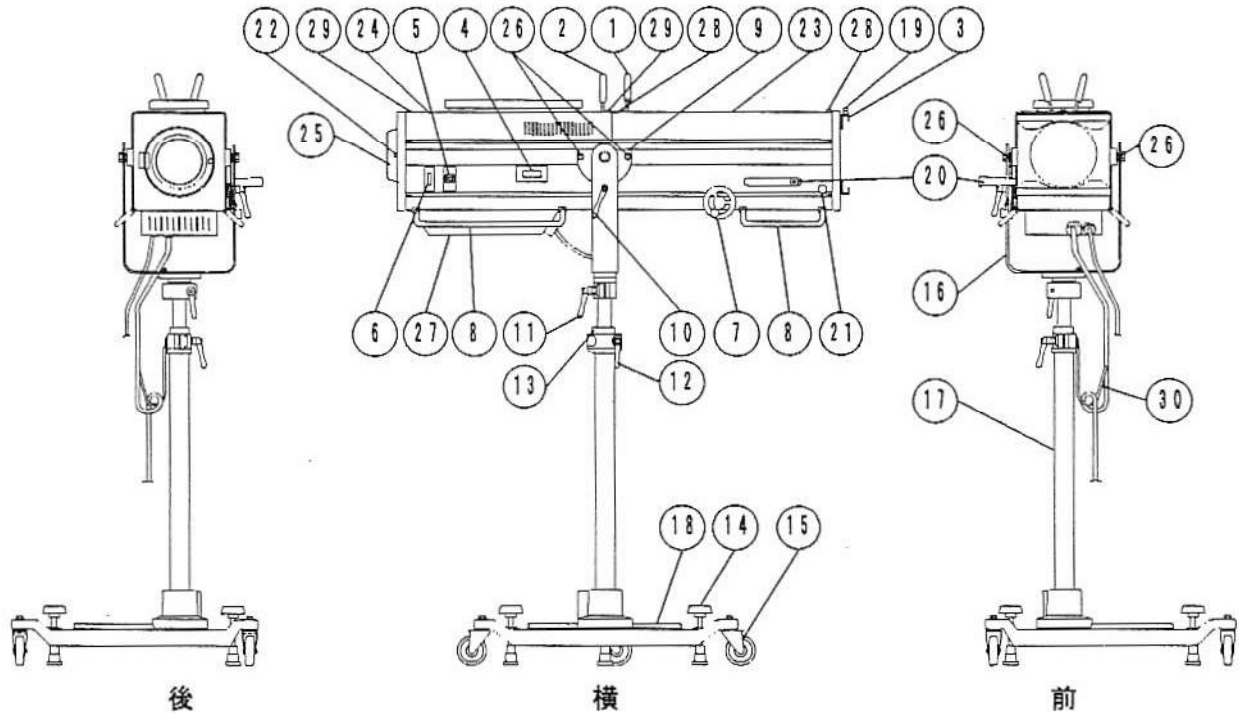
4. 機器構成

① 灯体	XPS-700SR
② スタンド	STM-X4 (固定型) STM-X (折畳型)
③ 電源ボックス (整流器)	KSX-35MHXC3
④ 適合ランプ	UXL-7PR
⑤ リフレクタ	XPM-1P11
⑥ カラーチェンジャ	XCC-6XB-6"

注) 以後、電源ボックスを整流器という。

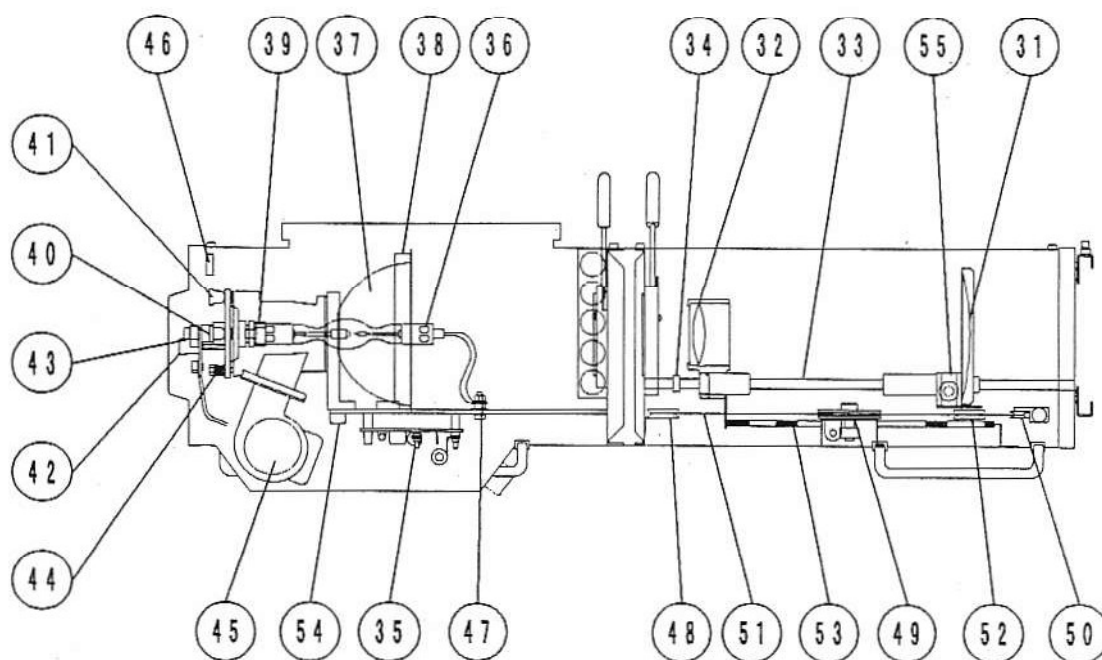
5. 各部の名称

(1) 灯体 (XPS-700SR)



NO	名称	部品NO	NO	名称	部品NO
1	アイリスシャッタ (XI-12P)	700SR-1	16	スタンドアーム	700SR-16
2	カタ (XC-7P)	700SR-2	17	スタンド	700SR-17
3	カラーチェンジャ取付枠	700SR-3	18	整流器受け台	700SR-18
4	窓ガラス	700SR-4	19	カラーチェンジャ取付ネジ	700SR-19
5	点灯押しボタンスイッチ	700SR-5	20	ズームハンドル	700SR-20
6	本体電源スイッチ	700SR-6	21	ズーム調整ツマミ	700SR-21
7	焦点調整ハンドル	700SR-7	22	六角穴付ツマミ	700SR-22
8	操作用取手	700SR-8	23	前カバー	700SR-23
9	舟形固定板	700SR-9	24	後カバー	700SR-24
10	本体上下固定用ハンドル	700SR-10	25	後ドア	700SR-25
11	本体左右固定用ハンドル	700SR-11	26	バランス調整用ボルト	700SR-26
12	パイプ固定用ハンドル	700SR-12	27	下カバー	700SR-27
13	落下防止用リング	700SR-13	28	前カバー固定ビス	700SR-28
14	スタンド固定ツマミ	700SR-14	29	後カバー固定ビス	700SR-29
15	キャスタ	700SR-15	30	コード掛軸	700SR-30

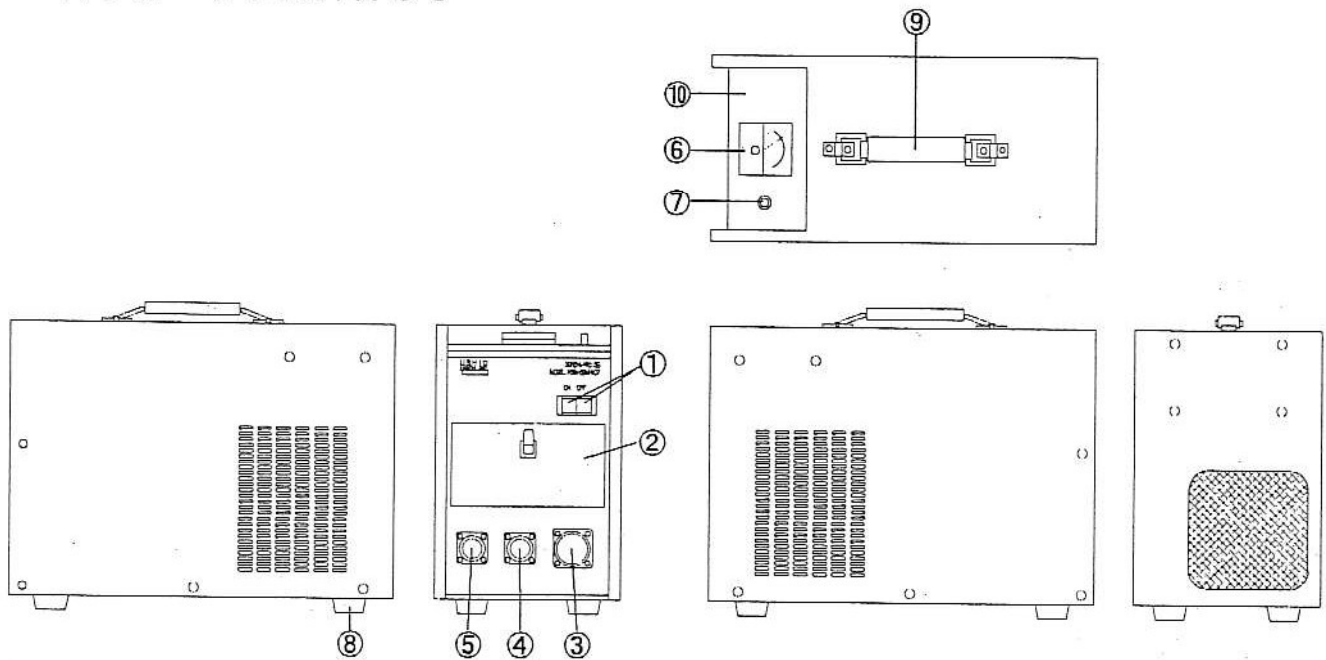
(2) 灯体内部



NO	名称	部品NO	NO	名称	部品NO
31	ズームレンズ (前玉)	700SR-31	44	スプリング	700SR-44
32	ズームレンズ (後玉)	700SR-32	45	冷却ファン (C-20BF-60)	700SR-45
33	ズームガイドシャフト	700SR-33	46	ドアスイッチ (AH71545)	700SR-46
34	ズームレンズ枠リミットリング	700SR-34	47	ナット(一極ランプリード線固定)	700SR-47
35	スタータアッセンブリ(SS-35GRX)	700SR-35	48	ガイドプーリ	700SR-48
36	ランプ (UXL-7PR)	700SR-36	49	ズームプーリ	700SR-49
37	リフレクタ (XPM-1P-11)	700SR-37	50	ガイドプーリ	700SR-50
38	リフレクタ固定枠	700SR-38	51	ズームワイヤ	700SR-51
39	チャック	700SR-39	52	ガイドプーリ	700SR-52
40	ランプ左右調整ツマミ	700SR-40	53	ズームスプリング	700SR-53
41	ランプ上下調整ツマミ	700SR-41	54	操作線入力端子台	700SR-54
42	ランプ前後調整ツマミ	700SR-42	55	ズームシャフト固定金具	700SR-55
43	チャック締付レバー	700SR-43			

(3) 整流器

K S X - 3 5 M H X C 3



NO	名称	NO	名称
1	電源スイッチ (BSL1) (LB15SKS1 AT-607-5V-W) (BSL2) (LB15SKS1 AT-607-5V-R)	5	入力コネクタ (CON1) (CIR-020R-16-10P)
2	前面ドア	6	直流電流計 (DA) (40A/60MV)
3	出力コネクタ (CON2) (CIR-020R-22-1S)	7	電流調整器 (VR) (0.3W 10KΩ)
4	操作コネクタ (CON3) (CIR-020R-16S-1S)	8	プラスチック足
		9	取手
		10	プラスチックカバー

6. 灯体のセッティング

(1) 設置場所

灯体は、周囲温度40℃以下の場所に設置してください。また、可燃物との間を0.3m以上離してください。灯体と被照射対象物との間は、3m以上離してください。火災の原因となります。

(2) 箱を開ける

【灯体の箱を開ける】

箱を灯体の設置場所に運んでください。
箱を開けると、灯体、4mm（本体ドア固定用ビス、六角穴付ツマミ用）の六角レンチが入っています。
質量が35kgあります。落とさないよう注意して灯体を箱から取り出してください。

【スタンドの箱を開ける】

箱を灯体の設置場所に運んでください。
箱を開けると、スタンド及びスタンドアーム（箱の中に入っています。）、6mm（本体左右固定用ハンドル固定ビス、パイプ固定用ハンドル固定、落下防止リング固定ビス）六角レンチが入っています。
質量が23kgあります。落とさないよう注意してスタンドを箱から取り出してください。

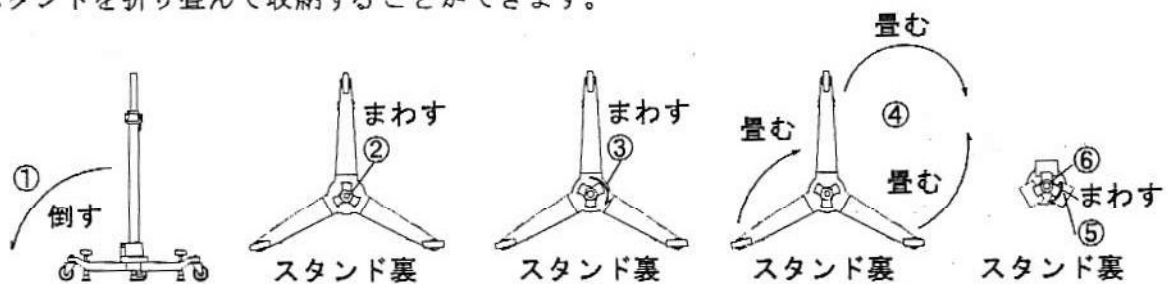
(3) スタンドの組立（STM-X4の場合）

- ① スタンドのパイプ固定用ハンドルをまわし（反時計方向）てください。
- ② スタンドのパイプを持上げ灯体を設置する高さにて、パイプ固定用ハンドルをまわし（時計方向）パイプを固定してください。
- ③ 落下防止リング固定ビスを付属の6mm六角レンチでゆるめてください。
- ④ 落下防止リングをパイプ最下部に移動させ落下防止リング固定ビスを付属の6mm六角レンチでしっかり固定してください。
- ⑤ スタンドのパイプをスタンドへ差し込んでください。
- ⑥ パイプ締付けビスを付属の6mm六角レンチにてしっかり固定してください。



(4) 折り畳み型スタンド (STM-Xの場合)

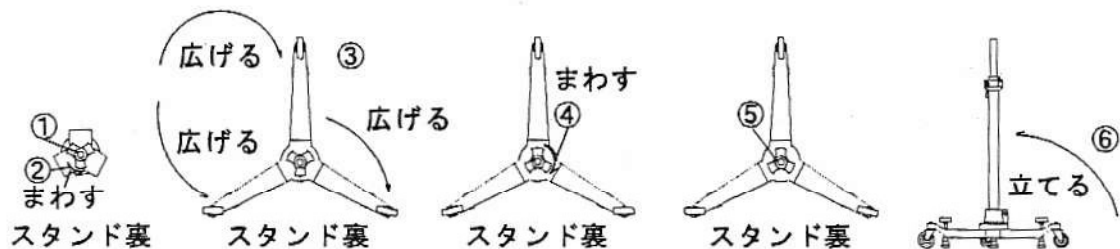
スタンドを折り畳んで収納することができます。



(a) 折り畳む場合

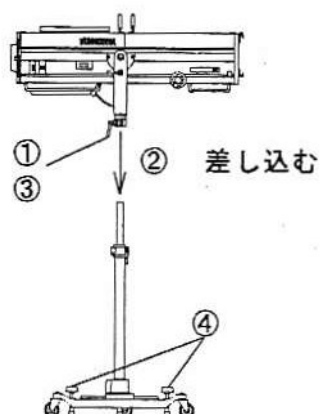
- ① スタンドを倒してください。
- ② スタンド足固定ノブをまわし、ゆるめてください。
- ③ スタンド足固定金具をまわし、スタンド足が動くようにしてください。
- ④ スタンド足を畳んでください。
- ⑤ スタンド足固定金具をまわし、スタンド足の根元を押しえつけてください。
- ⑥ スタンド足固定ノブをまわし、スタンド足の根元をしっかりと固定してください。

(b) 使用する場合



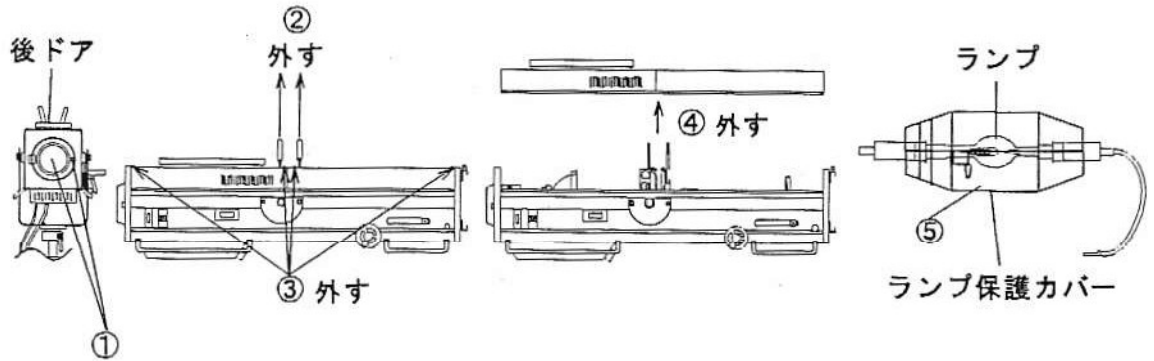
- ① スタンド足固定ノブをまわし、ゆるめてください。
- ② スタンド足固定金具をまわしスタンド足が動くようにしてください。
- ③ スタンド足を広げてください。
- ④ スタンド足固定金具をまわし、スタンド足の根元を押しえつけてください。
- ⑤ スタンド足固定ノブをまわし、スタンド足の根元をしっかりと固定してください。
- ⑥ スタンドを立ててください。

(5) 灯体とスタンドの組立



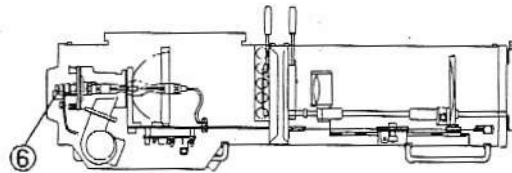
- ① 本体左右固定ハンドルをまわし、ゆるめてください。
- ② スタンドアームをスタンドへ差し込んでください。
- ③ 本体左右固定ハンドルをまわし、スタンドアームとスタンドを固定してください。
- ④ スタンド固定つまみをまわし、スタンドの設置位置に固定してください。

(6) ランプの取付

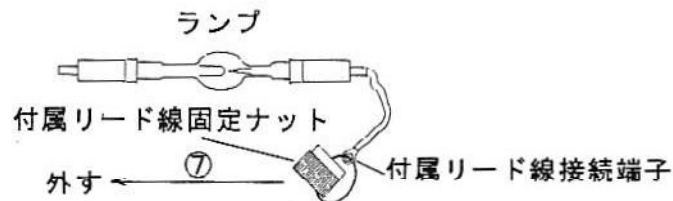


- ① 六角穴付ツマミをまわし灯体後ドアを開けてください。
- ② アイリスシャッター、カッタの各操作レバー取手部をまわし各レバーより取り外してください。
- ③ 前カバー固定ビス、後カバー固定ビスをまわし外してください。
- ④ 前カバー、後カバーを外してください。
- ⑤ ランプをランプ保護ケースより取り出してください。

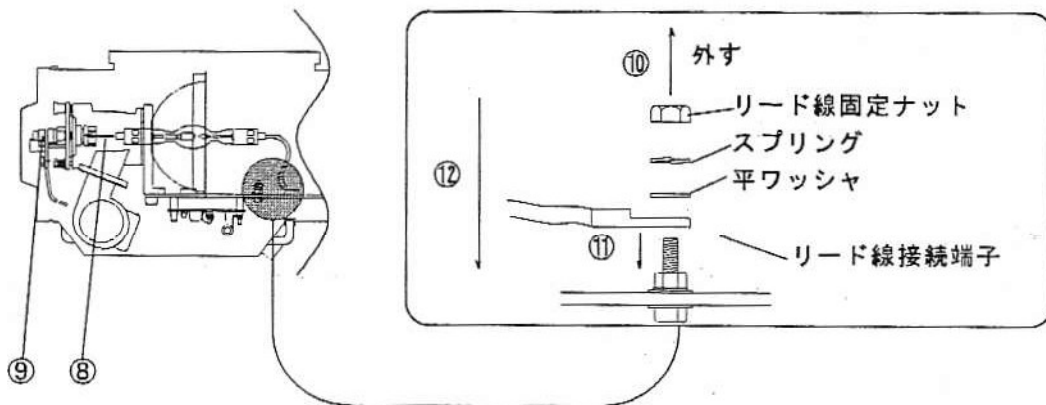
注) 必ず乾いた布などを使用し、直接素手でランプに触れないでください。
万一触れた場合は、必ず無水アルコールにて触れた部分を拭いてください。



- ⑥ チャック締付レバーを反時計回りにまわしてください。



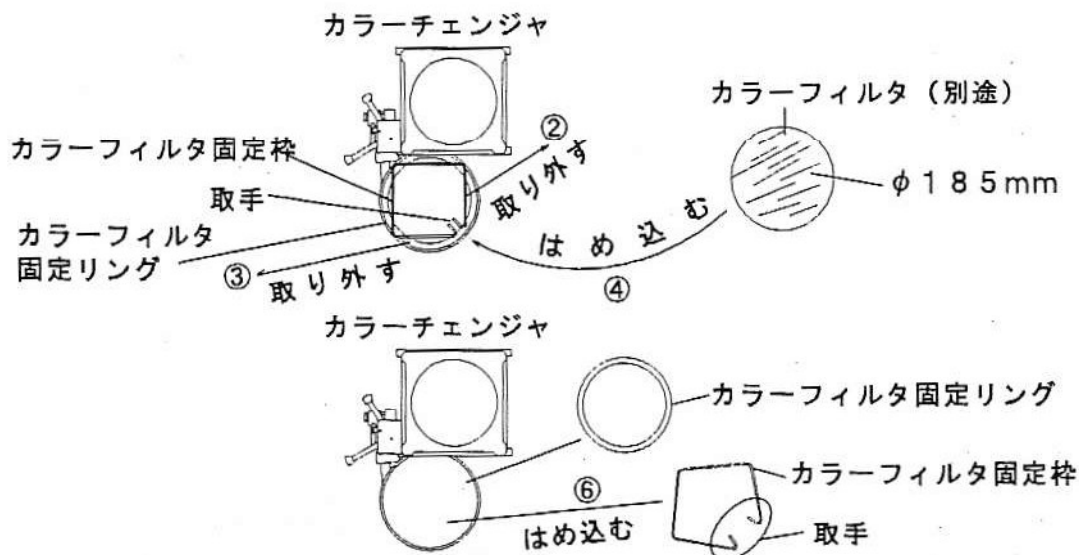
- ⑦ ランプのリード線接続端子に付属している付属リード線固定ナットをリード線接続端子より取り外してください。



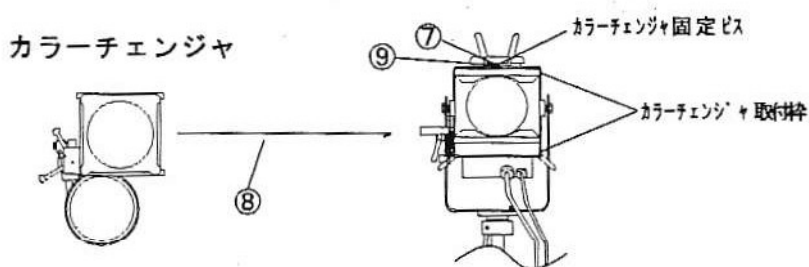
- ⑧ ランプの⊕側の口金をチャックにしっかり差込んでください。
 - ⑨ チャック締付レバーを時計方向にまわしランプをしっかり固定してください。
 - ⑩ リード線固定ナット、スプリング、平ワッシャを取り外してください。
 - ⑪ リード線接続端子を高圧リード線接続端子口にはめ込んでください。
 - ⑫ スパナなどを使用し付属リード線固定ナット、スプリング、平ワッシャを高圧リード線接続端子口にはめ込み、リード線接続端子を手で外れない程度にしっかり固定してください。
- 注) ランプのリード接続端子を固定する際、ランプのリード線を灯体の金属面より出来るだけ遠ざけて固定してください。
 遠ざけないと高圧リークによるランプ不点灯の原因となります。
 ランプを素手で触れないでください。
 万一触れた場合は、必ず無水アルコールにて触れた部分を拭いてください。
 ランプの+/-を確認した上でランプを取付けてください。
 +/-を逆に取付けたままでランプを点灯させると一瞬にしてランプが点灯不良になります。
 ランプのチャック締付、リード接続端子がしっかり接続されていないと、接触不良が生じ接続部分が焼け、故障、火災の原因となります。
 ランプのリード接続端子に付属している付属リード線固定ナットは、仮設による使用の際使用してください。

(7) カラーチェンジャの取付

- ① カラーチェンジャを梱包より取り出してください。



- ② カラーフィルタ固定枠の取手部をつまみカラーフィルタ固定枠を取り外してください。
- ③ カラーフィルタ固定リングを取り出してください。
- ④ 直径185 mm (φ 185 mm) に切ったカラーフィルタ (別途) をカラーチェンジャ (オプション) にはめ込んでください。
- ⑤ カラーフィルタ固定リングをカラーチェンジャにはめ込んでください。
- ⑥ カラーフィルタ固定枠の取手部をつまみカラーチェンジャにはめ込んでください。



- ⑦ カラーチェンジャ固定ビスをまわし過ぎて外さない程度にまわしてください。
- ⑧ 灯体のカラーチェンジャ取付枠に差込んでください。
- ⑨ 灯体のカラーチェンジャ固定ビスをまわししっかり締め込んでカラーチェンジャを固定してください。

注) カラーチェンジャ取付により、灯体の前後のバランスが変化します。
バランス調整が必要な場合は、【P-26(c) 灯体のバランスを調整する場合】を参照してください。

7. 整流器のセッティング

(1) セッティング

設置場所は、周囲温度40℃以下の場所に設置してください。
また、左右側面、後面は壁や物から0.1m以上離して設置してください。
内部冷却が不足しますと故障の原因となります。

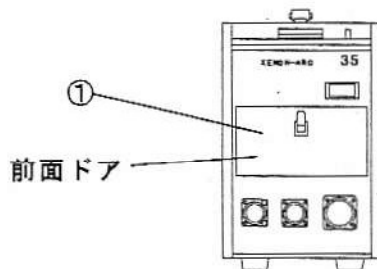
(a) 箱を開ける

箱を整流器の設置場所に運んでください。
箱を開けると、整流器、予備ヒューズ（ガラス管ヒューズ：250V 3A，平板ヒューズ：250V 20A）が入っています。
質量が14kgあります。落とさないよう注意して整流器を箱から取り出してください。

(b) 入力電源電圧の設定

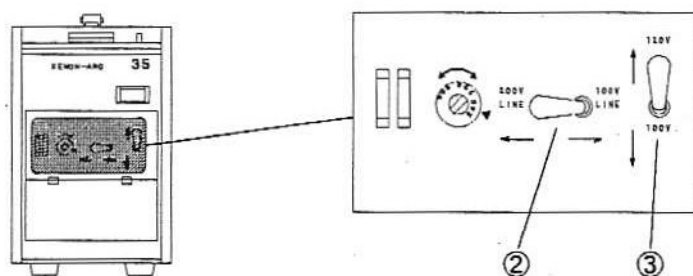
本整流器は、入力電源電圧により設定する必要があります。

注) 出荷時電源切り換えは、LINE切り換えスイッチを200V，TCHスイッチを240V側に設定されています。



① 整流器の前面ドアを開けてください。

【入力電源電圧100V/120V（±10%以内）の場合】

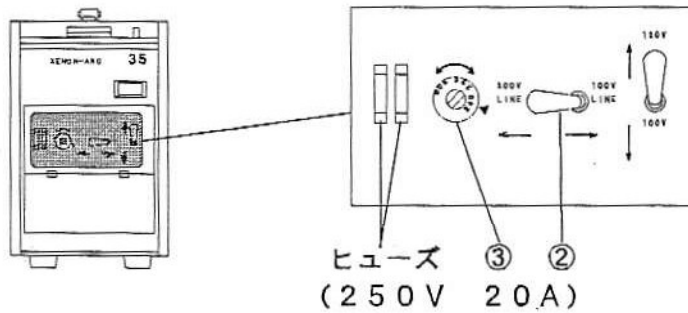


② 100V LINE/200V LINE 切換スイッチを100V LINE側に切り換えてください。

③ 100V/120V タップ切換スイッチを入力電源電圧100Vの場合は100V側に、120Vの場合は120V側にそれぞれの入力電源電圧に近い値に切り換えてください。

注) 100V系で使用する場合は、必ず100V用入力電源コネクタを使用してください。

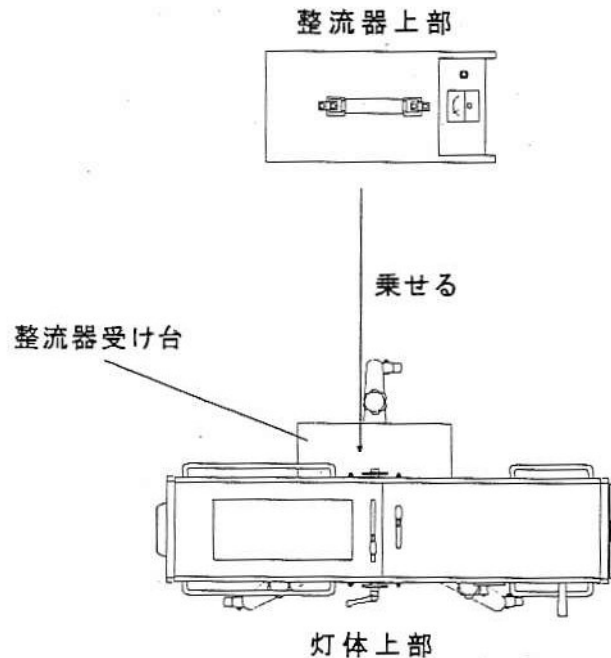
【入力電源電圧200V/220V/240V(±10%以内)の場合】



- ② 100V LINE/200V LINE 切換スイッチを200V LINE 側に切り換えてください。
- ③ TCHスイッチを、入力電源電圧が200Vの場合は表示200が▲に来るように、220Vの場合は表示220が▲に来るように、240Vの場合は表示240が▲に来るようにそれぞれ入力電源電圧に近い値に設定してください。

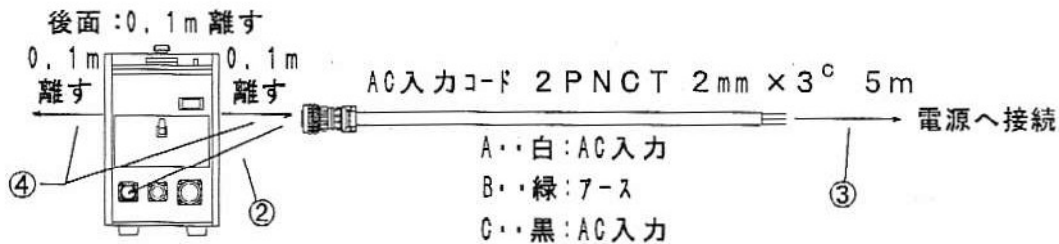
注) 200V系で使用する場合は、必ず200V用入力電源コネクタを使用してください。
200V系で使用する場合は、必ず接地間150V以下となる単相3線式200Vを使用してください。

(c) 整流器受台の使用について



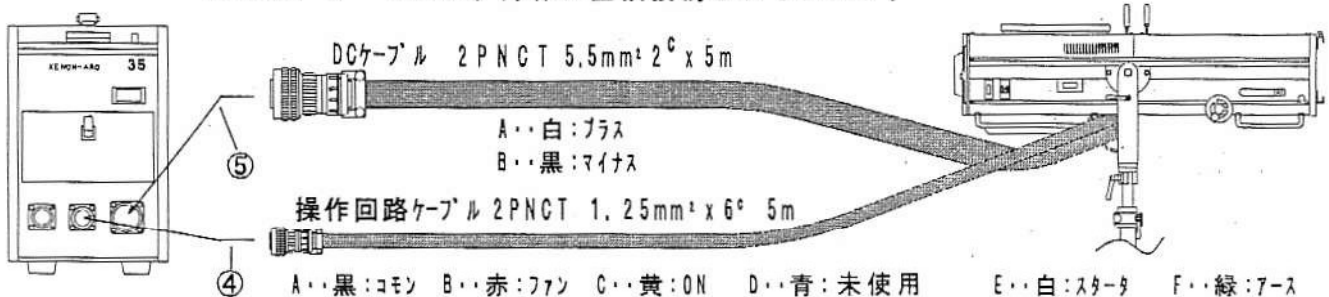
(2) 設置

電源がOFFになっていることを確認した上で以下の作業を行ってください。



- ① 箱からAC入力ケーブル（入力電源ケーブル）を取り出してください。
- ② AC入力ケーブル（入力電源ケーブル）のAC入力コネクタ（入力電源コネクタ）を整流器の入力コネクタにしっかり接続してください。
AC入力ケーブル（入力電源ケーブル）のAC入力コネクタ（入力電源コネクタ）の外側のリングをまわし（時計回り）しっかり接続してください。
- ③ ②にて接続したAC入力ケーブル（入力電源ケーブル）を電源に接続してください。
- ④ 整流器の側面、後面より強制換気を行っている為、壁面などから最低0.1m以上離してください。

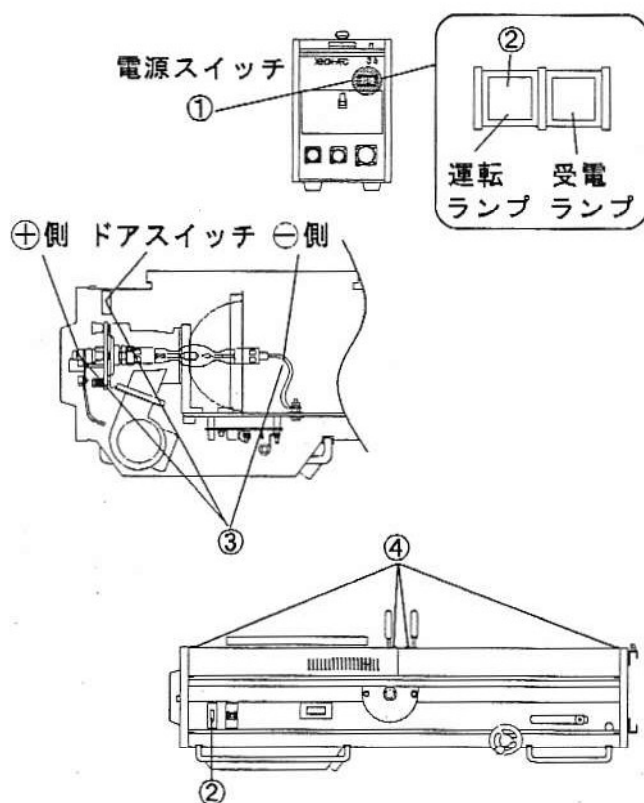
※現在、ケーブルは、灯体に直接接続されています。



- ① ケーブル類が入っている箱から操作回路ケーブル、DCケーブルを取り出してください。
- ② 操作回路ケーブルの操作回路コネクタを灯体下部のワンタッチコネクタ（小）にしっかり接続してください。
操作回路ケーブルの操作回路コネクタの外側のリングをまわし（時計回り）しっかり接続してください。
- ③ DCケーブルのDCケーブルコネクタを灯体下部のワンタッチコネクタ（大）にしっかり接続してください。
DCケーブルのDCコネクタの外側のリングをまわし（時計方向）しっかり接続してください。
- ④ ②にて灯体と接続した操作回路ケーブルの操作回路ケーブルコネクタを整流器の操作コネクタにしっかり接続してください。
- ⑤ ③にて接続したDCケーブルのDCケーブルコネクタを整流器の出力コネクタにしっかり接続してください。
- ⑥ 灯体を水平付近または、上向きで使用する事が多い場合のみ接続ケーブルの保護の為に、灯体に接続したケーブルをケーブル留め金具にて結束し、灯体に固定してください。

8. 点灯準備と確認

ランプを点灯する前に必ず以下の確認を行ってください。



- ① 整流器の受電を確認し、電源スイッチをONにしてください。

注) 整流器の電源を入力すると受電表示灯ランプが点灯します。

- ② 灯体の本体電源スイッチのON側を押してください。
受電表示ランプが消灯し、運転ランプが点灯します。
- ③ ランプの+/-極性をテストにて確認してください。
前カバー、後カバーを外し、ドアスイッチを押しながら、以下の操作を行ってください。
テストをDCレンジに設定し、(+側)リード線端子にテストの(+側)と(-側)リード線端子にテストの(-側)をあて測定値が(+の)値であることを確認してください。

注) 測定値が-の値である場合は、DCケーブルの接続が+/-逆に接続されていないか確認してください。
電圧は、DC130V以上が定格値です。

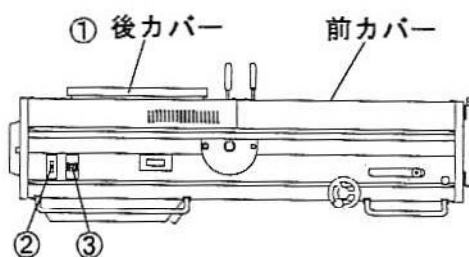
- ④ 前カバー固定ビス、後カバー固定ビスをまわし本体ドアをしっかり閉めてください。

注) ドアにはドアスイッチがついており、ドアが開いている場合は、ランプ点灯できません。

- ⑤ 灯体内の冷却ファンがランプを冷却しているか確認してください。

9. ランプ点灯

灯体及び整流器のセッティングが全て完了したことを確認してください。



① 前カバー，後カバーがしっかり閉じていることを確認してください。

注) カバーには、ドアスイッチが付いています。確実に閉じないとランプ点灯できません。

② 灯体の電源スイッチがONになっていることを確認してください。

③ 灯体の点灯スイッチを押し、ランプを点灯させてください。

注) ランプ点灯中は、灯体の後カバーを開けないでください。

10. ランプ電流の調整

適合ランプ（UXL-7PR）の適正使用電流値は35A前後です。
適正使用電流値に電流値を設定してください。

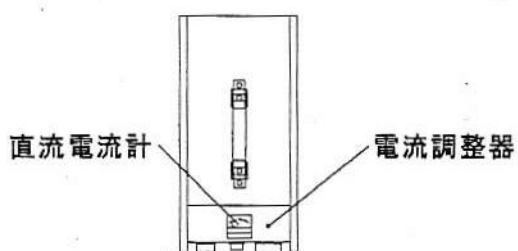
注）最大連続点灯電流値は、35Aです。

FULL電流の調整方法

ランプが点灯していることを確認してください。

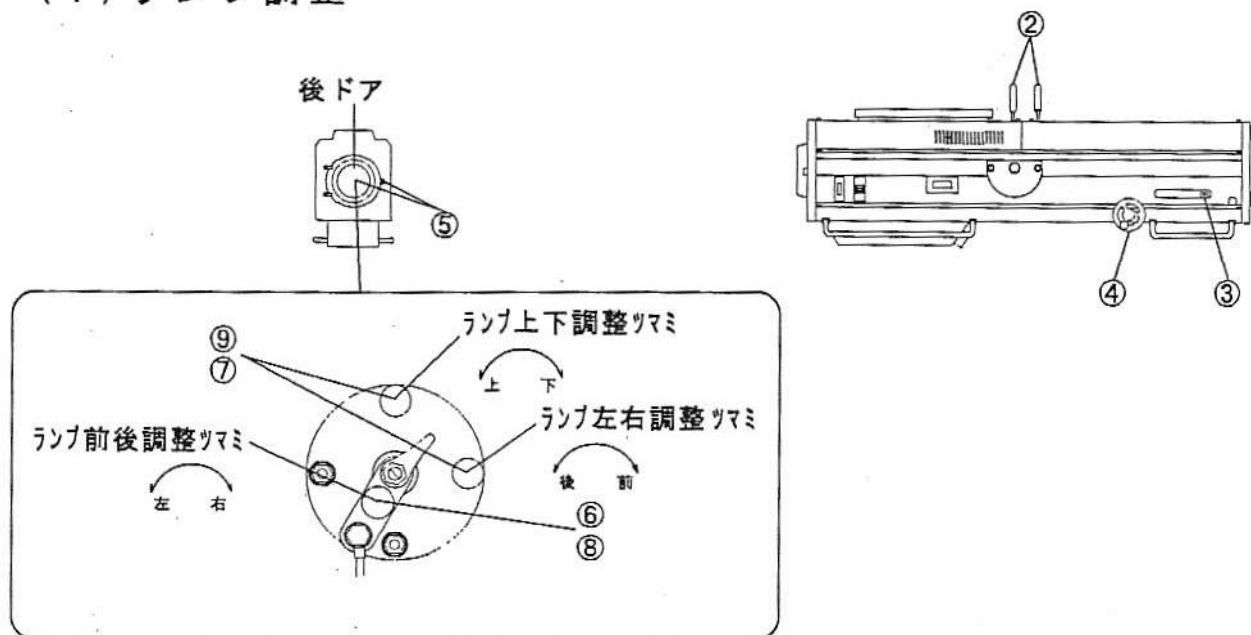
整流器の直流電流計横の電流調整器の軸棒を
ードライバーにてまわし設定してください。
設定値は、整流器の直流電流計に表示されます。

注）適正使用電流値以上の電流をランプに入力するとランプが寿命が短くなります。



1 1. 光学調整

(1) ランプ調整



- ① 灯体のランプが点灯していることを確認してください。
- ② アイリスシャッター、カッタの各レバーを動かし全開にしてください。
- ③ ズームハンドルを動かし照射円を大き目に設定した後ズームハンドルをまわし固定してください。
- ④ 焦点調整ハンドルをまわし照射円のピントを合わせてください。
- ⑤ 六角穴付ツマミをまわし後ドアを開けてください。
- ⑥ ランプ前後調整ツマミをまわし、照射円内に明るい部分を作ってください。
- ⑦ ランプ上下調整ツマミ及びランプ左右調整ツマミをまわし、照射円内の明るい部分を照射円の中心に移動させてください。
- ⑧ ランプ前後調整ツマミをまわし、照射円の光の分布を任意に調整してください。
- ⑨ 明るい部分の中心がずれていた場合は、再度ランプ上下調整ツマミ及びランプ左右調整ツマミをまわし、明るい部分を照射円の中心に移動させてください。

(2) リフレクタの調整

ランプ調整を行っても光の分布が極度に不均等な場合、照射円内の明るさが極度に暗い場合は、ご使用を控えて弊社へ修理依頼を問い合わせください。

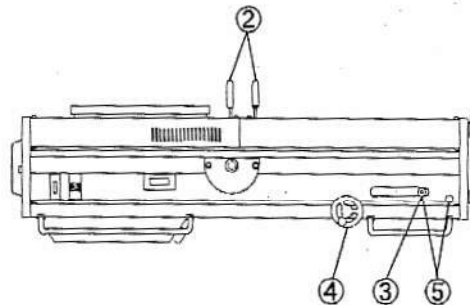
(3) アーク安定調整

ランプのアークが上または下に偏っている場合は、ご使用を控えて弊社へ修理依頼を問い合わせください。

(4) フォーカス調整

灯体のズームハンドルの移動による照射円のピントのズレをできるだけ少なくなるように調整してください。

- ① 灯体のランプが点灯していることを確認してください。
- ② アイリスシャッター、カッタの各操作レバーを動かして全開にしてください。
- ③ ズームハンドルを灯体後方に引いてください。
- ④ 焦点調整ハンドルをまわし照射円のピントを合わせてください。
- ⑤ ズームハンドルを灯体前方に移動させズーム調整ツマミをまわし照射円のピントを合わせてください。
- ⑥ ③～⑤の操作を数回繰り返し行い、ズームハンドルの移動による照射円のピントのズレを出来るだけ少なくしてください。

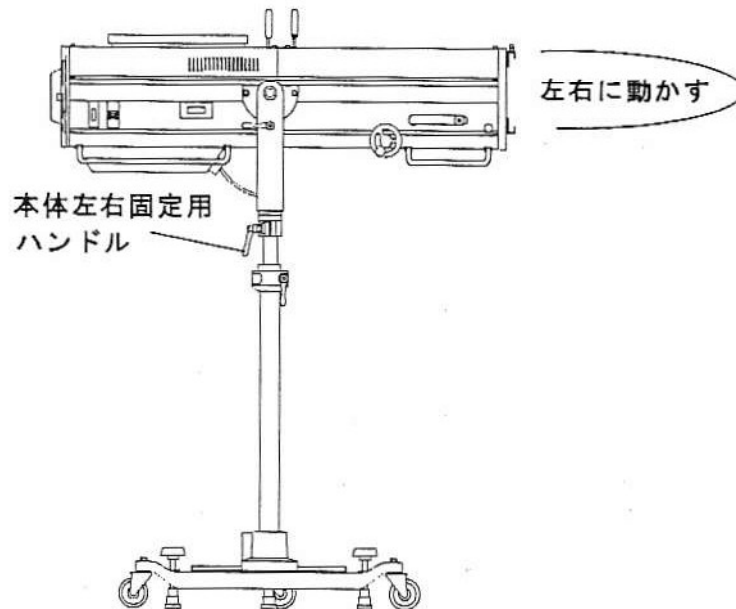


1 2. 各部の操作方法

(1) 灯体を動かす

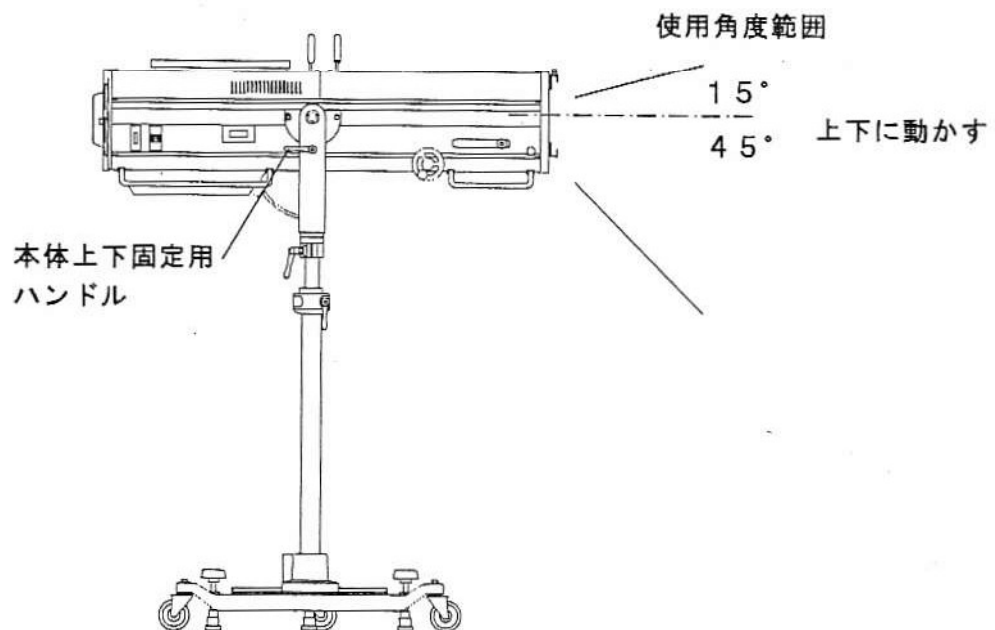
(a) 灯体を左右に動かす場合

本体左右固定用ハンドルをまわしゆるめてください。



(b) 灯体を上下に動かす場合

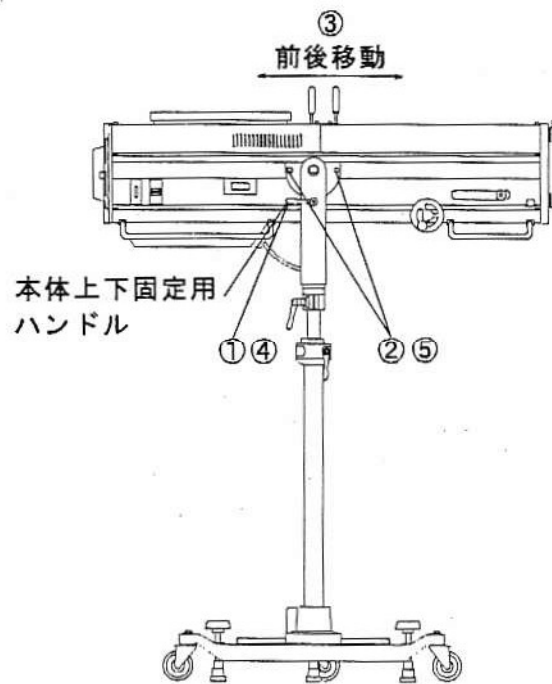
本体上下固定用ハンドルをまわしゆるめてください。



(c) 灯体のバランスを調整する場合

灯体を上下に動かす際、灯体の上下のバランスが悪く動かしにくい場合は、灯体アームを中心に前後に動かしてバランスを調整してください。

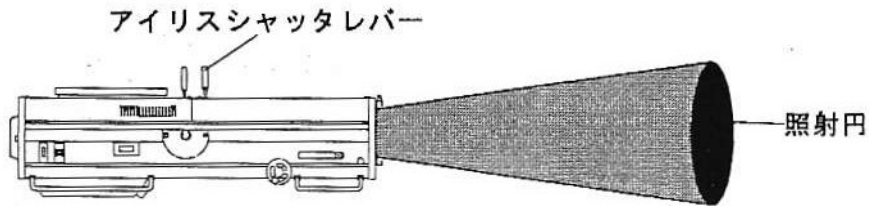
- ① 灯体を水平にし本体上下固定用ハンドルを締付け固定してください。
- ② バランス調整ボルトをまわしゆるめてください。
- ③ 灯体をアーム中心に前後に移動させてください。
- ④ 灯体の本体上下固定用ハンドルをゆるめ、バランスをチェックしてください。まだバランスが取れていない場合は、③、④を行って調整してください。
- ⑤ バランス調整が完成したら、バランス調整用ボルトをまわししっかり固定してください。



(2) アイリスシャッター (円の大きさを変える)

灯体のアイリスシャッターレバーを左右に動かすことにより、照射円の大きさを自由に操作することができます。

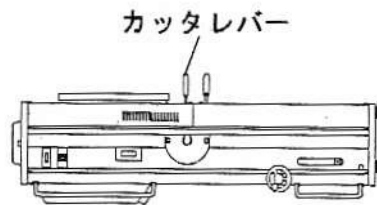
- 注) ランプ点灯中アイリスシャッターのみを閉じたままの状態を長時間維持するとランプの熱によりアイリスシャッターが焼けシャッターの消耗が早まります。
アイリスシャッターを閉じた後出来るだけ早目にカットを閉じ、アイリスシャッターに直接熱を加えないようにしてください。



(3) カッタ (光をカットする)

灯体のカッタレバーを左右に動かすことにより、光の照射/遮断を操作することができます。

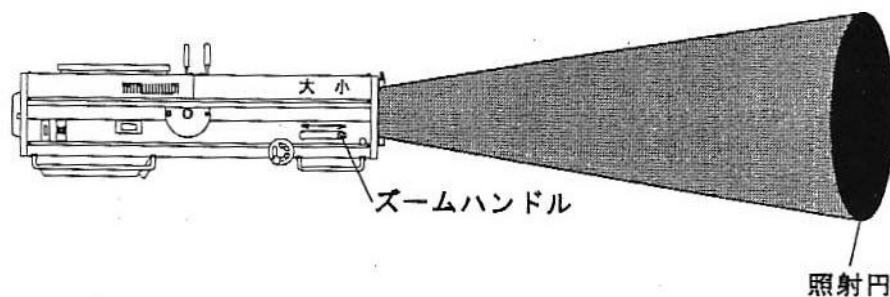
- 注) ランプ点灯中アイリスシャッターのみを閉じたままの状態を長時間維持すると熱によりアイリスシャッターが焼けシャッターの消耗が早まります。
アイリスシャッターを閉じた後出来るだけ早目にカットを閉じ、アイリスシャッターに直接熱を加えないようにしてください。



(4) ズーム調整 (照射円の大きさを調整する)

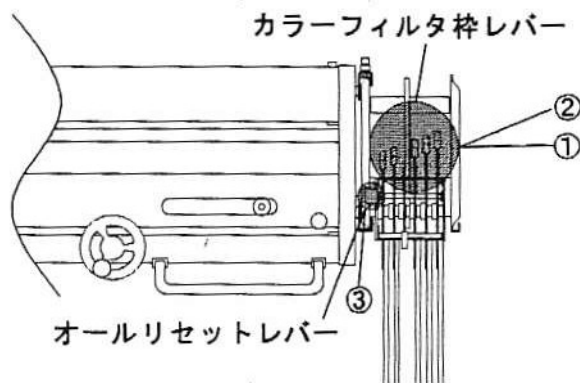
- ① 灯体のズームハンドルをまわし、ズームハンドルが自由に動かせる程度にゆるめてください。
- ② 灯体のズームハンドルの前～後に合せ照射円の小～大を制御することができます。

注) ズームハンドルの移動により照射円のピントがズレてしまう場合は、P-24【(4) フォーカス調整】を参照してください。



(5) カラーチェンジャ

- ① カラーチェンジャ内のカラーフィルタ枠レバーを下に押すことにより、任意のカラーフィルタが上に上がり光に任意の色をつけることができます。
- ② 他のカラーフィルタ枠レバーを下に押すことにより、現在上に上がっているカラーフィルタ枠が下に下がります。
- ③ 全てのカラーフィルタ枠を下に下げる場合は、オールリセットレバーを下に押してください。



1 3 . 終了

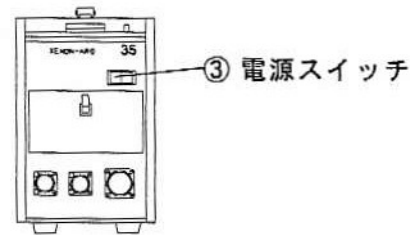
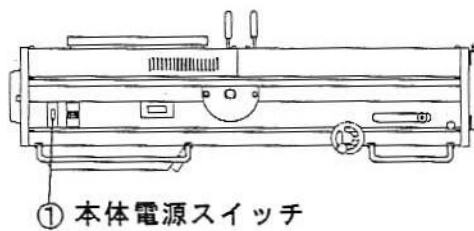
以下の手順で使用終了の作業を行なってください。

- ① 灯体の本体電源スイッチのOFF側を押しランプを消灯させてください。
- ② ランプ消灯後、整流器の電源をOFFにせずランプ冷却の為最低5分間は冷却ファンを動作させてください。

注) 5分間整流器の電源をONにし続け、強制的にランプを冷却してください。

- ③ 整流器の電源スイッチをOFFにしてください。

注) 必ずランプ消灯後の最低5分間ランプ冷却を行なった後に整流器の入力電源をOFFにしてください。



14. メンテナンス

本製品を末長くご使用いただく為に、以下の作業を行なってください。

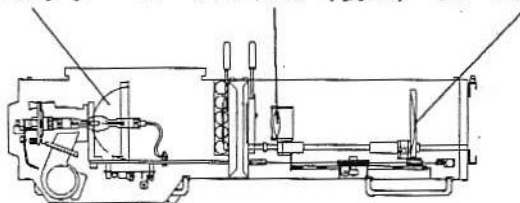
注) 必ず整流器の入力電源をOFFにしてから行なってください。

(1) レンズ及びリフレクタの清掃

ズームレンズ（前玉）、ズームレンズ（後玉）、リフレクタを乾いた柔らかい布で拭いてください。

注) 強く拭くとズームレンズ（前玉）、ズームレンズ（後玉）、リフレクタにキズがつく恐れがありますので注意してください。

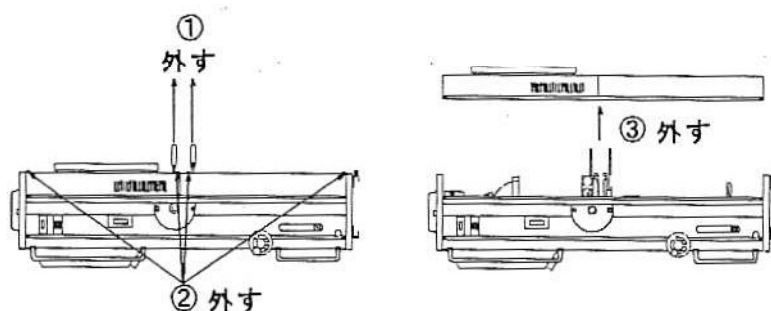
リフレクタ ズームレンズ（後玉） ズームレンズ（前玉）



(2) ランプの交換

ランプに以下の現象が現れたらランプ（寿命に近づいている）を直ちに交換してください。

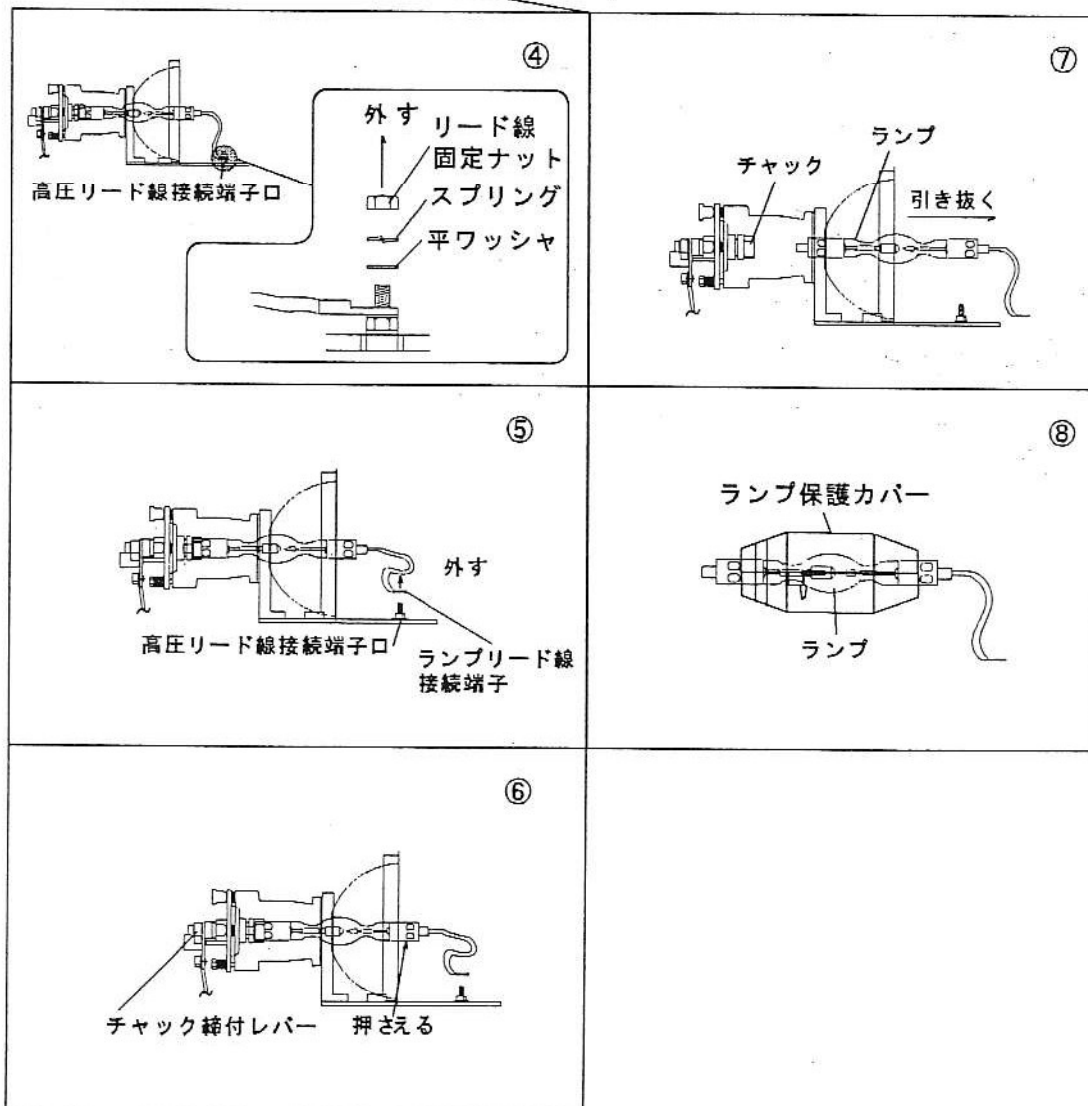
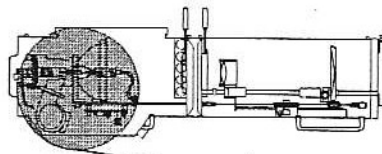
- ・ ランプに変色、黒化が生じた場合。
- ・ ランプの電極（一極）が半田が溶けたように極端に丸まっている場合。
- ・ 照射円にちらつきが生じてきた場合。
- ・ ランプ点灯の際、ランプの電極間に高圧スパークが生じてもランプがなかなか点灯しない場合。
- ・ ランプリード線接続端子に異常変色、焼損が生じた場合。



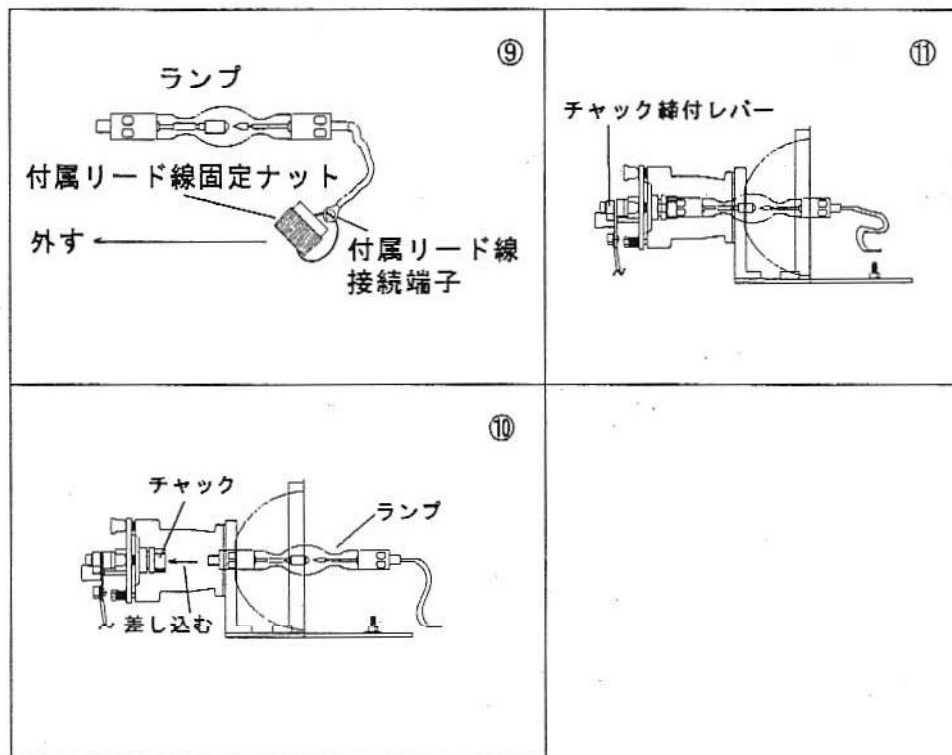
- ① アイリスシャッター、カッタの各操作レバー取手部をまわし、各レバーより取り外してください。
- ② 前カバー固定ビス、後カバー固定ビスをまわし、外してください。
- ③ 前カバー、後カバーを外してください。

- ④ スパナなどを使用しリード線固定ナット、スプリング、平ワッシャをまわし、高圧リード接続端子口より外してください。
- ⑤ ランプリード線接続端子を高圧リード接続端子口より外してください。
- ⑥ ランプを落とさないようにランプを手で持ちながら灯体の後ドアを開け、チャック締付ツマミを反時計方向にまわしてください。
- ⑦ ランプをチャックより引き抜いてください。
- ⑧ 新しいランプをランプ保護カバーより取り出してください。

注) 必ず乾いた柔らかい布などを使用し、直接素手でランプに触れないでください。
万一触れた場合は、必ず無水アルコールにて触れた部分を拭いてください。



- ⑨ ランプのリード線接続端子に付属している付属リード線固定ナットを取り外してください。
- ⑩ ランプの⊕側の口金を着脱チャックにしっかり差込んでください。
- ⑪ チャック締付レバーを時計方向にまわしランプをしっかりと固定してください。



⑫ リード接続端子を高圧リード線接続端子口にはめ込んでください。

⑬ スパナなどを使用しリード線接続端子固定ナット、スプリング、平ワッシャを高圧リード線接続端子口にはめ込み、リード線接続端子を手で外れない程度にしっかり固定してください。

注) ランプのリード線接続端子を固定する際、ランプのリード線を灯体金属部分より出来るだけ遠ざけて固定してください。

遠ざけないと、高圧リークによるランプ不点灯の原因となります。

ランプを素手で触れないでください。

万一触れた場合は、必ず無水アルコールにて触れた部分を拭いてください。

ランプの+/-を確認した上でランプを取付けてください。

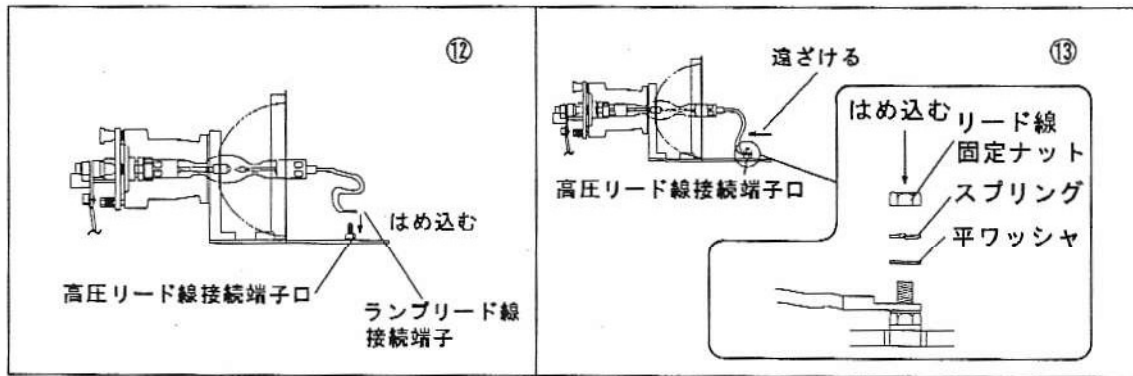
+/-を逆に取付けたままでランプを点灯させると一瞬にしてランプが壊れてしまいます。

ランプのリード線接続端子がしっかり接続されていないと、接触不良が生じ接続部分が焼け、故障、火災の原因となります。

ランプ交換後はランプ調整を行なってください。

(P-22【(1)ランプ調整】を参照してください。)

ランプのリード線接続端子に付属している付属リード線固定ナットは、仮設による使用の際使用してください。



(3) ランプ接続の点検

ランプを接続しているチャック、リード線接続部は、使用する前に必ず点検してから使用してください。

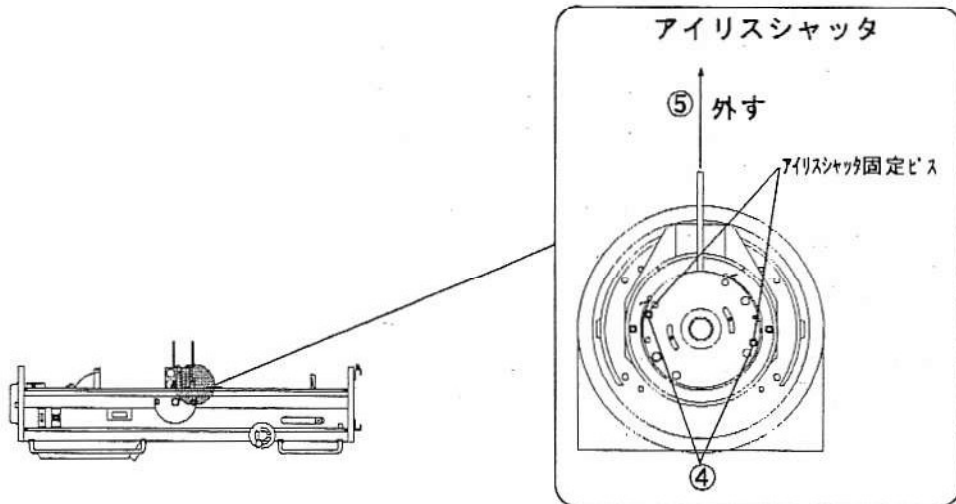
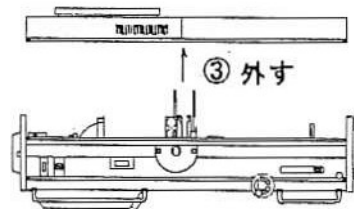
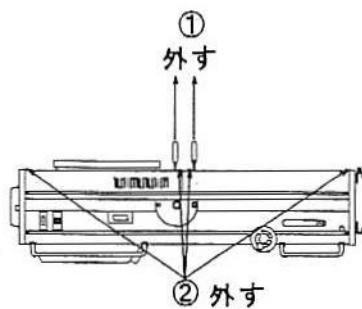
注) チャックの締付がゆるがんでいる場合は、確実に締付てください。

リード線接続端子固定ナットがゆるがんでいる場合は、確実に締付てください。

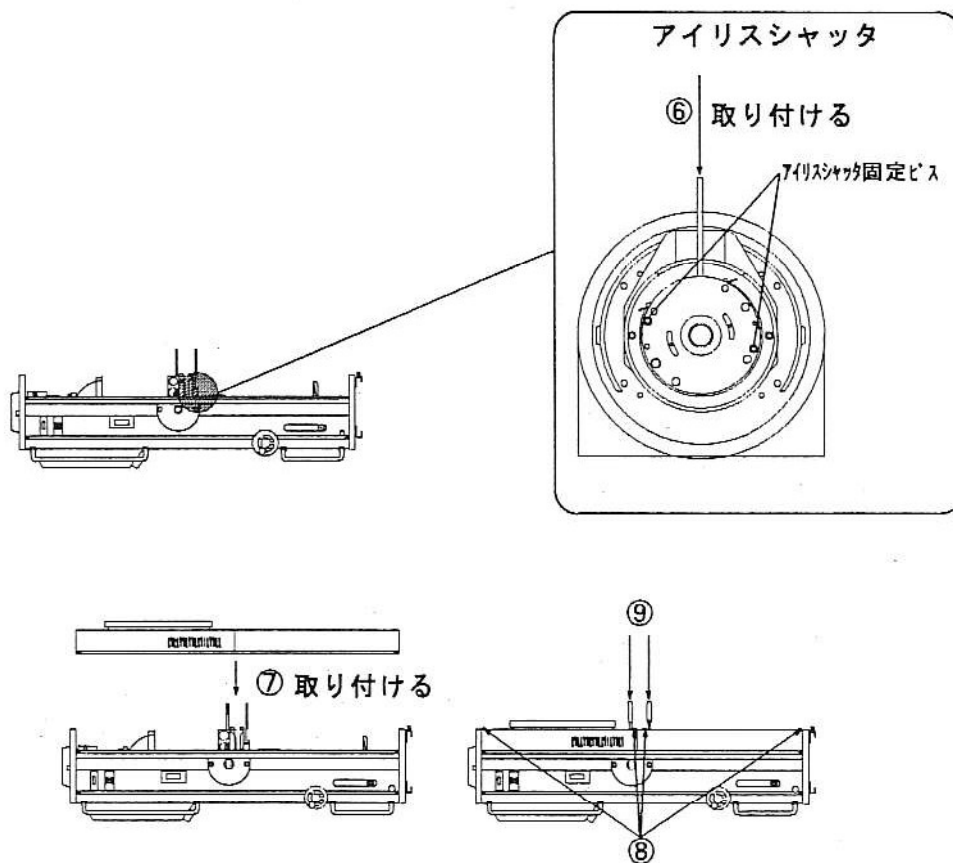
(4) アイリスシャッタの交換

アイリスシャッタの動きが固くなったら、新しいアイリスシャッタと交換してください。

- ① アイリスシャッタ、カッタの各操作レバー取手部をまわし各レバーより取り外してください。
- ② 前カバー固定ビス、後カバー固定ビスをまわし取り外してください。
- ③ 前カバー、後カバーを外してください。
- ④ アイリスシャッタ固定ビスをまわし外してください。
- ⑤ 動きが固くなったアイリスシャッタを取り外してください。



- ⑥ 新しいアイリスシャッターをアイリスシャッター固定ビスにて灯体に固定してください。
- ⑦ 前カバー、後カバーを灯体に取り付けてください。
- ⑧ 前カバー固定ビス、後カバー固定ビスをまわし前カバー、後カバーを固定してください。
- ⑨ アイリスシャッター、カッタの各操作レバー取手部をまわし各レバーに取り付けてください。



(5) カラーチェンジャのカラーフィルタ (別途) の交換

カラーフィルタ (別途) の色が抜けてきたら、カラーフィルタ (別途) を交換してください。
 P-16 【(7) カラーチェンジャの取付】を参照してください。

15. 故障診断

機器に異常が発生した場合、以下の確認を行ってください。

現象	原因	点検箇所	対策
ランプを点灯しようとしても電極間に高圧スパークが発生しない	灯体の本体電源スイッチがONになっていない	灯体の本体電源スイッチのON/OFFを確認してください	灯体の本体電源スイッチをONにしてください
	整流器が動作していない	整流器の電源スイッチのON/OFFを確認してください	整流器の電源スイッチをONにする
		灯体の左右の本体ドアの開閉を確認してください	灯体の本体ドアをしっかり閉めてください
	スタータが動作しない	灯体の点灯押しボタンスイッチを押した際『パチパチ』という音の有無を確認してください	音がしない場合は、スタータ全体を交換する必要があります 音がする場合は、スタータは正常です
スタータは正常に動いているがランプが点灯しない	電気回路の接触不良または断線が考えられます	各部のコネクタ及び端子台接続を確認してください	各部のコネクタ及び端子台の接続を確実に行ってください
	ランプの寿命が考えられます	ランプの電極間に高圧スパークが発生している	新しいランプと交換してください
	整流器の直流電流計の値が極端に低い値である	整流器の直流電流計の値が35A以下であるか確認してください	KSX-35MHXC3の場合は、電流調整器の軸棒をまわし直流電流値を35A以下に設定してください。

16. 日常点検項目と修理依頼

日常点検は、ご購入頂いた照明器具の性能維持と操作の安全を確保するために必要です。以下の日常点検チェックリストに基づき日常点検を励行され、安全に十分ご留意の上ご使用ください。

日常点検チェックリストに基づいて点検した結果、修理依頼が必要な場合は、ご使用を控えて弊社までお問い合わせください。

また、以下の場合は直ちにご使用を中止し、弊社へ修理依頼をお問い合わせください。

- 点灯中に灯体内の1つあるいは全ての冷却ファンの回転音がしない。
- 点灯中に灯体内のスタータの動作音（“チチ・・・”という音）がする。
- 点灯中に整流器内の冷却ファンの回転音がしない。
- 点灯中に整流器が異常音を発生する。
- 点灯中に整流器の電流計が1 A以上の範囲で振れる。

日常点検チェックリスト

日常点検項目	処置内容				
	増締め	交換	清掃	調整	修理依頼
1. スタンド					
(1) スタンドの異常変形、損傷はありませんか					○
(2) キャスタの異常変形、損傷はありませんか					○
(3) キャスタの緩みはありませんか	○				
(4) スタンド固定ツマミの締め付けに異常はありませんか					○
(5) 灯体の高さ調整するパイプ固定用ハンドルの動作、締め付けに異常はありませんか					○
(6) 落下防止リングに変形、損傷はありませんか		○			
(7) 落下防止リングの締め付けに異常はありませんか		○			
(8) 角度調整部（灯体の上下左右）の動作、締め付けに異常はありませんか					○
(9) 転倒防止ワイヤ支持軸の押さえ金具に変形、損傷はありませんか		○			
(10) ネジ類に緩みはありませんか	○				
2. ランプ					
(1) ランプに変色、黒化はありませんか		○			
(2) ランプの電極（一極）が半田が溶けたように極端に丸まっていますか		○			
(3) ランプリード線接続端子に異常変色、焼損はありませんか		○			
(4) ランプがランプチャックに確実に装着されていますか				○	
(5) リフレクタに対してランプ調整（上下左右）が極端にずれていませんか				○	
(6) ランプ調整機構の動作、締め付けに異常はありませんか					○
3. 灯体					
(1) 転倒防止ワイヤ支持軸の異常変形、損傷はありませんか					○
(2) 灯体に異常変形、損傷はありませんか					○
(3) 窓ガラスにひび割れ、損傷はありませんか					○
(4) カラーチェンジャ取付枠に変形、損傷はありませんか					○
(5) カラーチェンジャ取付枠の取付金具に変形、損傷はありませんか					○
(6) カラーチェンジャ等に破損、変形はありませんか		○			
(7) カラーチェンジャ等は確実に取付られていますか	○				
(8) 操作ケーブル、DCケーブルに変色、亀裂、変形はありませんか		○			
(9) ワンタッチコネクタの接続部に変色、焼損はありませんか		○			
(10) ワンタッチコネクタに緩みはありませんか	○				
(11) ワンタッチコネクタの着脱状態は良いですか		○			
(12) ズーム調整機構の動作に異常はありませんか					○
(13) アイリスシャッタの動作に異常はありませんか		○			
(14) カッタの動作に異常はありませんか					○
(16) レンズ（前玉/後玉）、リフレクタは汚れていませんか			○		

日常点検項目	処置内容				
	増締め	交換	清掃	調整	修理依頼
3. 灯体					
(17) レンズ（前玉／後玉）、リフレクタに破損はありませんか					○
(18) キットベーク板にひび割れ、焼損はありませんか					○
(19) アーク安定マグネットに緩みはありませんか	○				
(20) 灯体内に塵や紙吹雪はありませんか			○		
(21) 本体カバー、本体ドアは固定ビスで確実に取付られていますか	○				
(22) ネジ類に緩みはありませんか	○				
4. 整流器（KSX-35MHXC3）					
(1) 整流器の異常変形、損傷はありませんか					○
(2) 吸気口および排気口は0.1m以上の間隔が空けられていますか				○	
(3) 入力電源コード、操作ケーブル、DCケーブルに変色、亀裂、変形はありませんか		○			
(4) ワンタッチコネクタの接続部に変色、焼損はありませんか		○			
(5) ワンタッチコネクタに緩みはありませんか	○				
(6) ワンタッチコネクタの着脱状態は良いですか		○			
(7) 吸気口及び排気口に塵や紙吹雪はありませんか			○		
(8) ネジ類に緩みはありませんか	○				

- 注意！！ 1. 必ず入力電源を切り（ブレーカ等）、整流器の電源スイッチ、灯体の本体電源スイッチをOFFにしてから点検を行ってください。
2. 手や腕に貴金属や精密機器を身につけて作業しないでください。

定期点検のお勧め

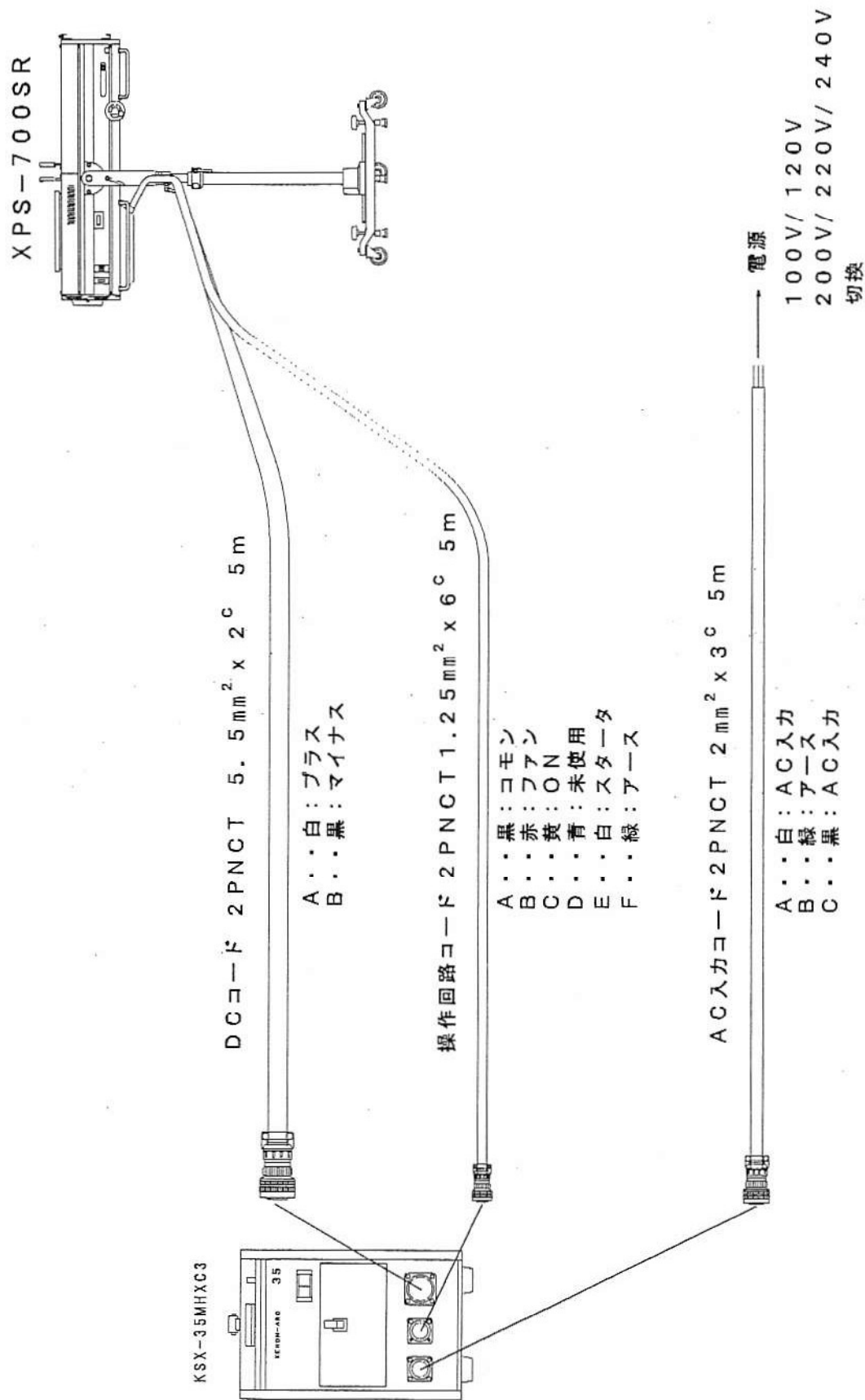
使用期間における経年変化または、ご使用状況によっては消耗、劣化する部品や絶縁の低下がありますので、専門技術者による定期点検をお勧めします。定期点検については、弊社へお問い合わせ願います。弊社の専門技術者がお伺い致します。

修理依頼について

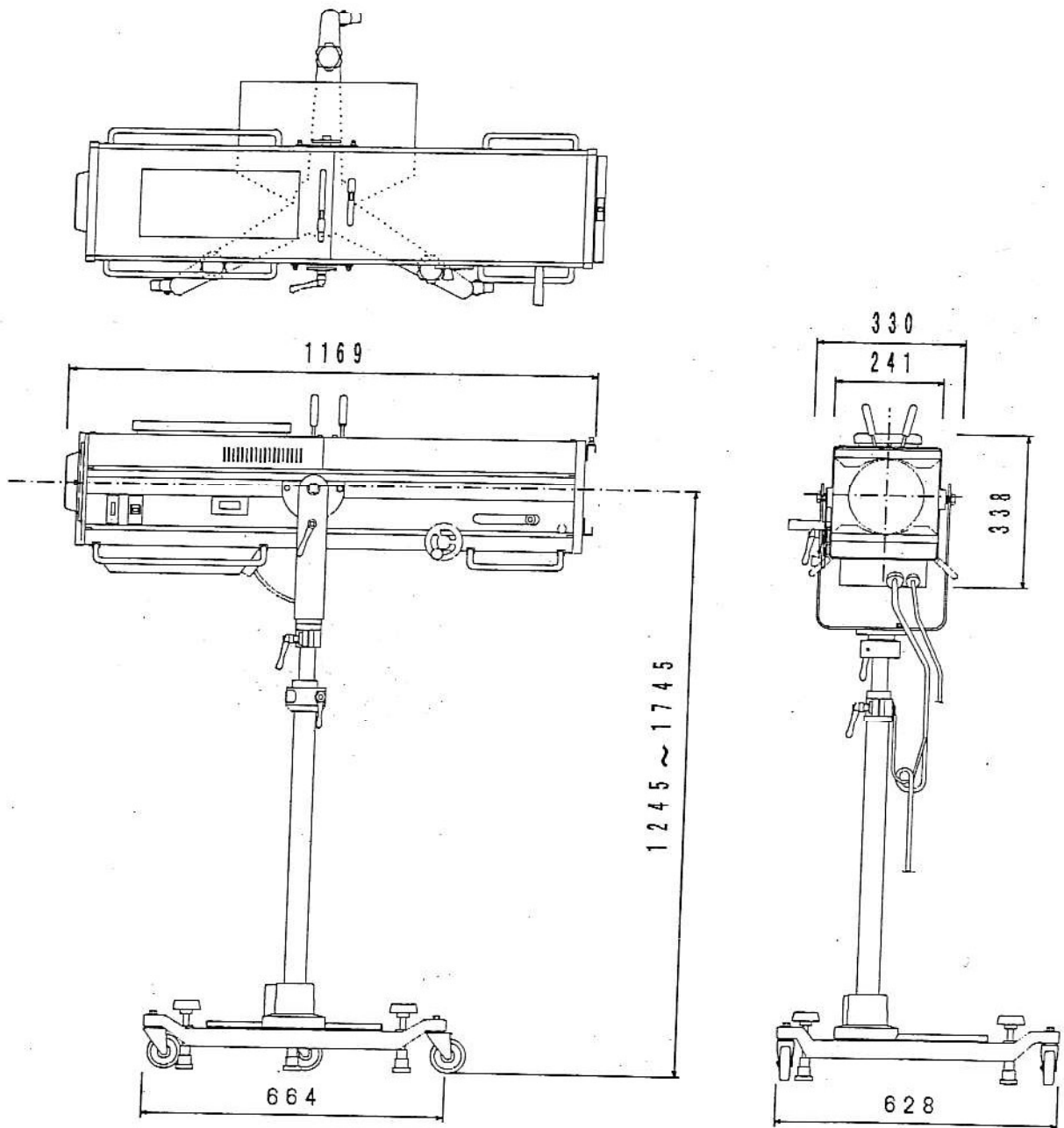
日常点検チェックリストに基づいて点検した結果、修理依頼の必要がある場合、およびその他の異常がある場合は弊社へ修理依頼をお願いします。弊社の専門技術者がお伺い致します。また、修理依頼される場合は、異常状態の確認、交換部品選定のため、次の点についてお聞かせください。

- ご購入年月日
- ご購入先代理店名
- 灯体（後ドア）及び整流器（前面ドアまたは右側）の型式・シリアル番号
- ご使用状況及び異常状態の詳細（取扱説明書に記載の部品NO）

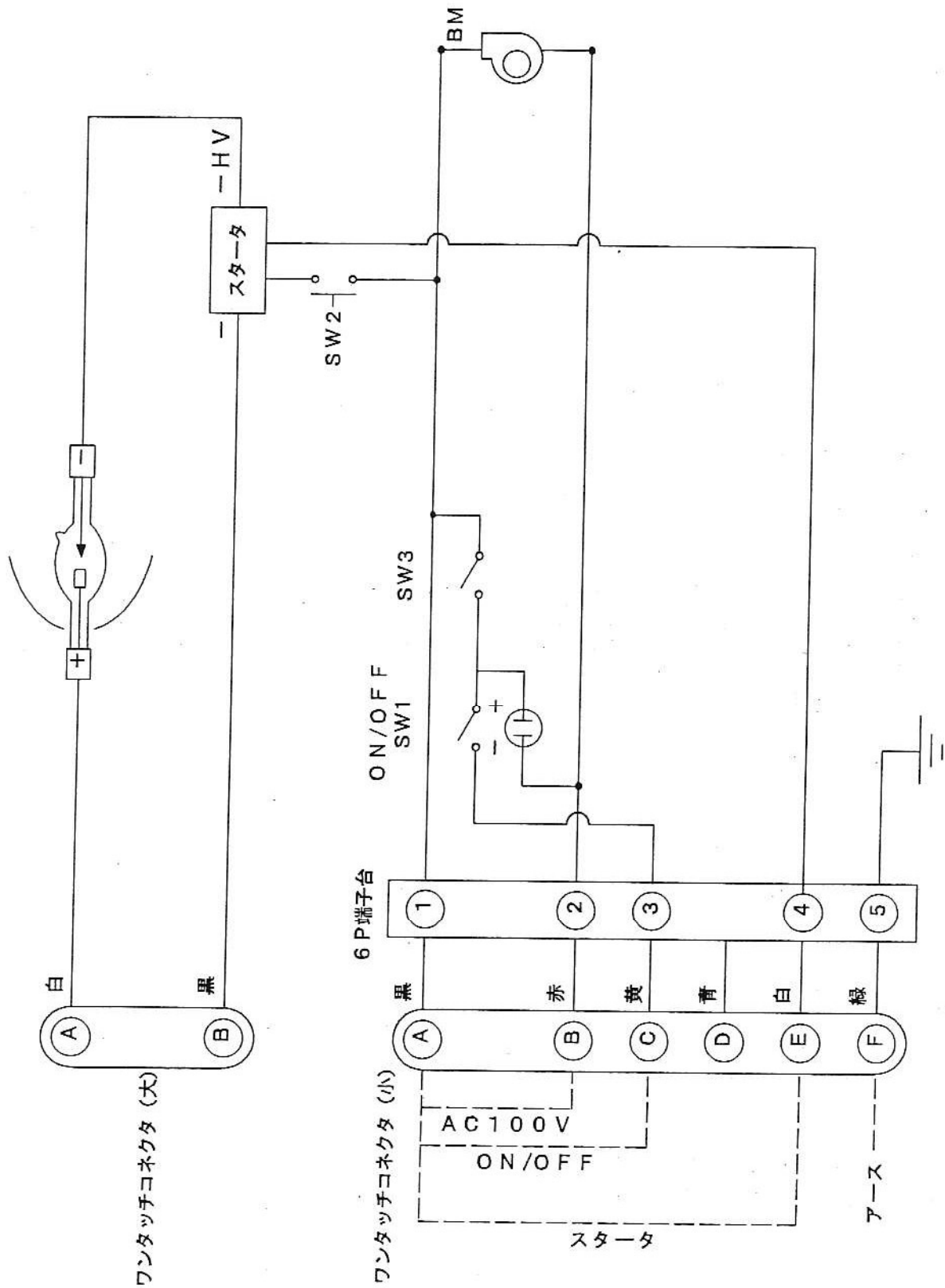
総合配線系統図 (K S X - 3 5 M H X C 3)



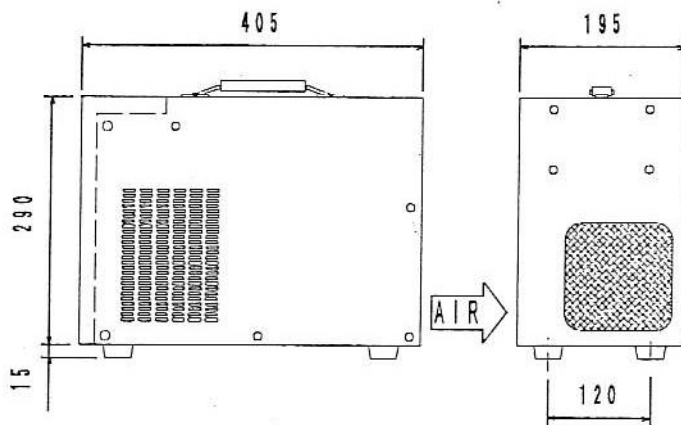
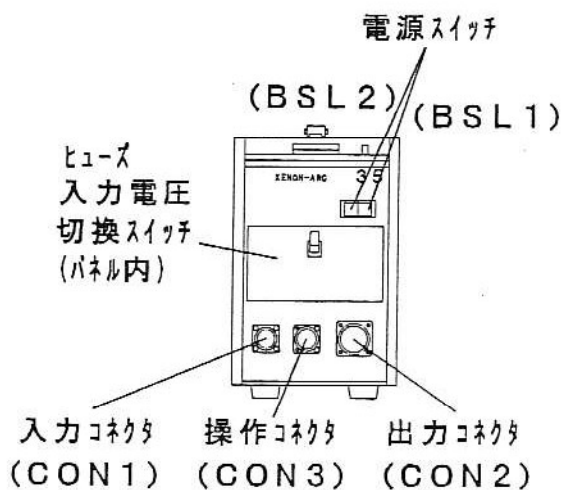
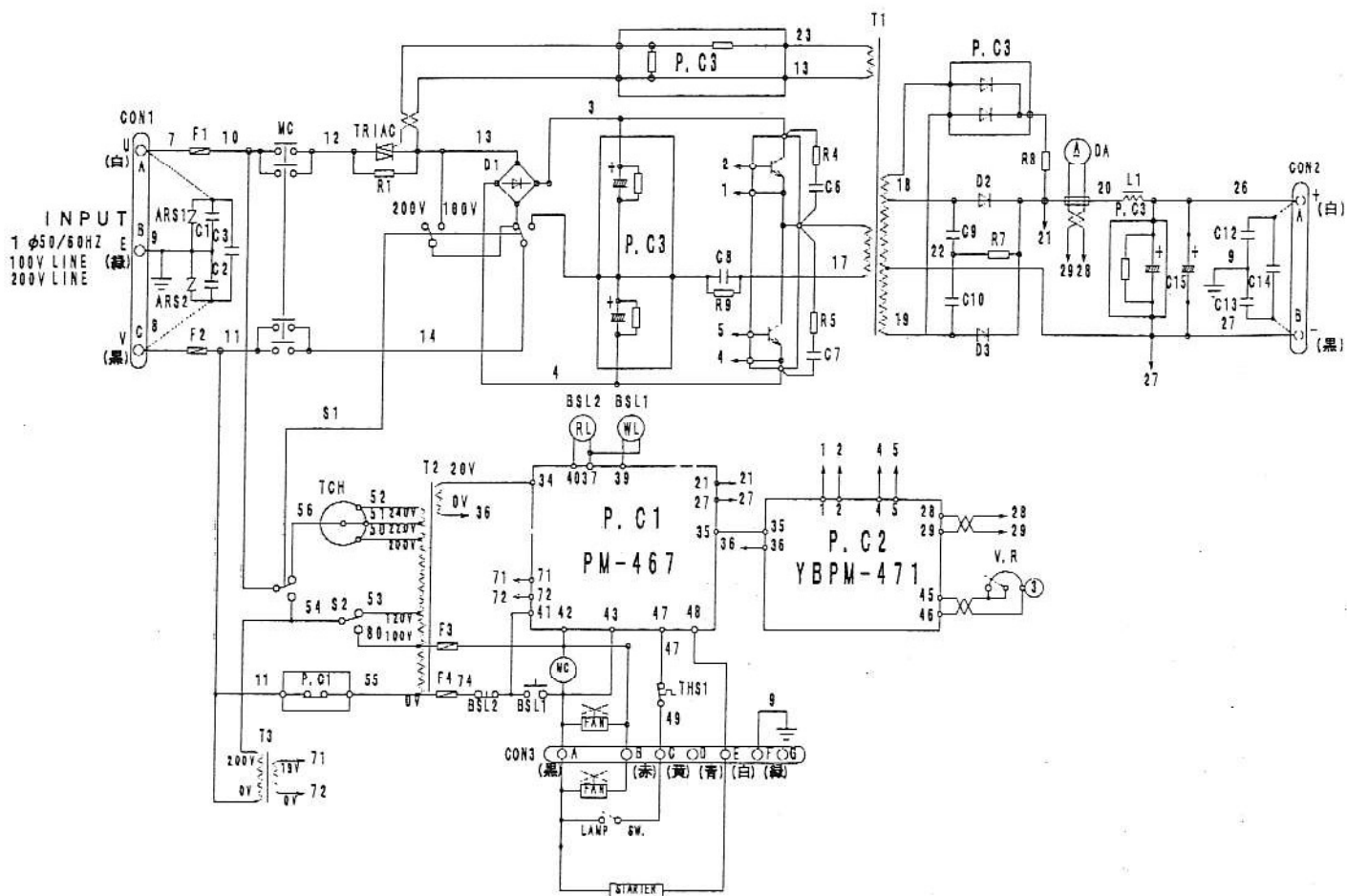
外觀寸法図 (XPS-700SR)



灯体内部配線系統図



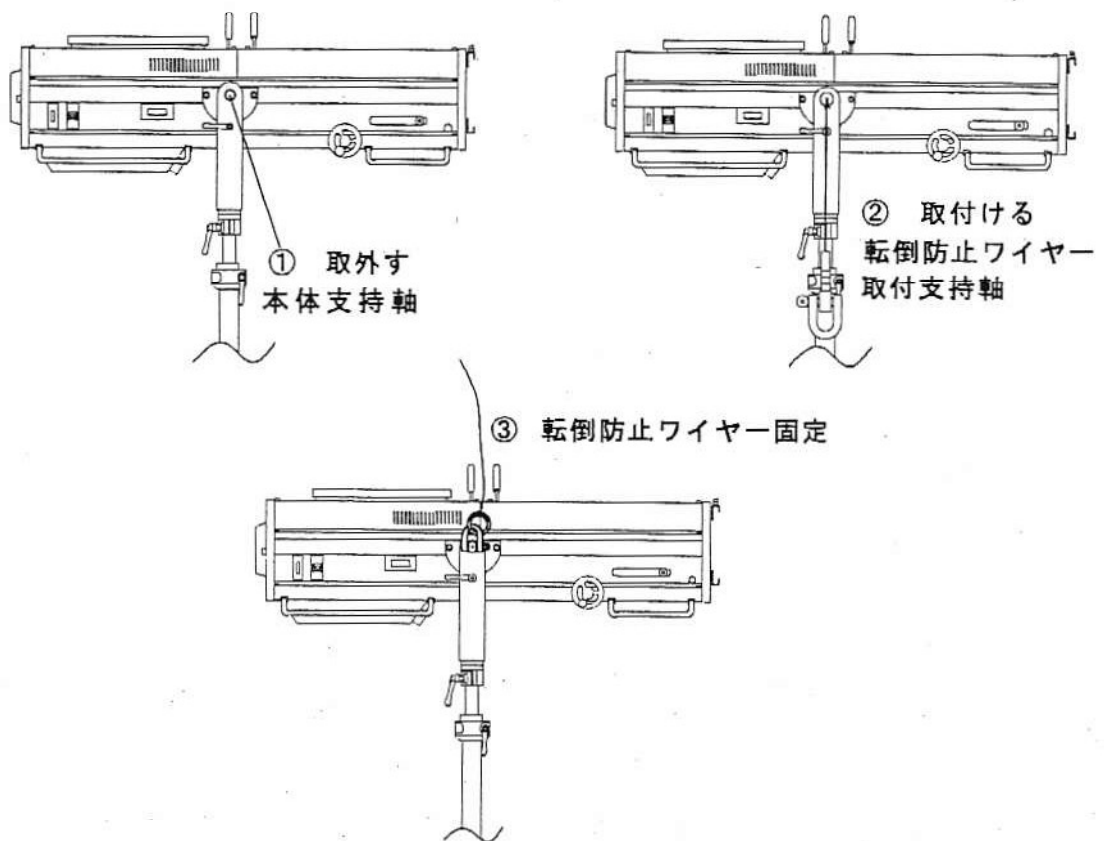
KSX-35MHXC3 (回路図/外觀寸法図)



K S X - 3 5 M H X C 3 (部 品 明 細 表)

NO	部品番号	部品名	型式/定格値	数量
1	F 1, 2	ヒューズ	GTY-20A 250V	2
2	F 3, 4	ヒューズ	3A 250V 32-746	2
3	D A	直流電流計	40A/60MV	1
4	S H	分流器	40A/60MV	1
5	S 1	スイッチ	S-32 3PDT	1
6	S 2	スイッチ	S-2B 1PDT	1
7	BSL 1	照光式押ボタン	LB15SKS1 AT-607-W	1
8	BSL 2	照光式押ボタン	LB15SKS1 AT-607-R	1
9	TCH	タップ切換器	S-J2875	1
10	MC	電磁接触器	AC100V	1
11	THS	温度スイッチ	90°C OFF	1
12	VR	可変抵抗器	0.3W 10KΩ	1
13	R 1	抵抗器	10W 10Ω	1
14	R 4, 5	抵抗器	20W 15Ω	2
15	R 7	抵抗器	3W 10Ω	1
16	R 8	抵抗器	30W 300Ω	1
17	C 1, 2	コンデンサ	250V .0022μF	2
18	C 3	コンデンサ	DC630V 0.1μF	1
19	C 6, 7	コンデンサ	DC600V .0056μF	2
20	C 8	コンデンサ	AC290V 4μF	2
21	C 9, 10	コンデンサ	DC600V .0056μF	2
22	C 12, 13	コンデンサ	250V .0022μF	2
23	C 14	コンデンサ	1200V 0.1μF	1
24	C 15	コンデンサ		1
25	Q	トランジスタ	QM30DY-H 30A 450V	1
26	D 1	ダイオード	600V 25A	1
27	D 2, 3	ダイオード	400V 30A	2
28	TRIAC	トライアック	TG25C60A	1
29	FAN	冷却扇	AC100V	1
30	T 1	変圧器		1
31	T 2	変圧器		1
32	T 3	変圧器		1
33	L 1	リアクトル		1
34	PC 1	プリント板	PM-467A	1
35	PC 2	プリント板	PM-471	1
36	PC 3	プリント板	PM-470	1
37	CON 1	コンセント	CIR-020R-16-10P	1
38	CON 2	コンセント	CIR-020R-22-1S	1
39	CON 3	コンセント	CIR-020R-16S-1S	1
40	ARS 1, 2	避雷器	TNR15GF471K 470V AC 300V DC	2

転倒防止ワイヤー取付支持軸の取付方法（オプション）



① 現行の本体支持軸（灯体左右の2個）を取り外してください。

注）灯体がスタンドより落下しないよう灯体を押さえながら行ってください。

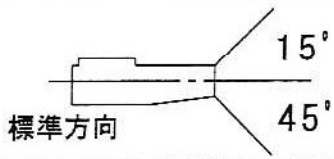
② 付属の転倒防止ワイヤー取付支持軸を取付けてください。（灯体左右の2個）

注）灯体がスタンドより落下しないよう灯体を押さえながら行ってください。

③ 転倒防止ワイヤーを転倒防止ワイヤー取付支持軸に固定してください。

注）転倒防止ワイヤーは、3mm以上の太さのものを使用してください。

17. 主な仕様

機器構成		主な仕様			
灯体型名	XPS-700SR	最高周囲温度	40℃		
		最高表面温度	72℃		
		最小照射距離	3m		
		最小離隔距離	0.3m		
		使用角度範囲			
		ケーブルおよび接続	DCケーブル: 2PNCT5.5mm ² ×2C×5m ^t -ムコネクタ付 操作ケーブル: 2PNCT1.25mm ² ×6C×5m ^t -ムコネクタ付		
		本体質量	35kg		
		本体寸法	H330×W338×D1169mm		
		照度データ	照射距離	最小照射径	照度
			1.0m	1.0m	12,000 lx
			1.5m	1.5m	5,300 lx
			2.0m	2.0m	3,000 lx
			2.5m	2.5m	2,000 lx
			3.0m	3.0m	1,350 lx
ス・ム比: 2倍以上					
騒音	距離1m 45dB以下				
材質	アルミ鋳物と薄鋼板製				
塗装色(マンセル値)	本体・ア・前面カバー: 5Y7/2				
	上記以外本体: 10YR3/2(チタニ)				
適合ランプ	UXL-7PR	点灯電圧	DC19V(+3V/-1V)		
		定格消費電力	665W		
		定格電流	DC35A(実用電流範囲25~35A)		
		全光束	21,000lm		
		色温度	約6,000K		
		冷却方法	強制空冷4~6m/s		
		器具取付ランプ平均寿命	1,000H		
		適合電源ボックス(整流器)	KSX-35MHXC3	定格電圧	単相100V/200V±10%
消費電力	950W(200V時MAX:1.8kVA)				
定格周波数	50/60Hz				
入力電流※1	16A(14A)100V時/9A				
入出力コードの接続	ビームコネクタ接続				
質量	14kg				
寸法	H195×W305×D405mm				
塗装色	正面:N-7.0(マンセル値) 正面以外:N.D.G				
スタンド(固定型)	STM-X4	材質	アルミ鋳物と鉄パイプ		
		質量	23kg		
		寸法	H924~1557×W664×D628mm		
		塗装色(マンセル値)	10YR3/2(チタニ)		
スタンド(折畳型)	STM-X	材質	アルミ鋳物と鉄パイプ		
		質量	10kg		
		寸法	H710~1210×W800×D700mm		
		塗装色(マンセル値)	10YR3/2(チタニ)		

※1: ()内は始動電流(突入電流)

ウシオライティング株式会社

東京本社	〒104-0032	東京都中央区八丁堀2-9-1 秀和東八重洲ビル5F TEL. 03 (3552) 8264代
大阪支店	〒532-0011	大阪市淀川区西中島5-13-9 新大阪MTビル1号館4F TEL. 06 (6886) 2622代
名古屋支店	〒461-0002	名古屋市東区代官町3-9-17 鹿島貿易ビル7F TEL. 052 (936) 1255代
福岡営業所	〒812-0016	福岡市博多区博多駅南1-8-12 博多駅南MTビル4F TEL. 092 (411) 5945代