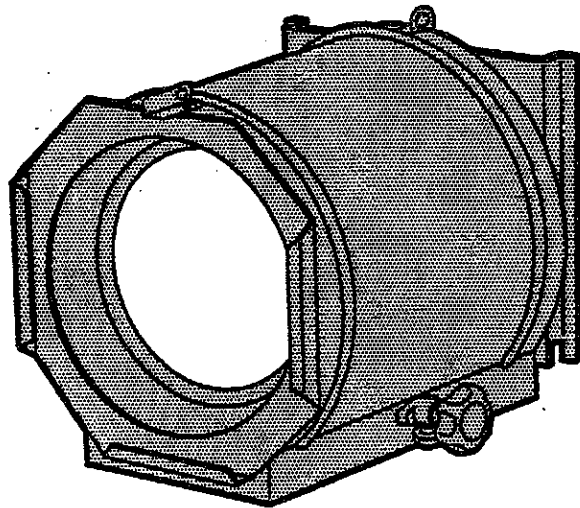


オブジェクトレンズ

型 式

OL-4	OL-6
OL-8	OL-10
OL-12	OL-16

取扱説明書



モデル...OL-6

この度はアールディエス製オブジェクトレンズをお買い求めいただき誠にありがとうございました。

安全にご愛用いただくために、ご使用前には必ず取扱説明書をお読みください。

アールディエス株式会社

目次

1. 特長	1
2. 警告表示内容の説明	1
3. 安全にお使いいただくために	2
4. 本体表示銘板と表示内容	3
5. エフェクトプロジェクションシステム構成図	3
6. 各部の名称と使用方法	4
7. 点検と修理	5
8. 仕様一覧	6
9. 照度データと投影面の大きさ	6

1. 特長

- ・エフェクトスポットライト + エフェクトマシン + オブジェクティブレンズの基本組合わせて使用します。
- ・大口径レンズを使用し、明るい投影面が得られます。
- ・大きなフォーカスハンドルでピント合わせが楽に行えます。
- ・投影する距離、映像の大きさは用途に応じて6種類のオブジェクティブレンズから選べます。

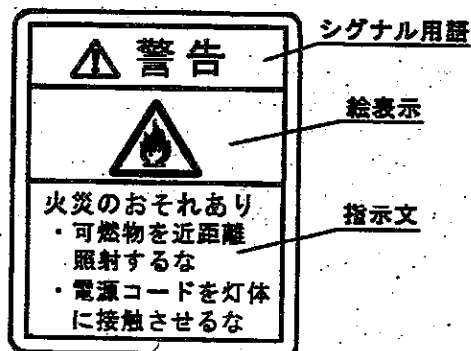
2. 警告表示内容の説明

器具本体および取扱説明書に警告表示をしています。器具の使用前に警告内容を必ず確認のうえ安全にご使用ください。

シグナル用語の意味





- ⚠ 警告**
取扱いを誤った場合、使用者が死亡または重傷を負う可能性が想定される場合、軽傷または物的損害が発生する頻度が高い場合。
- ⚠ 注意**
取扱いを誤った場合、使用者が軽傷を負う危険が想定される場合および物的損害のみの発生が想定される場合。

警告表示例



3. 安全にお使いいただくために

警告

-  ● 演出空間用の機材です。演出空間の用途以外には、使用しないでください。一般用照明機材として使用する製品ではありません。
-  ● オブジェクティブレンズ取付枠のレンズストップを確実に止めてください。確実に止めないと機材が落下し、物的損害・けがの原因となります。
-  ● フィルタホルダまたはフロントマシンは、適合品を使用してください。フィルタホルダまたはフロントマシンの破損・変形したものを使用すると落下し、物的損害・けがの原因となります。
-  ● オブジェクティブレンズを分解したり改造しないでください。故障の原因となります。

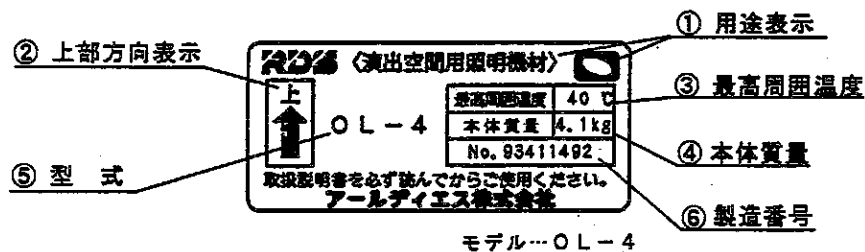
注意

1. 使用環境・使用条件について
 - この機材は屋内用です。屋外で使用しないでください。屋外で使用すると、故障の原因となることがあります。
 - この機材は最高周囲温度以下で使用してください。破損・変形の原因となることがあります。
 - 湿気や水気のあるところで使用しないでください。故障の原因となることがあります。
 - 不安定な場所や燃えやすいものの近くで使用しないでください。倒れたり、落ちたりして、火災・けがの原因となります。
2. 取付・設置および使用方法について
 - 機材の取付・設置および使用前に必ず取扱説明書または注意書をよくお読みください。また、お読みいただいた後は大切に保管し、必要なときに活用ください。
 - 機材を取扱う場合は、「舞台・テレビジョン照明技術者技能認定者」などの専門家が行ってください。未熟練者だけの対応は、間違いの原因となるおそれがあります。
 - 機材の取付・設置に方向性があります。本体表示および取扱説明書に従って正しく取付けてください。指定以外の取付けを行うと、機材本体の破損や火災・けがの原因となることがあります。
 - 機材の取付・設置には、機材本体の落下防止ワイヤーを取扱説明書に従って正しく取付けてください。確実に取付けないと取付金具等の破損により機材が落下し、物的損害・けがの原因になります。
 - 機材のフィルタホルダ枠にフィルタホルダまたはフロントマシン等の付属品を装着する場合は、許容荷重に見合った付属品を使用してください。機材本体の破損、付属品が落下し、物的損害・けがの原因になります。
 - 地震等の天災の後、再使用前に「舞台・テレビジョン照明技術者技能認定者」などの専門家が、点検を行ってください。未熟練者だけの対応は、間違いの原因となるおそれがあります。
3. 保守点検について
 - 機材は、日常点検を実施してください。点検の結果、取扱説明書に記載されている基準をはずれている場合は、取扱説明書に基づき処置をしてください。
 - 機材の点検（整備）は、「舞台・テレビジョン照明技術者技能認定者」などの専門家が行ってください。未熟練者だけの対応は、間違いの原因となるおそれがあります。
 - 機材のネジ類は、振動等で緩む場合があり取扱説明書に基づき処置をしてください。故障、落下による物的損害・けがの原因となります。
 - 埃や紙吹雪が溜ったままで使用しないで、清掃してください。火災の原因となります。
4. 保管時について
 - 埃の多い場所や湿度が高く、結露しやすい環境に保管しないでください。故障・絶縁不良の原因となります。

4. 本体表示銘板と表示内容

オブジェティブレンズには下記の銘板が表示してあります。
取扱時には、必ず内容を確認のうえ、安全にご使用ください。

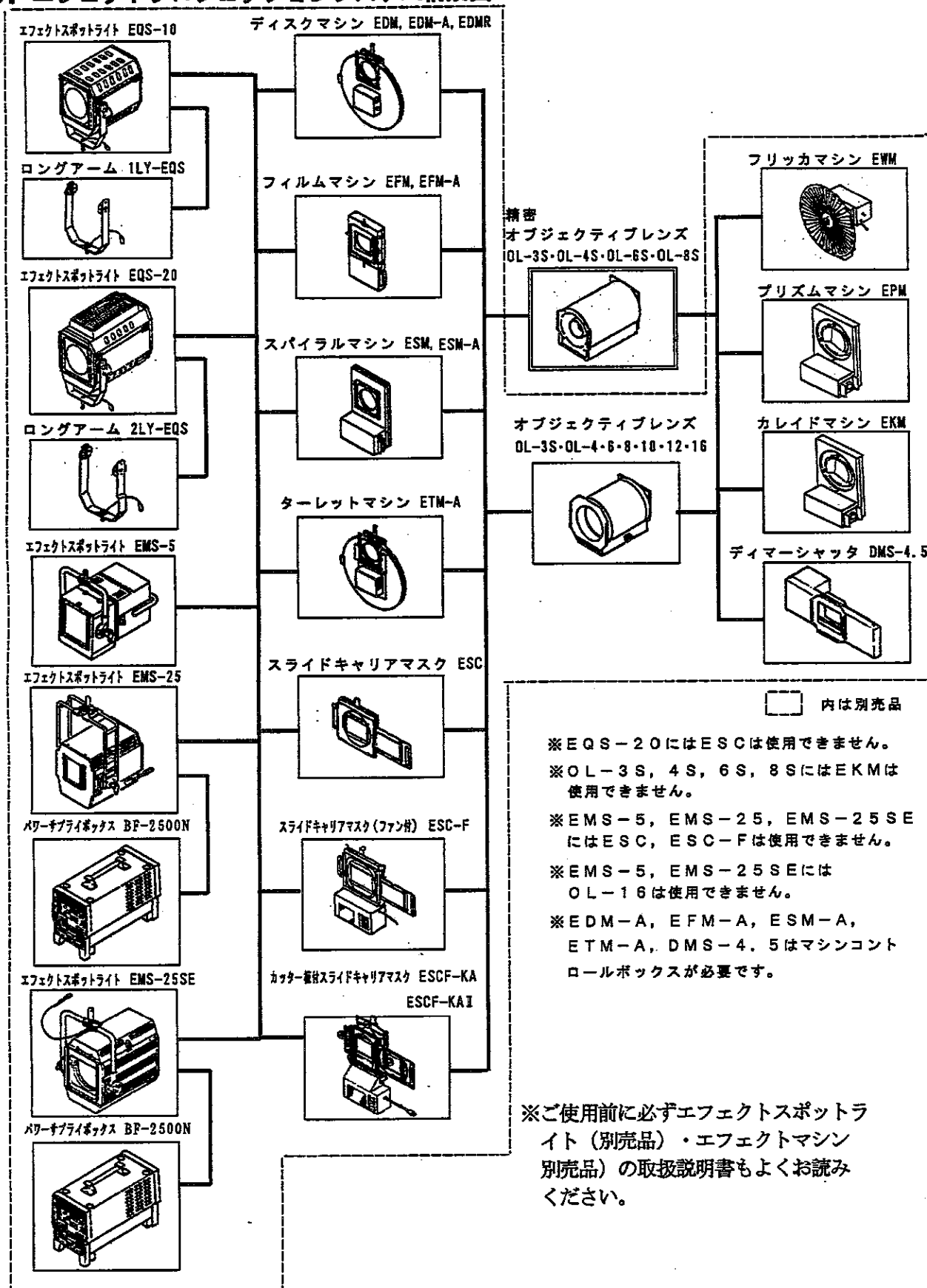
4.1 本体表示銘板



4.2 本体表示内容

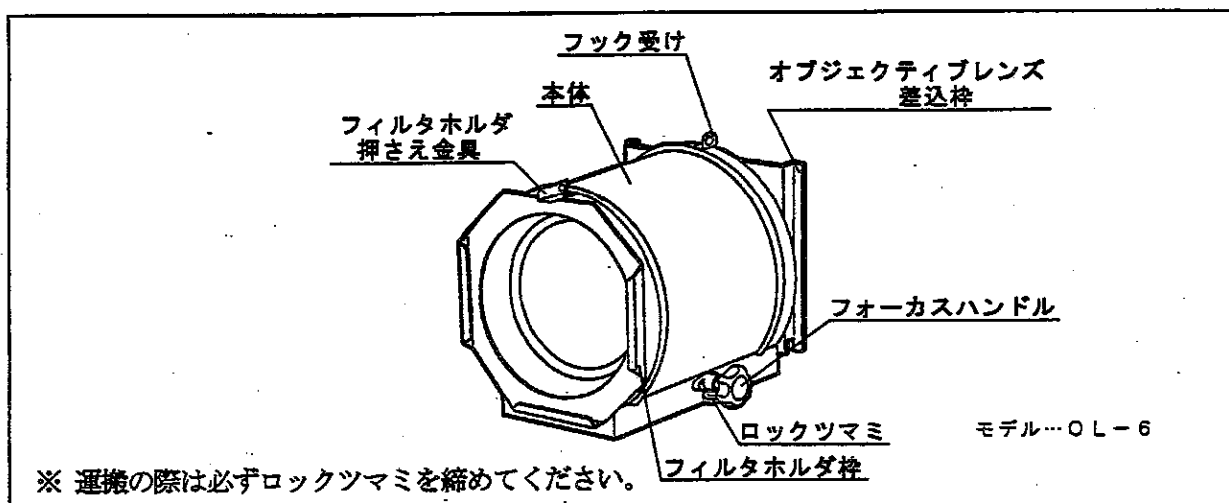
- ① 用途表示：「演出空間用照明機材」であることを表しています。
演出空間の用途以外では使用しないでください。
- ② 上部方向表示：オブジェティブレンズの上方向を表示しています。
必ず矢印の方向を上にして取付けてください。
- ③ 最高周囲温度：通常の使用状態で連続動作させてもよい最高周囲温度を表示しています。
- ④ 本体質量：付属品を含まないオブジェティブレンズ本体質量を表示しています。
- ⑤ 型式：モデル番号 (型式) を表示しています。
- ⑥ 製造番号：製造年と製造番号を表示しています。

5. エフェクトプロジェクションシステム構成図



6. 各部の名称と使用方法

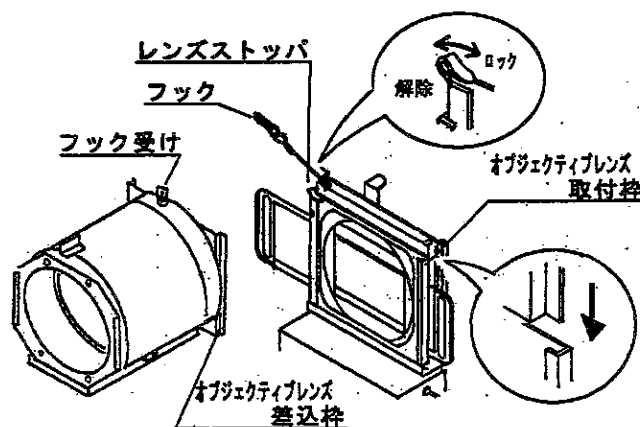
6.1 各部の名称



6.2 エフェクトマシンへの取付方法

- ① エフェクトマシンのレンズストップを解除の方向に押しながら
- ② オブジェクトレンズ取付枠にオブジェクトレンズ差込枠を差込んで下さい。
- ③ レンズストップがロックされたことを確認してください。
- ④ エフェクトマシンのフックをオブジェクトレンズのフック受けに掛けてください。

△ 注意
本体内部に梱包時のダンボールが入っています。点灯前に、必ず外してください。火災の原因となります。



6.3 ピント合わせ方法

エフェクトマシンに取付け、点灯状態で行ってください。

- ① ロックツマミを緩めてください。
- ② フォーカスハンドルを回転させ、投影画像のピントを合わせてください。
時計回り…レンズが光源側に動きます。
反時計回り…レンズが投影側に動きます。
- ③ ピント合わせ終了後、必ずロックツマミを締めてください。

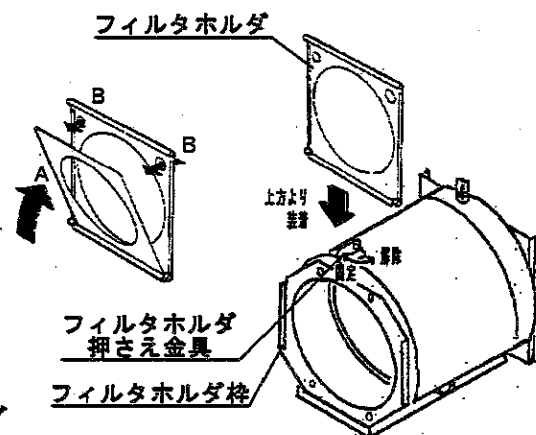
6.4 レンズの清掃方法

レンズが汚れると照度の低下の原因となります。適時、清掃を行ってください。

- ① 柔らかい布等で埃を払ってから、傷を付けないように丁寧に拭いてください。
 - ② 周囲の温度が急に変化すると、レンズが曇ることがあります。このようなときには柔らかい布等でレンズに傷を付けないように丁寧に拭いてください。
- ※ 消灯直後は高温になっていますので、レンズ清掃を行わないでください。

6.5 フィルタの装着方法

- ① 難燃性のカラーフィルタをご使用ください。
- ② ご使用になるカラーフィルタをフィルタホルダのサイズに合わせ、あらかじめナイフで切ってください。
- ③ カラーフィルタの装着
 - ・フィルタを入れるとき
外枠と内枠の中にカラーフィルタを挟み、A部を押し込んでください。
 - ・フィルタを外すとき
B部の穴を指で押し、内枠と外枠を広げてください。
- ④ フィルタホルダ枠への装着方法
上方より装着できます。
フィルタホルダ取付後は、必ずフィルタホルダ押さえ金具で固定してください。



※ フィルタホルダは別売品です。
※ フロントマシン装着時にはフィルタホルダはオブジェクトレンズに使用できません。

7. 点検と修理

7.1 日常点検、整備のお勧め

オブジェクトレンズの耐用年数は、設置環境、取扱状態、保守管理状態によって異なります。下記の点検項目に沿った内容で保守点検を行い、正しい維持管理が行われた場合には、おおむね耐用8年です。また、補修部品の最低保有期間は製造打ち切り後8年です。

- (1) お買い求めいただいたオブジェクトレンズの性能を末長く維持し、安全を確保するために、下記の日常点検チェックリストに基づき点検および処置をしてください。
- (2) 日常点検チェックリストおよび処置

分類	点検項目	日常点検			弊社依頼 修理
		増締め	清掃	交換	
本体	本体に異常変形、損傷はないか。				○
	フォーカスハンドルがしっかり機能しているか。				○
	オブジェクトレンズ差込枠に変形・損傷はないか。				○
	フィルタホルダ枠に変形・損傷はないか。				○
	ネジ類に緩みはないか。	○			
	埃や紙吹雪はないか。		○		
レンズ	フック受けに変形・損傷はないか				○
	ひび割れ、損傷はないか。				○
	汚れていないか。		○		

7.2 定期点検のお勧め

- (1) 使用期間における経年変化または、ご使用の状況によっては消耗、劣化する部品や絶縁の低下がありますので、専門技術者による定期点検をお勧めします。
- (2) 定期点検は、弊社との保守点検契約をお勧めいたします。
点検内容、点検周期は、保守点検契約に基づいて実施いたします。

7.3 修理

- (1) 修理の判断
前記日常点検チェックリストに基づいて点検した結果、修理の必要がある場合、およびその他の異常がある場合は修理依頼をしてください。
- (2) 修理は、弊社の本社、支社、営業所にお問い合わせください

8. 仕様一覧

型式	OL-4	OL-6	OL-8	OL-10	OL-12	OL-16
レンズ (mm)	D=φ152 F=203 x2枚	D=φ152 F=304 x2枚	D=φ152 F=406 x2枚	D=φ152 F=588 x2枚	D=φ152 F=609 x2枚	D=φ152 F=812 x2枚
質量(kg)	4.1	3.4	3.3	3.6	3.5	3.8
周囲温度(°C)	40					
外形寸法 (mm)	A	233	233	288	413	413
	B	115	115	107	236	186
材質	黄銅板・アルミニウム合金					
*フロントマシ (質量 Kg)	EWM (4.5)		EPM (4.1)		EKM (3.3)	
*フィルタホルダ (寸法表示)	195x195					

*は別売品

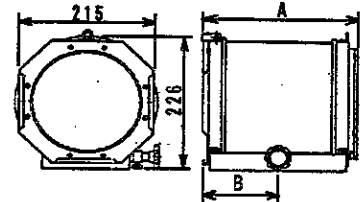
9. 照度データと投影面の大きさ

9.1 照度データ (100V電球使用時の平均照度)

EQS-10

単位: Lx

型式	投光距離									
	2m	4m	6m	8m	10m	12m	14m	16m	18m	24m
OL-4	685	171	76							
OL-6	2100	540	233	131						
OL-8	4200	980	433	263	168	116				
OL-10		1510	710	378	242	190	123			
OL-12			910	512	328	245	167	128	108	
OL-16			1620	911	583	413	288	228	184	104

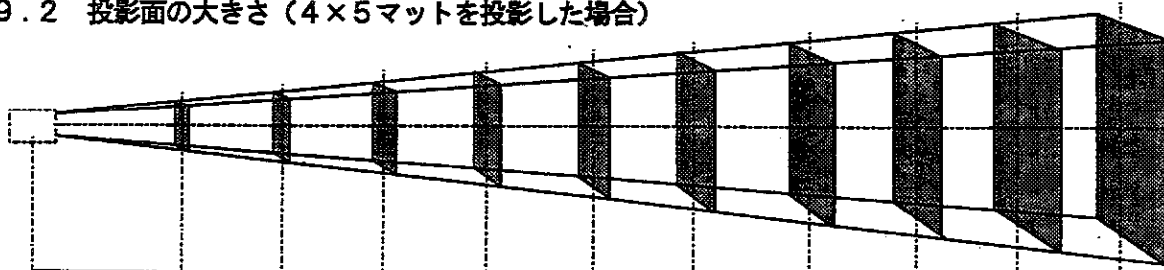


EQS-20

単位: Lx

型式	投光距離									
	2m	4m	6m	8m	10m	12m	14m	16m	18m	24m
OL-4	3100	775	344							
OL-6	8800	2300	978	550						
OL-8	13200	3120	1780	825	528	445				
OL-10		4400	2390	1100	704	472	359	275	210	
OL-12			2900	1631	1044	725	533	408	229	130
OL-16			3270	1839	1177	817	600	460	318	180

9.2 投影面の大きさ (4x5マットを投影した場合)



	2m	4m	6m	8m	10m	12m	14m	16m	18m	24m
OL-4	1.9 x 3.0	3.8 x 6.0	5.7 x 9.0							
OL-6	1.1 x 1.5	2.2 x 3.0	3.3 x 4.5	4.4 x 6.0						
OL-8	0.8 x 1.1	1.6 x 2.2	2.4 x 3.3	3.2 x 4.4	4.0 x 5.5	4.8 x 6.6				
OL-10		1.2 x 1.6	1.8 x 2.4	2.4 x 3.2	3.0 x 4.0	3.6 x 4.8	4.2 x 5.6	4.8 x 6.4	5.4 x 7.2	
OL-12			1.5 x 2.1	2.0 x 2.8	2.5 x 3.5	3.0 x 4.2	3.5 x 4.9	4.0 x 5.6	4.5 x 6.3	6.0 x 8.4
OL-16			0.9 x 1.5	1.2 x 2.0	1.5 x 2.5	1.8 x 3.0	2.1 x 3.5	2.4 x 4.0	2.7 x 4.5	3.6 x 6.0