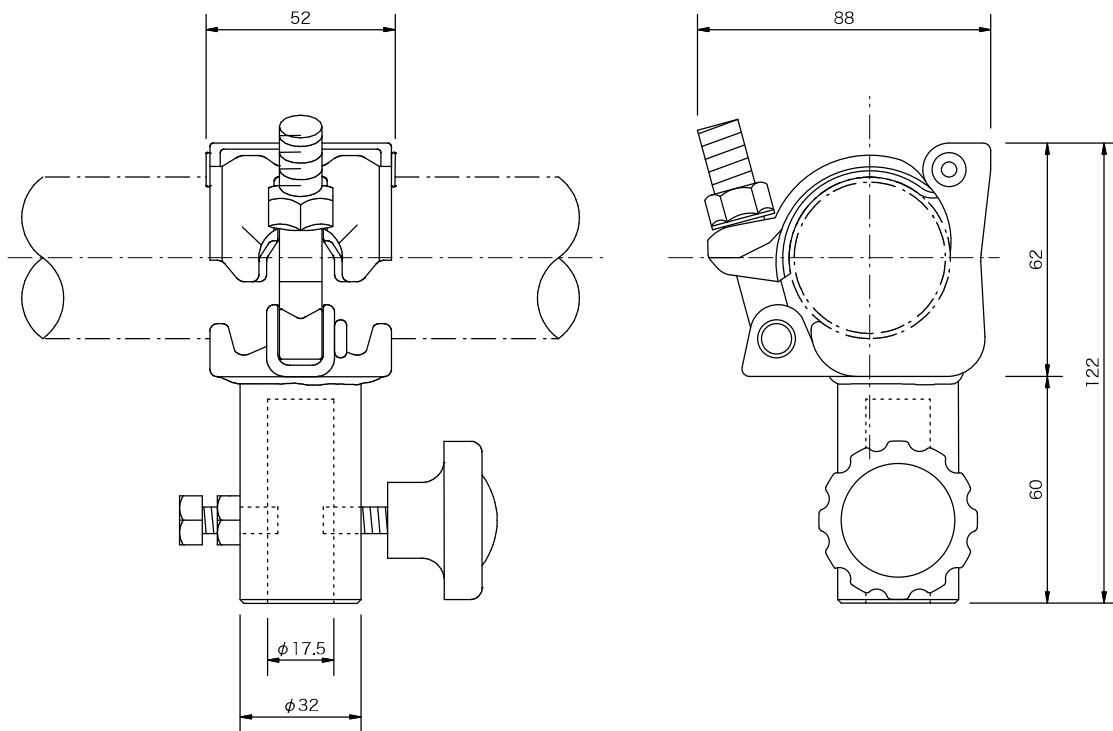


製品名	ハンガー	商品コード	G60102
		型番	HK
		縮尺	S=1/2



本体材質	鋼板・軟鋼棒		
塗装色	黒 (マンセル N-1.0)		
本体質量	0.5 kg		
許容吊下荷重	30 kg 以下		
適合パイプ	φ48.6		
適合ダボ	φ17		