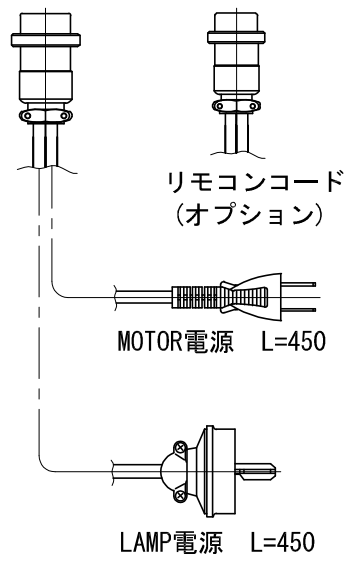
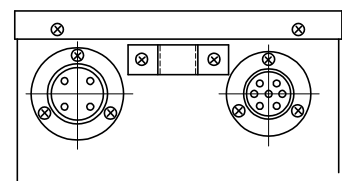


(SW1) (SW2) (VOL)

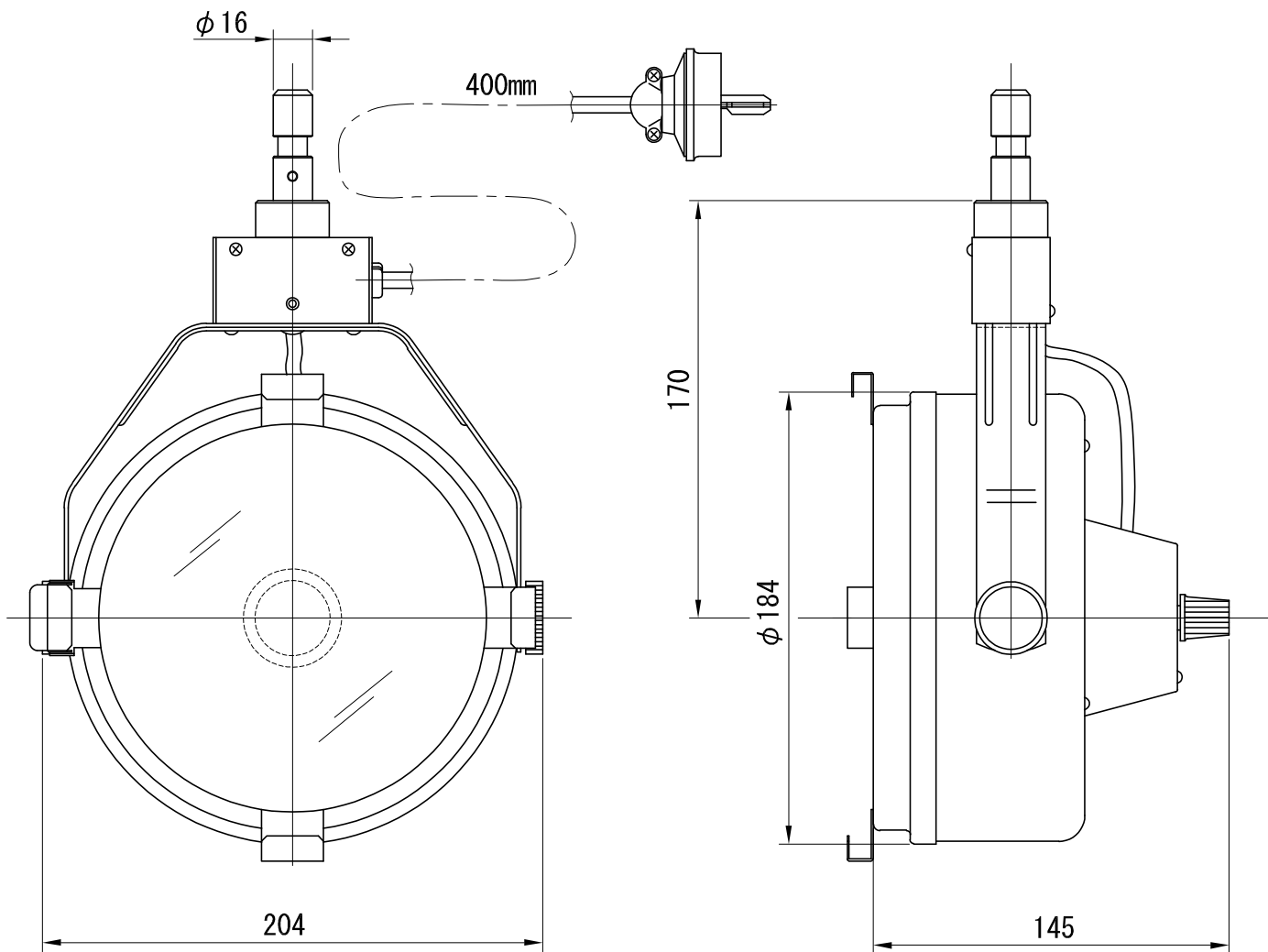
SW1 手元操作—リモート
 SW2 正転—停止—逆転
 VOL 速度調整



C型対応も致します。
 ご注文時指示して下さい。

吊り下げか下に置いて
 (回転軸を垂直にして)
 ご使用下さい。

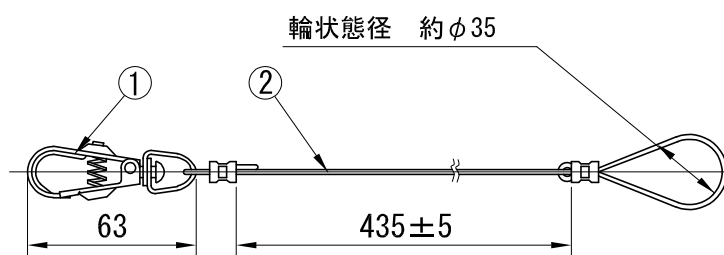
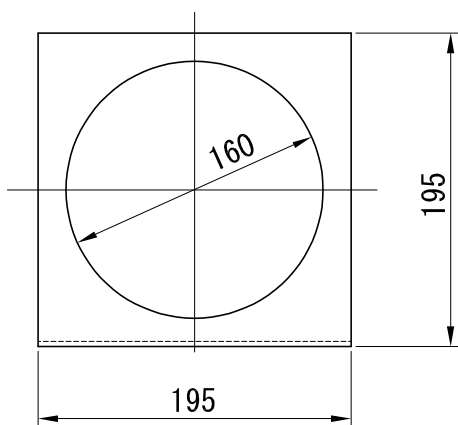
ランプ						口金寿命		品名	舞台用スピナー機構部	型番	VN-SP
	1/4	単位	mm	重量	5.1 kg	電圧	100V				
尺度作成	2002. 7. 1		色種	黒	電力	3W	備考	速度可変範囲 50Hz 4~56rpm 60Hz 4~64rpm	Beamax [®]		



付属品

シートホルダ (S=1/5)

落下防止ワイヤー (S=1/3)



部番	名称	材質	備考
1	ナス環	SPC	耐荷重 20kgf
2	ステンレスワイヤ	SUS304	標準破断力 200kg

ランプ	ハロゲンランプ		50時間	口金寿命	G6.35	品名	舞台用ベリーナロー	型番	VN-250
	JC24V250W								
尺度作成	1/3	単位 mm	重量 1.5 kg	電圧	250W	備考			
	2002.7.1	色種 黒							

日本応用光学株式会社