

# TOSHIBA

## 操作棒

形 名

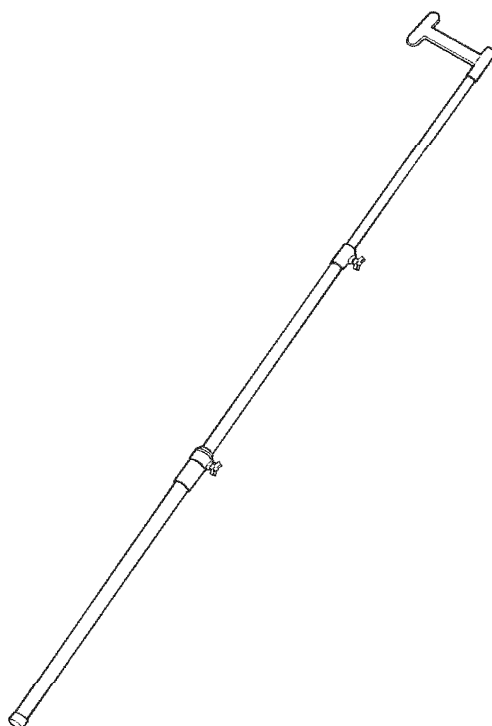
AL-MCB

AL-MCB-L

AL-GCB-4

AL-GCB-6

## 取扱説明書







モデル・・・AL-MCB-L


このたびは、東芝操作棒をお買い上げいただきまして、  
まことにありがとうございました。  
この商品を安全に正しく使用していただくために、  
お使いになる前にこの取扱説明書をよくお読みください。

東芝ライテック株式会社

## ■ 安全にお使いいただくために

商品および取扱説明書には、お使いになる方や他人への危害と財産の損傷を未然に防ぎ、商品を安全に正しくお使いいただくために、重要な内容を記載しています。

	<b>警告</b>	取扱いを誤った場合、使用者が死亡または重傷を負う可能性が想定される場合、軽傷または物的損害が発生する頻度が高い場合。
	●	演出空間用の照明機材です。演出空間の用途以外には、使用しないでください。一般用の照明機材として使用する製品ではありません。
	●	機材を分解したり改造しないでください。故障の原因となります。
	●	操作棒で照明器具を操作するときは、照明器具に過度な衝撃を与えないでください。照明器具の電球・ランプの破裂、レンズの破損の原因となります。

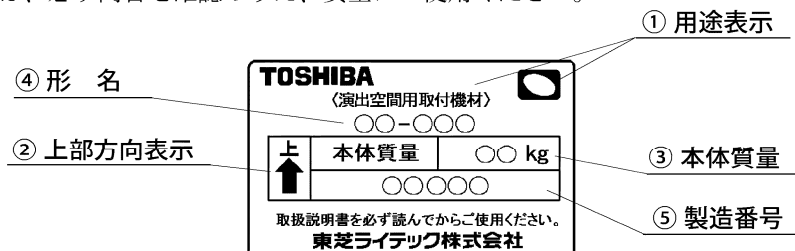
	<b>注意</b>	取扱いを誤った場合、使用者が軽傷を負う危険が想定される場合および物的損害のみの発生が想定される場合。
●		この機材は屋内用です。屋外で使用しないでください。また、湿気や水気のあるところでも使用しないでください。屋外や湿気、水気のあるところで使用すると、さびなどにより機能劣化の原因となることがあります。
●		機材の使用・点検（整備）は「舞台・テレビジョン照明技術者技能認定者」などの専門家が行ってください。未熟練者だけでの対応は間違いの原因となるおそれがあります。
●		地震などの天災の後、再使用前に「舞台・テレビジョン照明技術者技能認定者」などの専門家が、点検を行ってください。未熟練者だけでの対応は、間違いの原因となるおそれがあります。
●		機材のネジ類は振動等で緩む場合があります。照明器具・照明機材の取扱説明書に基づき処置をしてください。落下による物的損害・けがの原因となります。
●		交換部品は、弊社指定の純正部品を使用し、機材の取扱説明書に基づき確実に処置をしてください。機能劣化の原因となります。
●		パイプ部への過度な衝撃を与えないでください。破損の原因となります。

## ■ 本体表示銘板と表示内容

### ・ 本体表示銘板

機材に下記の銘板が表示してあります。

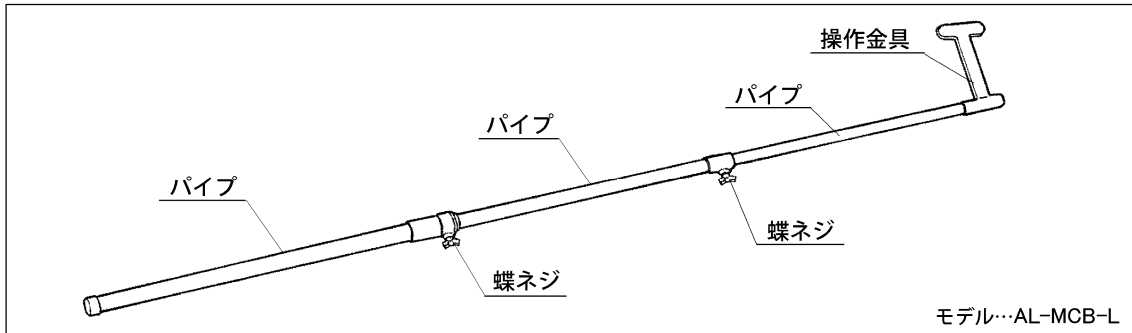
取扱時には、必ず内容を確認のうえ、安全にご使用ください。



### ・ 表示内容

- ① 用途表示：「演出空間用照明機材」であることを表しています。演出空間の用途以外では使用しないでください。
- ② 上部方向表示：機材の上方向を表示しています。
- ③ 本体質量：付属品を含まない質量を表示しています。
- ④ 形名：モデル番号（形名）を表示しています。
- ⑤ 製造番号：製造年と製造月等を略号で表示しています。

## ■ 各部の名称



## ■ 使用方法

吊下げてある照明器具の照射方向を変えたりスプリングバランسدハンガーに吊下げてある照明器具を上下する際にお使いください。

### ・金属操作棒のパイプ長さ調節方法

- ① 蝶ネジを緩め、使用する長さにパイプを合わせてください。
- ② 調整後、蝶ネジを締めて固定してください。

※ カーボン操作棒 (AL-GCB-4, AL-GCB-6) は長さ調節はできません。

※ 照明器具の操作以外には使用しないでください。

※ 操作棒で照明器具を操作するときは、照明器具に過度な衝撃を与えないでください。  
照明器具の電球・ランプの破裂、レンズの破損の原因となります。

※ パイプ部の表面、操作金具部に割れや変形・亀裂等が発生した場合は使用を中止してください。  
破損によるけがの原因となります。

※ 操作金具部に割れや変形・亀裂等が発生した場合は使用を中止してください。  
破損によるけがの原因となります。

## ■ 点検と修理

機材の耐用年数は、設置環境、取扱状態、保守管理状態によって異なります。

下記の点検項目に沿った内容で保守点検と正しい維持管理を行ってください。

なお、補修用性能部品の最低保有期間は製造打切後6年です。

(補修用性能部品とは、その製品の機能を維持するために必要な部品です。)

- ・お買い求めいただいた機材の性能を末長く維持し、安全を確保するために、右記の日常点検チェックリストに基づき点検および処置をしてください。
- ・外観に異常がなくても内部の劣化が進行しています。年に1回は点検をおすすめします。
- ・点検せずに長時間使い続けると腐食・変形・破損により、まれに落下などに至る場合があります。
- ・前記日常点検チェックリストに基づいて点検した結果、修理依頼の必要がある場合、およびその他の異常がある場合は修理依頼をしてください。
- ・修理のために取り外した部品は、特段のお申し出がない場合は弊社にて引き取らせていただきます。
- ・修理の際、弊社の品質基準に適合した再利用部品を使用することがあります。

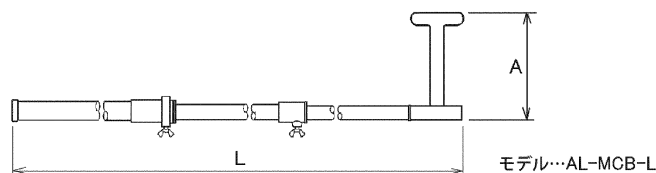
点 検 項 目	処 置
ネジ類に緩みはないか。	増締め
パイプ部に損傷はないか。	修理依頼

## ■ 仕様一覧

形名	AL-MCB	AL-MCB-L	AL-GCB-4	AL-GCB-6		
製品名	金属操作棒	高所用金属操作棒	4m カーボン操作棒	6m カーボン操作棒		
本体質量(kg)	1.8	3.1	1.5	2.0		
材質	AIP(アルミニウム)		カーボン			
外形寸法 (mm)	L	MIN	2003	3441	4065	6065
		MAX	3800	7000		
	A	212	212	215	215	

- ・本仕様は弊社の標準仕様を表しています。
- ・交換部品・消耗部品は弊社の純正部品をお使いください。

\* 使用及び外観は、改善のため予告なく変更することがあります。



### 保証について

・保証期間は、商品お買上げ日より1年間です。但し、LED器具の点灯装置は3年間です。取扱説明書、本体貼付ラベル等の注意書に従った使用状態で保証期間内に故障した場合に、無償修理させていただきます。

・ランプ、点灯管、電池などの消耗品は対象外です。

※保証の例外

24時間連続使用など、1日20時間以上の長時間使用の場合は、上記の半分の期間とします。

### 保証の免責事項

1. 保証期間内でも次の場合には原則として有料にさせていただきます。

- (1) 使用上の誤り及び不当な修理や改造による故障及び損傷
- (2) お買上げ後の取り付け場所移設、輸送、落下などによる故障及び損傷
- (3) 火災、地震、水害、落雷、その他天災地変、異常電圧、指定外の使用電源(電圧、周波数)などによる故障及び損傷
- (4) 車両、船舶等に搭載された場合に生じる故障及び損傷
- (5) 施工上の不備に起因する故障や不具合
- (6) 法令、取扱説明書で要求される保守点検を行わないことによる故障及び損傷
- (7) 日本国内以外での使用による故障及び損傷

2. 離島および離島に準ずる遠隔地への出張修理を行った場合には出張に要する実費を申し受けます。

### 修理を依頼されるとき

・保証期間中は、お買上げ日を特定できるものを添えてお買上げ販売店(工事店)までお申し出ください。

・保証期間を過ぎている時は、お買上げ販売店(工事店)にご相談ください。

修理によって機能が維持できる場合は、ご希望により有料修理させていただきます。

・アフターサービスについてご不明な点並びに修理に関するご相談は、お買上げ販売店(工事店)にお問い合わせください。その際は器具の形名、お買上げ時期をお忘れなくお知らせください。

日本国内専用  
Use only in Japan

東芝ライテック株式会社 <https://www.tlt.co.jp>

システム事業部システム営業部

北海道地区	〒063-0814	北海道札幌市西区琴似4条2-1-2 コルテナII	TEL.011-624-1181	FAX.011-615-3169
東北営業所	〒980-0803	宮城県仙台市青葉区国分町2-2-2 東芝仙台ビル4階	TEL.022-264-7261	FAX.022-263-7660
首都圏営業所	〒212-8585	神奈川県川崎市幸区堀川町72-34	TEL.044-331-7585	FAX.044-548-9638
中部営業所	〒451-0064	愛知県名古屋市中区西2-33-10 東芝名古屋ビル6階	TEL.050-3191-3163	FAX.052-528-1545
関西営業所	〒541-0043	大阪府大阪市中央区高麗橋4-3-7 北ビル6階	TEL.06-6208-6111	FAX.06-6208-6118
中国営業所	〒730-0017	広島県広島市中区鉄砲町7-18 東芝フコク生命ビル8階	TEL.082-212-1242	FAX.082-212-1249
九州営業所	〒810-0072	福岡県福岡市中央区長浜2-4-1 東芝福岡ビル4階	TEL.050-3191-7172	FAX.092-735-3125

お読みになったあとも必ず保存してください。

003N085H