

# Suiden

## キャスター扇

### キャスタスイファン

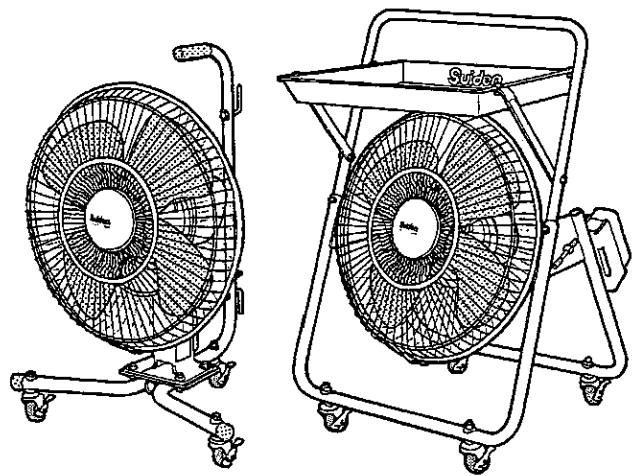
S K F - 45 C D - 1 V

S K F - 45 C - 1 V

## 取扱説明書

### — も く じ —

① 安全のために必ずお守りください.....	1
搬入・移動上の注意事項.....	1
組み立て・設置の際の注意事項.....	1
試運転・運転の際の注意事項.....	1
保守・点検の際の注意事項.....	3
② 仕様.....	3
③ 各部の名称.....	3
④ 組立方法.....	4
品番 S K F - 45 C D - 1 V の組立方法.....	4
品番 S K F - 45 C - 1 V の組立方法.....	5
⑤ ご使用方法.....	6
運転.....	6
お手入れ.....	6
《参考》ハネ・ガードの組立方法.....	7
*お買い上げ販売店メモ欄.....	7
*髯スイデン支店・営業所電話一覧.....	7



スイデン《キャスタスイファン》をお買い上げいただきありがとうございました。ご使用前に、この説明書を最後までお読みのうえ、正しくお使いください。お読みになったあとは、お使いになる方がいつでも見られる所に必ず保管してご活用ください。ご使用中にわからないことや、不具合が生じたときは、本説明書を必ずお読みください。

日本国内交流電源専用

### ⚠ 注意






当社製品の補修・修理には、当社純正部品を使用する。  
\*当社純正部品以外を補修部品として使用すると、特性が合わず、故障や事故の原因になります。  
\*当社純正部品以外を使用した場合のクレームおよび修理のご依頼などは、お受けできないばかりでなく、すべての保証の対象から外れる場合があります。  
\*他メーカー製品に当社部品を使用した場合も同様とします。



# 1 安全のために必ずお守りください

ご使用前にこの『安全のために必ずお守りください』をよく読み内容を理解してから正しくお使いください。ここに示した注意事項は、製品を正しくお使いいただき、あなたや他の人々への危害や損害を未然に防止するためのものです。  
また、注意事項は、危害や損害の大きさと切迫の度合いを明らかにするために、誤った取扱いをすると生じることが想定される内容を、▲警告・△注意の2つに区分しています。  
しかし、△注意の欄に記載した内容でも、状況によっては重大な結果に結び付く可能性があります。いずれも安全に関する重要な内容ですので必ずお守りください。



- ▲ 警告** : 取扱いを誤った場合、死亡または重傷を負う可能性があります。
- △ 注意** : 取扱いを誤った場合、傷害を負う可能性、物的損害が発生する可能性があります。
- 注記** : 警告・注意以外の情報を示します。

<b>絵表示の例</b>	 : ▲記号は、警告・注意を促す内容があることを告げるものです。図の中に具体的な注意事項が描かれているものもあります。(左図は感電注意)
	 : ⊘記号は、禁止の行為であることを告げるものです。図の中や近くに具体的な禁止事項が描かれているものもあります。(左図は分解禁止)
	 : ●記号は、行為を強制したり、指示したりする内容を告げるものです。図の中に具体的な注意事項が描かれているものもあります。(左図はアースを接地する)







## ● 搬入・移動上の注意事項

<b>▲ 注意</b>	
 搬入・移動に際しては、重心・重量を考慮して作業する。 *落下・破損などにより、ケガの原因になります。	 人手により運搬・持ち上げる際は、腰だけがかがめず、膝も曲げて持ち上げるようにする。 *腰を痛める原因になります。






## ● 組み立ての際の注意事項

<b>▲ 注意</b>	
 製品を組み立てるときは、各部のボルト・ナットを確実に締め付ける。 *震動でゆるみ、ケガや事故の原因になります。	 組み立ての途中で電源を接続しない。 *組み立て中に通電すると、ケガの原因になります。

## ● 試運転・運転の際の注意事項

<b>▲ 警告</b>	
 アルミニウム・マグネシウム・チタン・亜鉛や化学物質などの爆発性粉じん・ガス・蒸気などの近くや雰囲気中で使用しない。 *爆発したり、火災の原因になります。	 灯油、ガソリン、シンナー、ベンジン、塗料などや、その他引火性のものや爆発の恐れのあるものの近くで使用しない。 *爆発したり、火災の原因になります。
 本体のそばを、グラインダー・溶接機などから発生する火花を含む空気、40℃を超える空気などを通過させない。 *火災の原因になります。	 電源コード・電源プラグが傷んだり、コンセントの差し込みがゆるいときは使用しない。 *感電や、ショートして発火の原因になります。
 ハネが回転中に、ガードに指や髪の毛を差し込まない。 *回転中のハネで指が切断されたり、重大なケガになります。	 ハネが回転中に、器物を差し込んだり、当たったりしない。 *差し込んだ物がこわれたり、ハネの変形などにより、事故の原因になります。

## ⚠ 警告

 <p>ガードを外して使用しない。 *ケガや故障の原因になります。</p>	 <p>ハネが回転中に本機を移動させない。 *ケガや故障の原因になります。</p>
 <p>屋外や雨水のかかる場所で使用しない。 *絶縁劣化による感電・漏電・火災・故障の原因になります。</p>	 <p>水・油などをかけない。 *火災・感電の原因になります。</p>
 <p>電源プラグのほこりなどは、定期的に乾いた布で拭き取る。 *プラグにほこりなどが溜まると、湿気などで絶縁不良となり、火災の原因になります。</p>	

## ⚠ 注意

 <p>完全に組み立てが終わった状態で使用する。 *不完全なまま使用すると、ケガや事故の原因になります。</p>	 <p>動かなくなったり異常がある場合は、すぐに電源プラグを抜いて、必ずお買い求めの販売店に点検修理を依頼する。 *感電・漏電、ショートなどによる火災の恐れがあります。</p>
 <p>定格電圧で使用する。(100V±10%) *感電・ショート・発火の原因になります。 規定の電圧以外の電圧をかけないでください。発電機で使用するときも、定格電圧内で使用してください。</p>	 <p>必ずアースクリップを接続する。 特に、床に水気のある所では、必ずアースクリップを接続する。 *アースが不完全な場合は、感電の危険があります。</p>
 <p>濡れた手で、差し込みプラグやスイッチ・配線などの電気回りを触らない。 *感電やケガをすることがあります。</p>	 <p>換気扇や、ダクト内部扇として使用しない。 *モータ焼けやハネが破損して、火災や事故の原因になります。</p>
 <p>震動のある場所で使用しない。 *共震を起こし、ハネやガードなどがこわれて事故の原因になります。</p>	 <p>湿度の多い所で使用しない。 *故障、感電、火災の原因になります。 雰囲気湿度80%以下でご使用ください。</p>
 <p>安定の悪い場所で使用しない。 *運転中に震動を起こし、ハネやガードなどがこわれて事故の原因になります。</p>	 <p>必ず水平に置いて使用する。 *本機を天井や壁などに取り付けたリ、10度以上斜めにして使用すると、事故やケガ、故障の原因になります。</p>
 <p>本機を移動するとき以外は、必ずキャスターのストッパーをONにして固定する。 *本機が勝手に動くなどして、ケガや事故の原因になります。</p>	 <p>SKF-45Cのトレイには、小さな部品や布切れなどをのせない。 *ハネに巻き込まれて、事故の原因になることがあります。</p>
 <p>首振りして使用するときは、周りに障害物がないことを確認する。 *障害物に当たると、事故の原因になります。</p>	 <p>火気に近づけない。 *本体の変形によるショート・発火の原因になります。</p>
 <p>俯仰角の角度を変えるときは、必ず電源を切り、ハネの回転が止まったことを確認してから行う。 *ケガの原因になります。</p>	 <p>風の方向を変えるときは、モータとスイッチボックスをつないでいるリード線を絶対に引っ張らない。 *リード線が断線し、ショートや、やけどの原因になります。</p>
 <p>ハネに、ほこりや油などが付着したら取り除く。 *震動による事故の原因になります。</p>	 <p>導電体(鉄、鋳物など)の粉じん発生場所では、必ず定期的に内部清掃を実施する。 *感電や、ショートして発火の原因になります。</p>
 <p>使用しないときは、電源プラグをコンセントから抜く。 *ケガ、やけど、絶縁劣化による感電・漏電・火災の原因になります。</p>	 <p>電源プラグを抜くときは、電源コードを持たずに、必ず先端の電源プラグを持って引き抜く。 *感電や、ショートして発火の原因になります。</p>

## ⚠ 注意

<p>⊘ 電源コードを傷つけたり、加工したり、無理に曲げたり、引っ張ったり、ねじったり、束ねたりしない。 *電源コードが破損し、火災・感電の原因になります。</p>	<p>⊘ 電源コードは、巻いたままや寄せ集めた状態で使用しない。 *コードが発熱して火災の危険があります。必ず伸ばした状態で使用してください。</p>
<p>⊘ 電源コードに重い物をのせたり、挟み込んだりしない。 *電源コードが破損し、火災・感電の原因になります。</p>	<p>⊘ 電源プラグにピンやごみを付着させない。 *感電や、ショートして発火の原因になります。</p>

## ●保守点検の際の注意事項

## ⚠ 警告

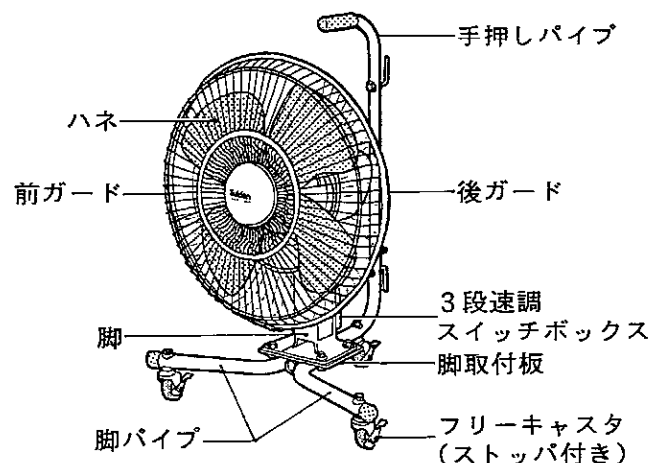
<p>⊘ 修理技術者以外の方は、分解したり、修理や改造を絶対に行わない。 *発火したり、異常動作してケガをすることがあります。 ただし、この取扱説明書に記載のお手入れについては、一般の方が行っても差し支えありません。</p>	<p>⊘ 保守点検や清掃の際は、必ずプラグをコンセントから抜き、ハネの回転が完全に止まってから行う。 *感電やケガをすることがあります。</p>
<p>⊘ 本体やハネなどを拭くときに、タワシ・磨砂・ベンジン・シンナーを使用しない。 *塗装が剥離し、腐食やハネのバランス不良による破損事故によるケガの原因になります。本体やハネなどを拭く場合は、中性洗剤を使用してください。</p>	

## 2 仕様

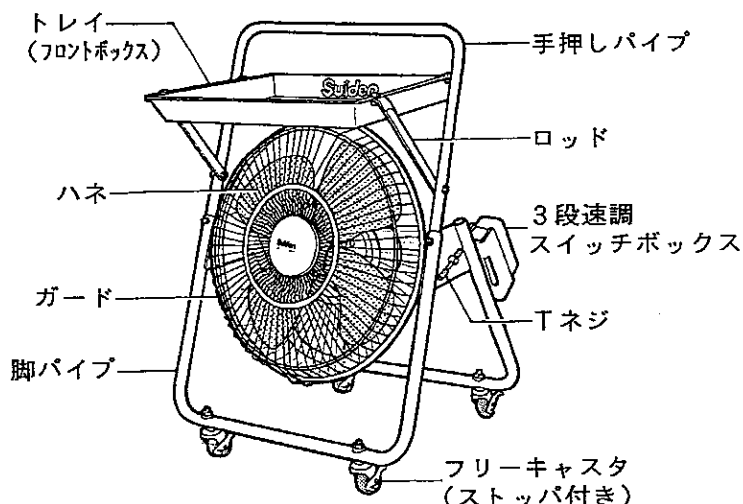
品 番	ハネ径 (cm)	電 源	周波数 (Hz)	消費電力 (W)	風 量 (m <sup>3</sup> /min)	質 量 (kg)	備 考
SKF-45CD-1V	45	単相100V	50/60	160/210	強 215/250	15.5	首振装置付き
SKF-45C-1V					中 200/210	15.7	トレイ付き
					弱 180/165		

## 3 各部の名称

### ●SKF-45CD-1V



### ●SKF-45C-1V



# 4 組立方法

安全にご使用いただくために、必ず「1 安全のために必ずお守りください」の項を先にお読みください。

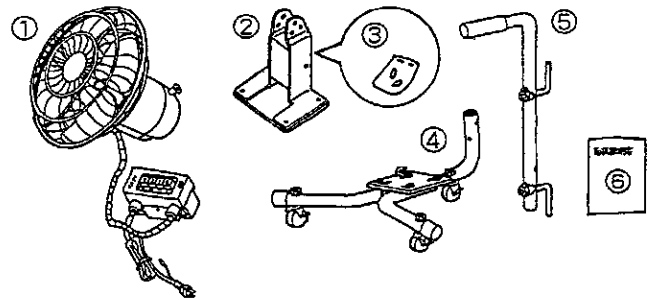
**注記** パイプ部分に、ボルト・ナットを締め付ける場合は、必要以上に締め過ぎてパイプをつぶさないようご注意ください。パイプが変形して、強度が低下します。

## ●品番SKF-45CD-1Vの組立方法

### (1) セット品一覧表

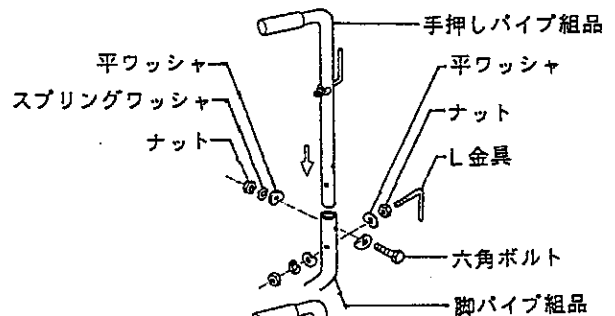
図番号	部 品 名	数 量
①	ハネ・ガード・モータ組品	1組
②	脚	1個
③	カヌークリップ(脚の内側に差入りで貼付)	2個
④	脚パイプ組品	1組
⑤	手押しパイプ組品(L金具2個付き)	1組
⑥	取扱説明書	1部

※表の図番号は、発注番号・部品番号ではありません。



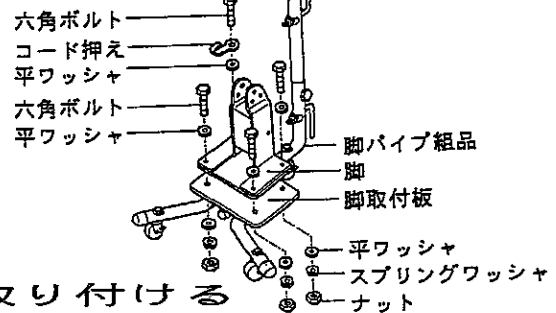
### (2) 脚パイプ組品に手押しパイプを取り付ける

- ① 手押しパイプ組品に取り付けてあるL金具の内、下側のL金具を、いったん外します。
- ② 手押しパイプ組品を、脚パイプ組品に差し込んで(図矢印)、M8×40六角ボルトとφ8平ワッシャ・φ8スプリングワッシャ・M8ナットで、締め付けます。
- ③ L金具の曲がり部を下に向けて、M8ナットとφ8平ワッシャ・φ8スプリングワッシャで取り付けます。



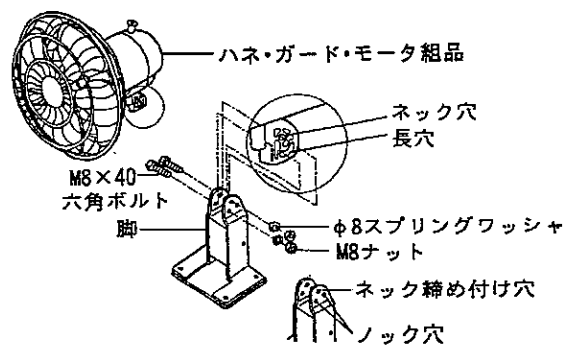
### (3) 脚パイプ組品に脚を取り付ける

- ① 脚パイプの脚取付板(スタンドベース)に締め付けているM8×25六角ボルト・M8ナット・φ8平ワッシャ・φ8スプリングワッシャ・コード押さえを取り外してください。
- ② 脚を図のように脚取付板にのせて、取り外した六角ボルト・平ワッシャ・コード押さえを、図のように上から入れて、下側から平ワッシャ・スプリングワッシャ・ナットで締め付けます。



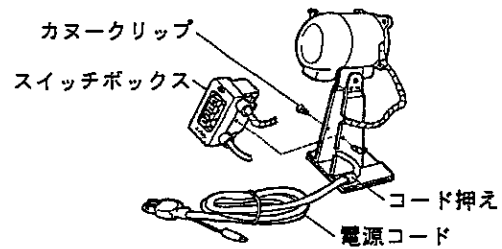
### (4) ハネ・ガード・モータ組品を取り付ける

- ① ハネ・ガード・モータ組品のネック部分に締め付けているM8×40六角ボルト・M8ナットをゆるめて、φ8スプリングワッシャ・ボルト・ナットを取り外してください。
- ② 脚に対して、モータが図のような方向(位置関係)に向け、モータのネック穴と脚のネック締め付け穴を合わせて、取り外した六角ボルト・スプリングワッシャ・ナットで仮締めをします。
- ③ 脚のノック穴(送風角度を決める穴) 2つの内から、使用する送風角度に合うノック穴を選択します。  
①で取り外した六角ボルトを、ノック穴とモータの長穴に通し、スプリングワッシャ・ナットで締め付けます。  
その後に、②で仮締めしておいたネックのボルト・ナットも本締めしてください。



## (5) スイッチボックスを脚に取り付ける

- ① 脚の外側にスイッチボックスをはめ込み、脚の両側面の小穴に、カヌークリップ2個を差し込んで固定してください。
- ② 電源コードを、脚取付板のコード押さえで押さえ、パイプのL金具に巻き付けてください。

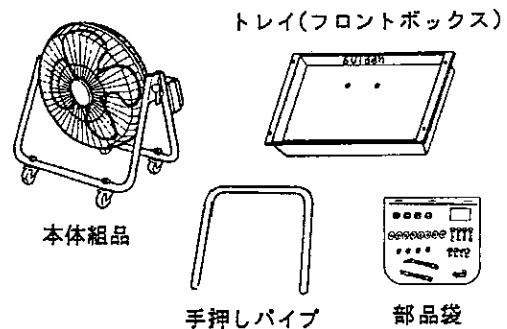


**注記** 本機を使用するときは、巻き付けたコードを外してご使用ください。

## ●品番SKF-45C-1Vの組立方法

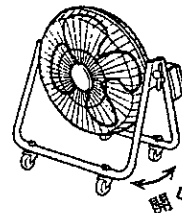
### (1) セット品一覧表

部 品 名		数量
本体組品		1組
トレイ(フロントボックス)		1個
手押しパイプ組品		1組
部品袋	ロッド(右) .....	1本
	ロッド(左) .....	1本
	コード押さえ .....	1個
	カヌークリップ .....	2個
	M6×35六角ボルト .....	4個
	M6×15六角ボルト .....	4個
	M6ナット .....	4個
	φ6平ワッシャ .....	8個
φ6スプリングワッシャ .....	4個	
取扱説明書 .....		1部



### (2) 本体組品を使用状態にする

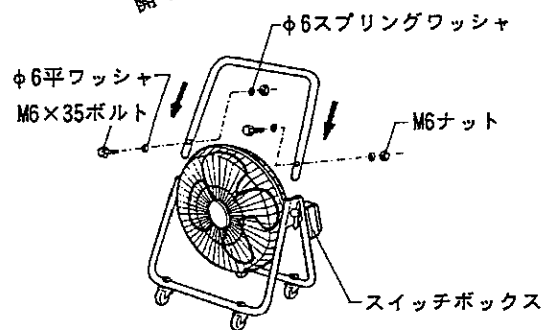
本体組品の脚パイプを左右に開き、ストッパーの位置で止め、使用風向き角度を設定し、本体両横のTネジで締め付けてください。



### (3) 手押しパイプを取り付ける

手押しパイプを、図のように本体組品の脚パイプ(スイッチボックスの付いていない側)に差し込んで、付属のM6×35六角ボルトとφ6平ワッシャ・φ6スプリングワッシャ・M6ナットで締め付けてください。

**注記** 手押しパイプについているトレイ(フロントボックス)の受座が水平になるように挿し込んでください。

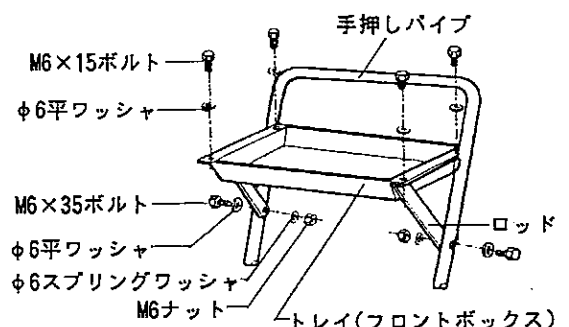


### (4) トレイ(フロントボックス)を手押しパイプに取り付ける

- ① 付属のロッドを、M6×35六角ボルトとφ6平ワッシャ・φ6スプリングワッシャ・M6ナットで、手押しパイプの内側に締め付けます。

**注記** ロッドは、リブ(ふくらみ)の出ている側を外側にして、トレイ(フロントボックス)を締め付ける穴が内側になるようにしてください。

- ② トレイ(フロントボックス)を、手押しパイプの受座と、ロッドの上に乗せて、付属のM6×15六角ボルト・φ6平ワッシャで締めめます。



# 5 ご使用方法

安全にご使用いただくために、必ず「**1**安全のために必ずお守りください」の項を先にお読みください。

## 注記

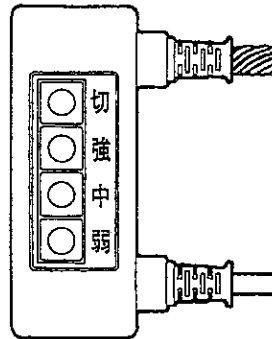
- ①ハネを外した状態でモータを駆動しないでください。  
\*温度ヒューズが溶断し、モータ故障の原因になります。
- ②ハネが傷ついた状態で使用しないでください。  
\*ハネのバランスが狂い、モータ故障の原因になります。
- ③粉じんが多い場所や油煙が多い場所など、雰囲気の良い場所で使用しないでください。  
\*モータ故障の原因になります。
- ④温度の高い所で使用しないでください。  
\*故障の原因になります。使用雰囲気温度範囲は、0℃～40℃です。

## ●運転

### (1) 3速スイッチ

风量ボタンを押すと、運転を開始します。  
用途に合わせて風の強さを調節してください。

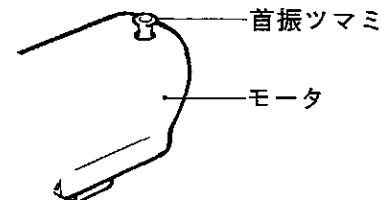
ボタン	表示	風の強さ
停止	切 数 OFF	電源《切》
风量ボタン	強 数 1	強
	中 数 2	中
	弱 数 3	弱



### (2) 首振り装置 (SKF-45CD-1Vのみ)

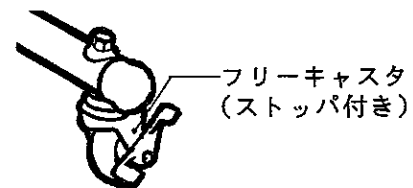
SKF-45CD-1Vは、水平方向の首振り装置(首振り角度87度)の機能があります。

- ①首振り開始……首振りつまみを下に押し込んでください。
- ②首振り停止……首振りつまみを上に引き上げてください。
- ③首振りつまみの止めネジは左ネジです。  
つまみを取り外すときは、時計回転方向に回してください。



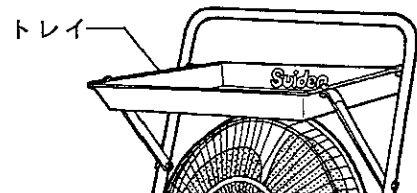
### (3) キャスター

キャスターは、自由に動くフリーキャスター(ストッパー付き)を採用しています。  
本機の運転中や、キャスターを使用しないときは、必ずストッパーをONにして、本機が不用意に移動しないようにしてください。



### (4) トレイ (フロントボックス)

SKF-45C-1Vは、トレイ(フロントボックス)が付いています。  
工具や掃除用品などの仮置きとしてご利用ください。



## ●お手入れ

本体やハネの拭きとり清掃の際は、中性洗剤、アルコールをご使用ください。

## 注記

ハネにゴミなどが付着すると、ハネのバランスが狂い、モータ損傷などの原因になります。

# ●《参考》ハネ・ガードの組立方法

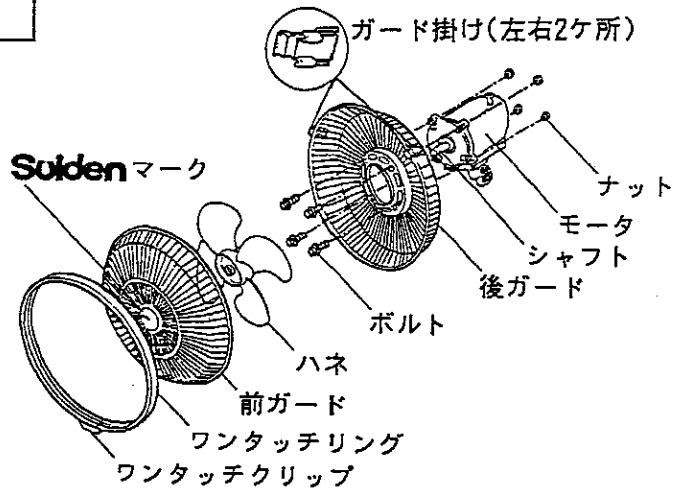
## ⚠ 注意



組み立ては、必ず本体のスイッチを切り、電源プラグを抜いてから行う。  
\*組み立て中に通電すると、ケガの原因になります。

### (1) 後ガードをモータに取り付ける

後ガードは、ガード掛け(2個)を図のように左右の高さが水平の位置になるようにして、ボルト・ナットで確実にモータに取り付けます。  
取り付けは、モータ本体の後ガード取付脚と後ガードの取付穴とで確実にボルト締めしてください。



### (2) ハネを取り付ける

モータのシャフトの平らな面に、ハネの固定ネジがくるように差し込み、固定ネジを確実に締め付けてください。  
シャフトに油を塗っておくと、ハネが入りやすくなります。

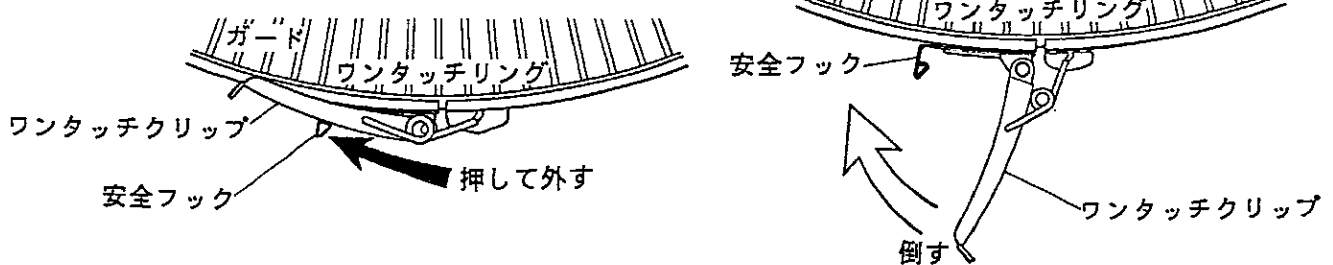
### 注記

ハネを正しくモータのシャフトに  
いれて、止めネジを確実に締めて  
固定してください。  
\*ハネが空回りすると、モータが  
異常過熱し、温度ヒューズ溶断  
の原因になります。

### (3) 前ガードを取り付ける

- ① 前ガードのガード掛け(2個)に、前ガードを掛けます。前ガードの **Suiden** マークが水平になるように掛けてください。
- ② ワンタッチリングの安全フックを外します。
- ③ ワンタッチリングの安全フック部を下側にして、前ガードと後ガードの合わせ目に上の方からかぶせます。
- ④ 全周かぶせたら、ワンタッチクリップを倒し、安全フックで確実に止めてください。

### ワンタッチリングの着脱方法



アフターサービス・修理のお申し込みは、下記のお買い上げ販売店にご相談ください。

お買い上げ販売店	店名	
	所在地	
	電話	☎( ) -

**株式会社 スイデン**  
営業本部：奈良県生駒郡三郷町夕陽ヶ丘3-26

本社営業部 ☎(0745)73-7411 仙台営業所 ☎(022)255-9593  
FAX(0745)33-3618 山形営業所 ☎(054)237-5172  
〔本社営業部は近畿圏全域を担当しています〕 新潟営業所 ☎(076)441-2707  
東京支店 ☎(03)3625-9003 富山営業所 ☎(082)292-6311  
名古屋支店 ☎(052)322-4651 岐阜営業所 ☎(087)843-4896  
福岡支店 ☎(092)471-6201 高松営業所 ☎(0745)73-2885

説明書No. SKF-C・CD9808(G&D013-120~122)

# モーター保護装置変更のお知らせ

スイデン《スイファン》《キャスタースイファン》をお買い上げいただきましてありがとうございます。  
この製品は、モーター保護装置を温度ヒューズからサーマルプロテクターに変更いたしました。

## ●サーマルプロテクター

ハネにゴミが付着している、電圧が間違っている、ハネが空転しているなどの理由で、モーターに過負荷状態が発生した場合、モーター焼損を防止するため、自動的に電源を遮断します。

サーマルプロテクターは、作動後数分で自動解除される構造です。

モーターにかかっている過負荷状態の原因を取り除くときは、必ず電源プラグをコンセントから抜いてください。

原因を取り除いた後、しばらく放置してから再度電源プラグをコンセントに差し込んで運転を再開してください。

上記の処置をしても、なおも運転できない場合は、危険ですのでむやみに分解せず、お買い求めの販売店へお申し出ください。

Solden